

YAMAHA CX-A5100/MX-A5000

Tilslutningseksempel / Eksempel på tilkobling / KytKentäesimerkki

Dansk

Norsk

Suomi

G

YAMAHA CORPORATION

© 2015 Yamaha Corporation Printed in Malaysia ZQ93200

Dansk

Ved at kombinere "AV-forforstærker CX-A5100" og "Effektforstærker MX-A5000" kan du skabe et hjemmebiografssystem på flere måder. Denne vejledning omfatter tre typiske tilslutningseksempler. Placer højttalerne i lokalet med følgende diagram som reference.



- Denne vejledning indeholder kun en beskrivelse af tilslutningseksemplerne. Du kan finde oplysninger om de enkelte stik eller de påkrævede kontaktindstillinger i brugervejledningen til enhederne.
- Tag de enkelte enheders strømkabel ud, før du foretager tilslutninger.
- Du kan tilslutte subwoofere til CX-A5100 vha. de balancerede (XLR) eller uafbalancerede (RCA) stik.

Norsk

Med en kombinasjon av "AV For-Forsterker CX-A5100" og "Effekt Forsterker MX-A5000" kan du bygge et hjemmekinosystem på en rekke måter. I denne veiledningen viser vi deg tre representative tilkoblingsmuligheter. Bruk figuren nedenfor som referanse når du plasserer høyttalerne i rommet.



- I denne veiledningen viser vi deg kun tilkoblingseksempler. Du får informasjon om hver terminal eller påkrevde bryterinnstillinger ved å se instruksjonshåndboken for hver enhet.
- Fjern strømkabelen for hver enhet før du utfører tilkoblinger.
- Du kan koble basshøyttalerne til CX-A5100 ved å bruke den balanserte (XLR) eller ubalanserte (RCA) pluggen.

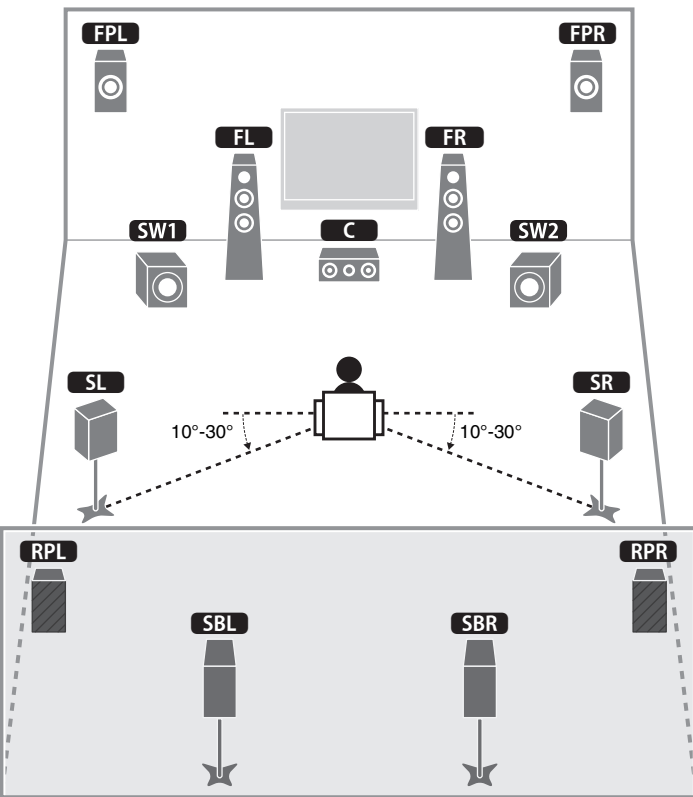
Suomi

Jos käytössäsi on "Etuvahvistin CX-A5100" ja "Päätevahvistin MX-A5000", voit rakentaa kotiteatterijärjestelmäsi useilla eri tavoilla. Tässä oppaassa kuvataan kolme erilaista esimerkkikokoonpanoa. Sijoita kaiuttimet huoneeseen käyttämällä seuraavaa kuvioita apuna.



- Tässä oppaassa esitettävät kytkennät ovat vain esimerkkejä. Katso lisätietoja eri liittimistä ja kytkinten asetuksista kunkin laitteen käyttöohjeesta.
- Ennen kuin teet mitään kytkentöjä, irrota kaikkien laitteiden verkkojohdot.
- Voit liittää CX-A5100-subwoofereit tasapainotetuilla (XLR) tai tasapainottomilla (RCA) liittimillä.

Ideelt speakerlayout / Ideell høytalerplassering / Ideaalinen kaiutinsijoittelu



- FL** Front (L) / Front (V) / Etu (V)
- FR** Front (R) / Front (H) / Etu (O)
- C** Center / Senter / Keski
- SL** Surround (L) / Surround (V) / Surround (V)
- SR** Surround (R) / Surround (H) / Surround (O)
- SBL** Surround bag (L) / Surround bak (V) / Surround, taka (V)
- SBR** Surround bag (R) / Surround bak (H) / Surround, taka (O)
- FPL** Presence front (L) / Fremre romklang (V) / Etu, presence (V)
- FPR** Presence front (R) / Fremre romklang (H) / Etu, presence (O)
- RPL** Presence bag (L) / Bakre romklang (V) / Taka, presence (V)
- RPR** Presence bag (R) / Bakre romklang (H) / Taka, presence (O)
- SW1** Subwoofer (1) / Subwoofer (1) / Subwoofer (1)
- SW2** Subwoofer (2) / Subwoofer (2) / Subwoofer (2)

Hovedzone / Hovedsone / Pääalue

① Hjemmebiografssystem med maksimalt antal kanaler (11.2-kanalssystem) Hjemmekinosystem med maksimalt antall kanaler (11.2-ch) Kotiteatterijärjestelmä, enimmäismäärä kanavia (11.2)

Dansk

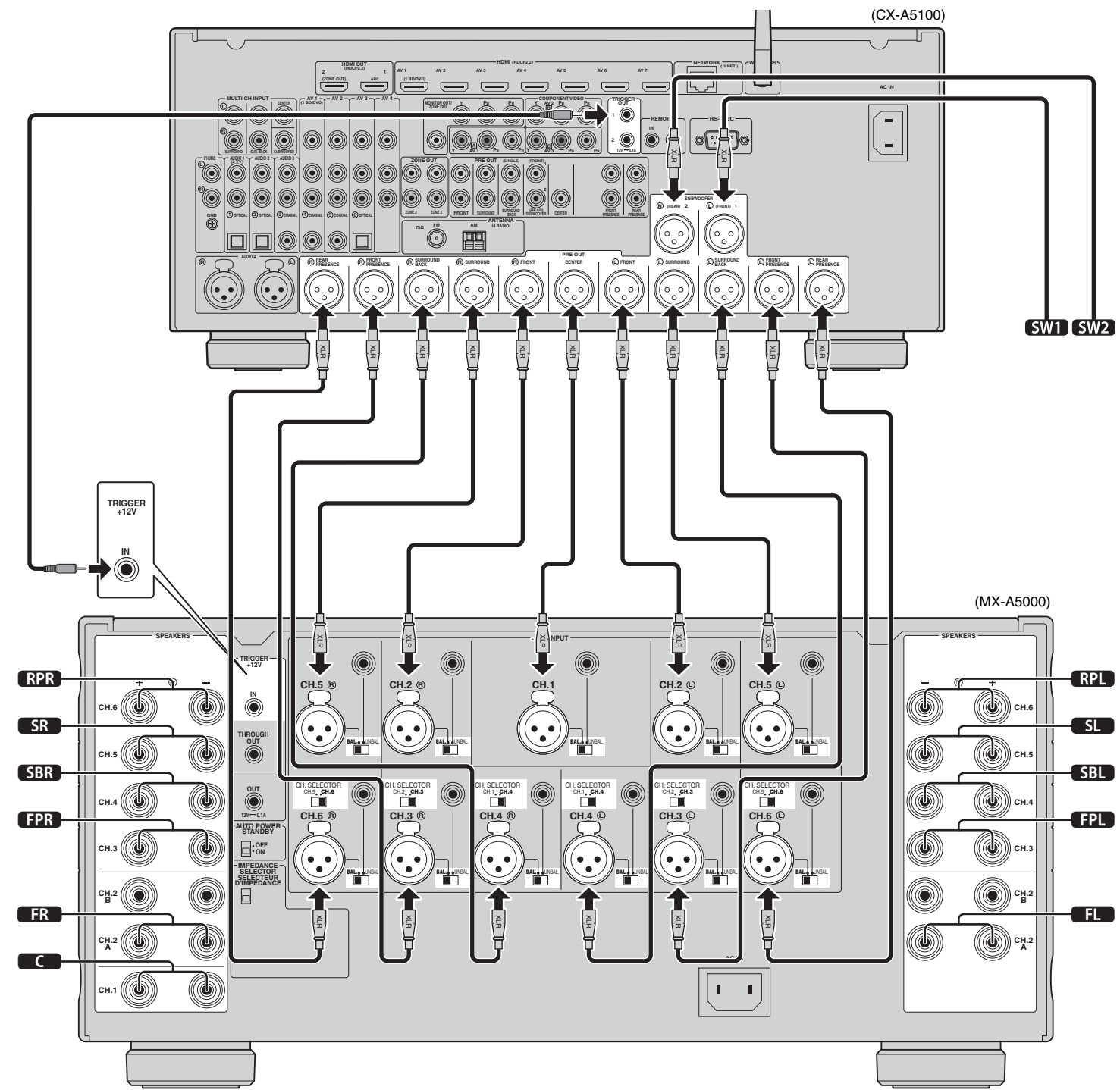
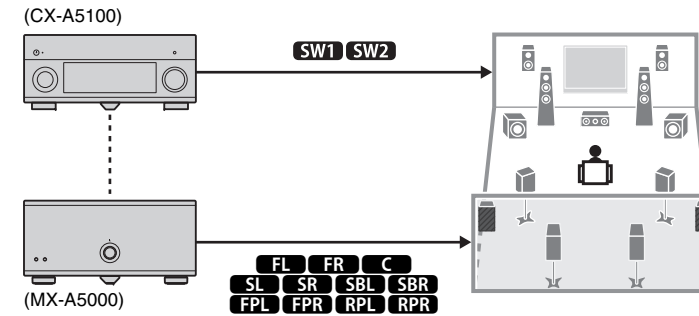
Dette system gør det muligt for dig at høre de højeste niveauer af CINEMA DSP – et 11.2-kanals 3-dimensionalt lydfelt.

Norsk

Med dette systemet får du det beste av CINEMA DSP – en 11.2-kanals 3-dimensjonal lydeffekt.

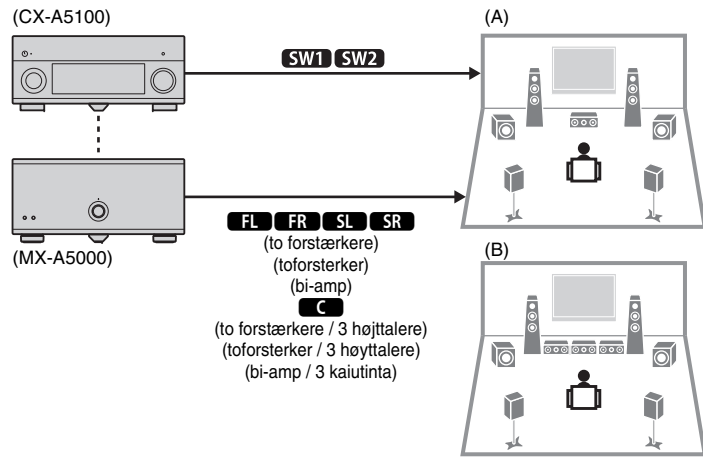
Suomi

Tätä järjestelmää käyttäessäsi voit nauttia CINEMA DSP:stä täydessä laajuudessaan - 11.2-kanavaisesta kolmiulotteisesta äänikentästä.



- Sæt kontakten BAL/UNBAL og CH. SELECTOR for hver kanal (bag på MX-A5000) som illustreret ovenfor.
- Konfigurer BAL/UNBAL-bryteren og CH. SELECTOR for hver kanal (på baksiden av MX-A5000) i henhold til illustrasjonen ovenfor.
- Aseta BAL/UNBAL-kytkin ja CH. SELECTOR jokaiselle kanavalle (MX-A5000:n takaosassa) yllä olevan kuvan mukaisesti.

② 5-kanalssystem til to forstærkere
5-kanals toforsterkersystem
5-kanavainen bi-amp-järjestelmä



Dansk

Dette system gør det muligt for dig at opnå en højere lyd kvalitet ved at foretage tilslutning af to forstærkere for alle 5-kanalshøjtalerne (fig. A). Du kan også bruge tre centerhøjtalere til den midterste kanal i stedet for tilslutning af to forstærkere (fig. B).

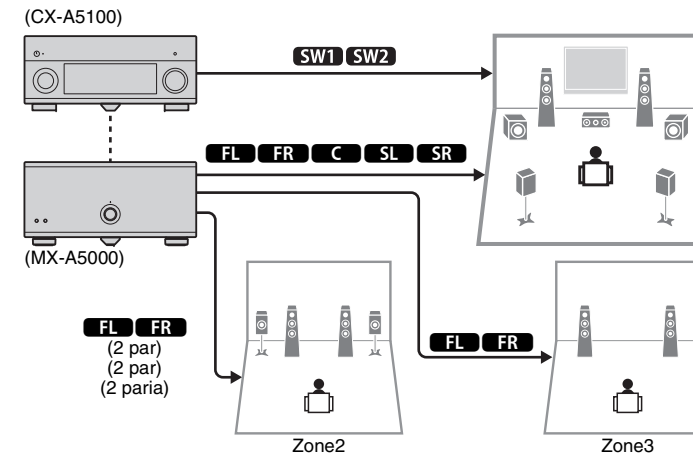
Norsk

Med dette systemet får du mer lyd av høy kvalitet med toforsterkertilkoblinger for alle 5-kanalshøytalerne (fig. A). For senterkanalen kan du også bruke tre senterhøytalere i stedet for toforsterkertilkoblinger (fig. B).

Suomi

Tätä järjestelmää käyttäessäsi voit nauttia korkealaatuisemmasta äänestä valitsemalla bi-amp-liitännän kaikille 5-kanavajärjestelmän kaiuttimille. Keskikanavassa voit käyttää myös kolmea keskikaiutinta bi-amp-kytkentöjen sijasta (kuva B).

③ 5-kanalshovedzone plus to 2-kanalszoner
5-kanals hovedsone samt to 2-kanalszoner
5-kanavainen pääalue ja kaksi 2-kanavaista aluetta



Dansk

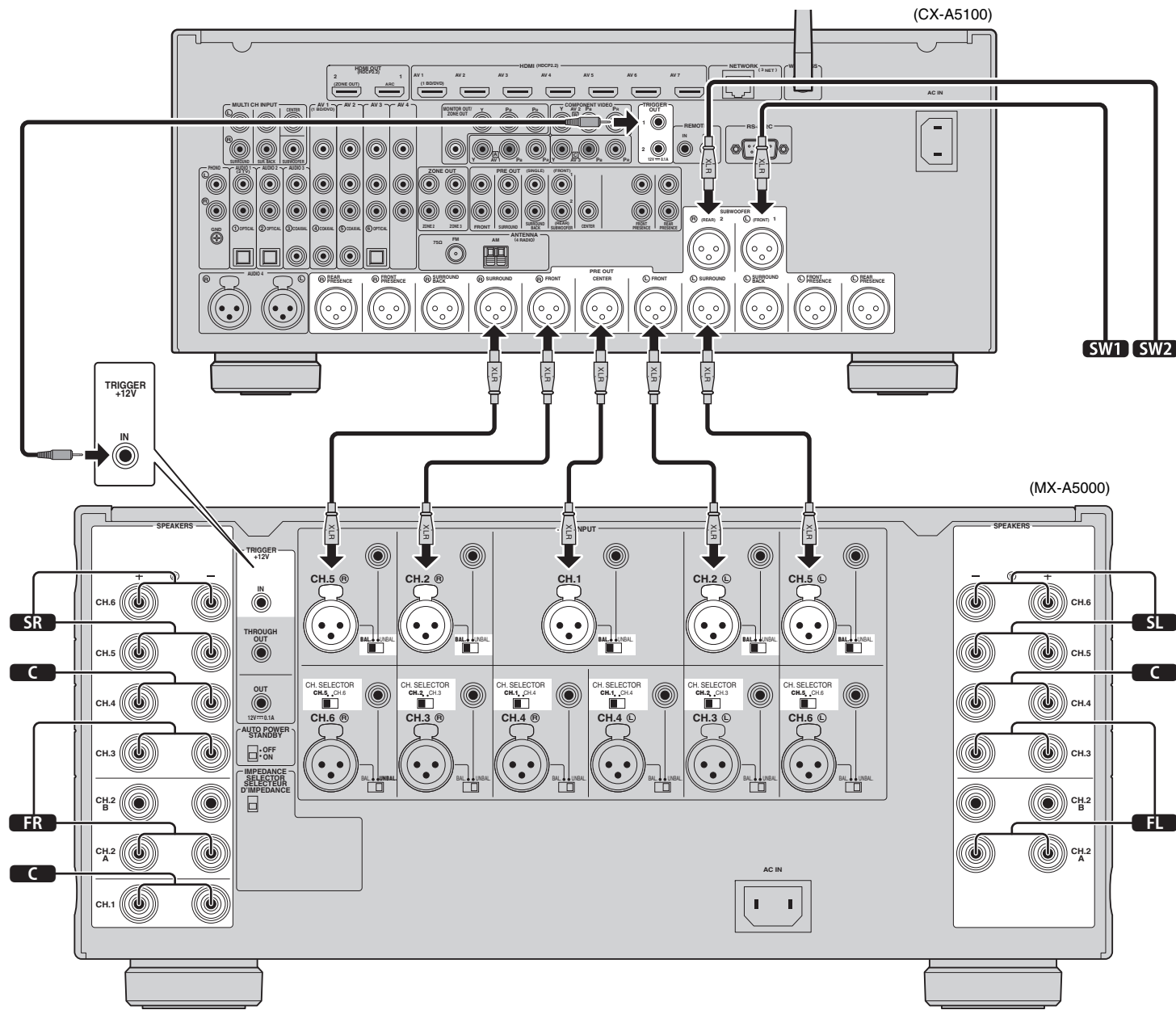
Dette system gør det muligt for dig at opnå 5-kanals-surroundsound i hovedzonen og stereolyd i de andre zoner (Zone2 og Zone3). Du kan bruge to par fronthøjtalere til Zone2 eller Zone3 efter behov.

Norsk

Med dette systemet kan du nyte 5-kanals surroundlyd i hovedsonen og stereolyd i de andre sonene (Zone2 og Zone3). Om nødvendig kan du bruke to par fronthøytalere for Zone2 eller Zone3.

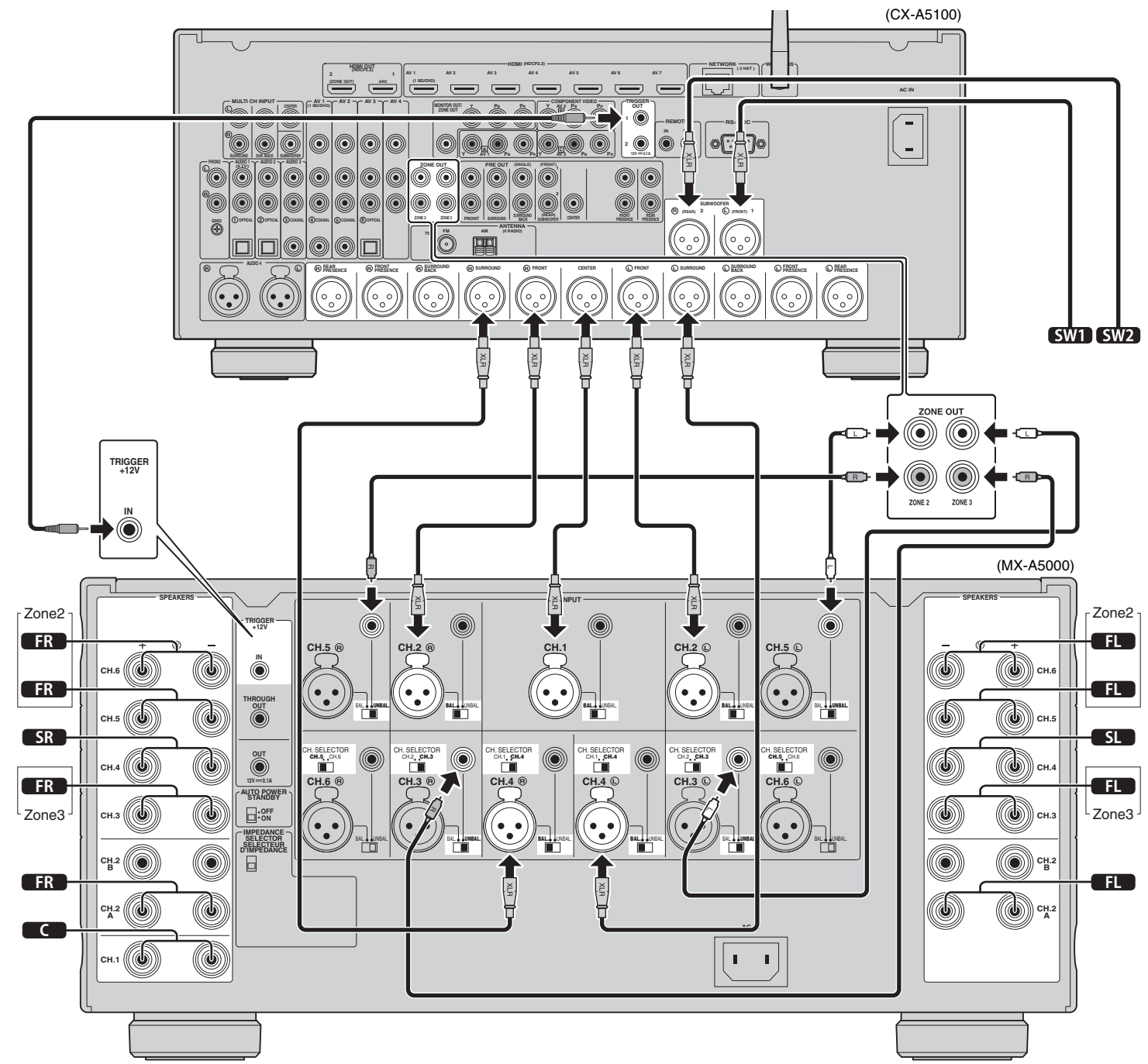
Suomi

Tätä järjestelmää käyttäessäsi voit pääalueella nauttia 5-kanavaisesta surround-äänestä ja muilla alueilla (alue 2 ja alue 3) stereoäänestä. Tarvittaessa voit käyttää kahta etukaiutinparia alueella 2 tai alueella 3.



- Sæt kontakten BAL/UNBAL og CH. SELECTOR for hver kanal (bag på MX-A5000) som illustreret ovenfor.
- Konfigurer BAL/UNBAL-bryteren og CH. SELECTOR for hver kanal (på baksiden av MX-A5000) i henhold til illustrasjonen ovenfor.
- Aseta BAL/UNBAL-kytkin ja CH. SELECTOR jokaiselle kanavalle (MX-A5000:n takaosassa) yllä olevan kuvan mukaisesti.

- Hvis du vil foretage en tilslutning af to forstærkere for centerhøjtaleren (C), skal du bruge to af højtalerstikkene CH.1, CH.4 (L) og CH.4 (R).
- Du kan utføre toforsterkertilkoblinger for senterhøytaleren (C) ved å bruke to av høytalerterminalene CH.1, CH.4 (L) og CH.4 (R).
- Jos käytät bi-amp-kytkentää keskikaiuttimelle (C), voit valita mitkä tahansa kaksi CH.1-, CH.4 (L)- ja CH.4 (R) -kaiuttim liittimistä.



- Sæt kontakten BAL/UNBAL og CH. SELECTOR for hver kanal (bag på MX-A5000) som illustreret ovenfor.
- Konfigurer BAL/UNBAL-bryteren og CH. SELECTOR for hver kanal (på baksiden av MX-A5000) i henhold til illustrasjonen ovenfor.
- Aseta BAL/UNBAL-kytkin ja CH. SELECTOR jokaiselle kanavalle (MX-A5000:n takaosassa) yllä olevan kuvan mukaisesti.