

NS-C901

*SPEAKER
ENCEINTE*

Soavo

DC-Diaphragm

OWNER'S MANUAL
MODE D'EMPLOI
BEDIENUNGSANLEITUNG
MANUAL DE INSTRUCCIONES
ИНСТРУКЦИЯ ПО ЭКСПЛУАТАЦИИ
使用说明书

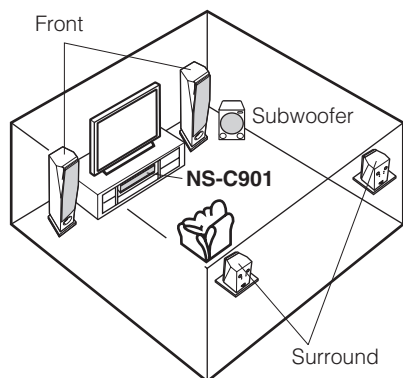
PRECAUTIONS

Read this before using the speaker.

- To assure the finest performance, please read this manual carefully. Keep it in a safe place for future reference.
- Install the speaker in a cool, dry, clean place – away from windows, heat sources, sources of excessive vibration, dust, moisture and cold. Avoid sources of humming (transformers, motors). To prevent fire or electrical shock, do not expose the speaker to rain or water.
- To prevent the enclosure from warping or discoloring, do not place the speaker where it will be exposed to direct sunlight or excessive humidity.
- Do not place the following objects on the speaker:
Glass, china, etc.
If glass etc. falls by vibrations and breaks, it may cause personal injury.
A burning candle etc.
If the candle falls by vibrations, it may cause fire and personal injury.
A vessel with water in it
If the vessel falls by vibrations and water spills, it may cause damage to the speaker, and/or you may get an electric shock.
- Do not place the speaker where foreign objects such as water drips might fall. It might cause a fire, damage to the speaker, and/or personal injury.
- Do not place the speaker where it is liable to be knocked over or struck by falling objects. Stable placement will also ensure better sound performance.

- Placing the speaker on the same shelf or rack as the turntable can result in feedback.
- Never put a hand or a foreign object into the port located on the rear of the speaker as this might cause personal injury and/or damage to the speaker.
- When moving the speaker, do not hold the port as it might cause personal injury and/or damage to the speaker.
- Any time you note distortion, reduce the volume control on your amplifier to a lower setting. Never allow your amplifier to be driven into “clipping”. Otherwise the speaker may be damaged.
- When using an amplifier with a rated output power higher than the nominal input power of the speaker, care should be taken never to exceed the speaker’s maximum input.
- Do not attempt to clean the speaker with chemical solvents as this might damage the finish. Use a clean, dry cloth.
- Do not attempt to modify or fix the speaker. Contact qualified Yamaha service personnel when any service is needed. The cabinet should never be opened for any reasons.
- **Secure placement or installation is the owner’s responsibility.**
Yamaha shall not be liable for any accident caused by improper placement or installation of the speaker.

PLACING THE SPEAKER



The grille is detached from the speaker and packed separately. Be careful not to lose it.

Place the speaker on top of the TV or inside the TV rack so that the speaker and TV are aligned vertically.

Notes

- Do not place the speaker on top of the TV whose area is smaller than the bottom area of the speaker. If placed, the speaker may fall and cause injury.
- Do not place the speaker on top of the TV with an inclination.
- Placing the speakers too close to a CRT-type TV may impair the picture color or cause a buzzing noise. In this case, move the speakers at least 20 cm (8") away from the TV. This is not an issue with LCD and plasma TVs.

CONNECTION TO YOUR AMPLIFIER

Before making connection, make sure that the amplifier is switched off.

■ CONNECTIONS

You need a commercially available speaker cable.



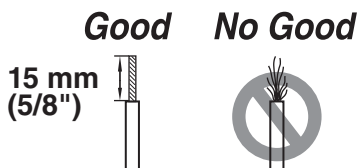
The size and/or material of a speaker cable affects on the sound quality. Therefore, we recommend you to purchase a high-quality speaker cable to exert the performance of this unit.

Notes

- Connect the (+) terminals on the amplifier and the speaker using one side of the cable. Connect the (-) terminals on both components using the other side of the cable.
- Connect the speaker to the center terminals of your amplifier, making sure not to reverse the polarity (+, -). If the speaker is connected with reversed polarity, the sound will be unnatural and lack bass.
- When using an amplifier with a rated output power higher than the nominal input power of the speaker, care should be taken never to exceed the speaker's maximum input.
- The speaker may be damaged if certain sounds are continuously output at high volume level. For example, if sine waves from a test disc, bass sounds from electronic instruments, etc., are continuously output, or when the stylus of a turntable touches the surface of a disc, reduce the volume level to prevent the speaker from being damaged.
- Please refer to the owner's manual that came with your amplifier or receiver.

How to connect:

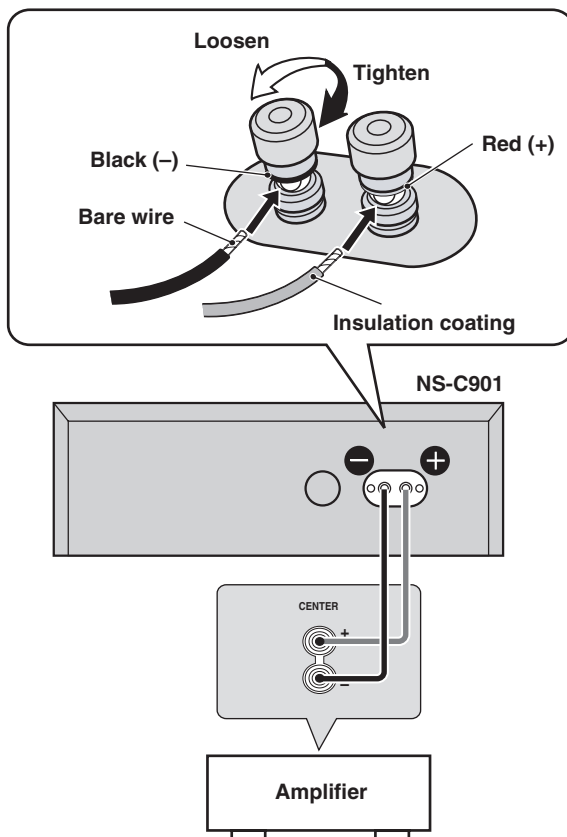
- 1 Loosen the knob.
- 2 Remove 15 mm (5/8") of insulation from each end of the cables, and twist the exposed conductors together neatly and tightly, as shown below.



- 3 Insert the bare wire in to the hole.
- 4 Tighten the knob and secure the cable.
- 5 Test the firmness of the connection by pulling lightly on the cable at the terminal.

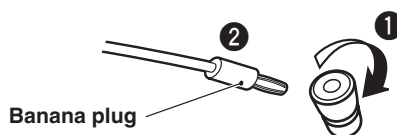
Notes

- Do not let the bare speaker wires touch each other as this could damage the speaker or the amplifier, or both of them.
- Do not insert the insulation coating into the hole. The sound may not be produced.



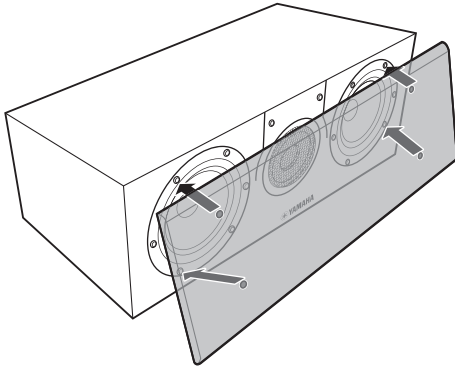
When using a banana plug

- 1 Unscrew the terminal knob.
- 2 Remove the cover by pulling it toward you.



ATTACHING THE GRILLE

The speaker and the grille are packed separately. To attach the grille, line up the four salients (magnet) on the reverse side of the grille with the four corresponding pegs.



Notes

- When the grille is not attached, take care not to touch the speaker units with your hands or to exert excessive force with tools.
- There are magnets on the reverse side of the grille. Do not place the grille close to objects that might be affected by magnets, such as TVs, clocks, magnetic cards, diskettes etc. when you don't use it.

SPECIFICATIONS

Type	2-way bass reflex speaker system non magnetic shielding type
Driver	13 cm (5") cone woofer x 2 3 cm (1") Aluminum dome tweeter
Impedance	6 Ω
Frequency Response	56 Hz to 50 kHz (-10 dB) to 100 kHz (-30 dB)
Nominal Input Power	50 W
Maximum Input Power	200 W
Sensitivity	90 dB/2.83 V/m
Crossover Frequency	4.2 kHz
Dimensions (W x H x D)	500 x 170 x 271 mm (19-5/8" x 6-3/4" x 10-5/8")
Weight	8.4 kg (18.5 lbs.)

- Specifications subject to change without notice due to product improvements.
- Care should be taken not to exceed the input power values noted above.

Taking care of the speaker

To maintain the spotless glossy surface of the polished finish, wipe it with a soft, dry cloth. To avoid damage to the finish, do not apply chemical solvents, such as alcohol, benzine, thinner, insecticide, etc. Also, do not use a damp cloth, or any type of cloth that contains chemical solvents, or place a plastic or vinyl sheet on top of the speaker. Otherwise, the finish may peel, the color may fade, or the sheet may stick to the surface.

English

Information for Users on Collection and Disposal of Old Equipment



This symbol on the products, packaging, and/or accompanying documents means that used electrical and electronic products should not be mixed with general household waste.

For proper treatment, recovery and recycling of old products, please take them to applicable collection points, in accordance with your national legislation and the Directives 2002/96/EC.

By disposing of these products correctly, you will help to save valuable resources and prevent any potential negative effects on human health and the environment which could otherwise arise from inappropriate waste handling.

For more information about collection and recycling of old products, please contact your local municipality, your waste disposal service or the point of sale where you purchased the items.

[Information on Disposal in other Countries outside the European Union]

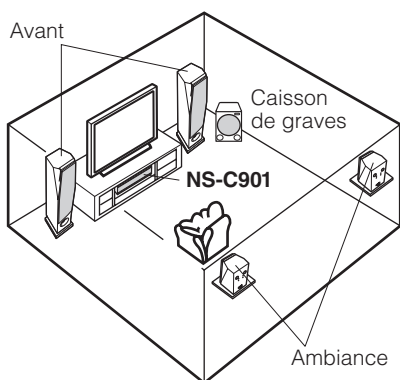
This symbol is only valid in the European Union. If you wish to discard these items, please contact your local authorities or dealer and ask for the correct method of disposal.

PRÉCAUTIONS

Lisez ces précautions attentivement avant d'utiliser votre enceinte.

- Pour garantir les meilleures performances possibles, lisez ce manuel avec attention. Le garder dans un endroit sûr pour une utilisation ultérieure.
- Installer cette enceinte dans un endroit frais, sec et propre, loin de fenêtres, sources de chaleur et d'endroits où les vibrations, la poussière, l'humidité ou le froid sont importants. Éviter les sources de bourdonnements (transformateurs, moteurs). Pour éviter les incendies ou électrocution, ne pas exposer cette enceinte à la pluie ni à l'humidité.
- Pour éviter que le coffret se gondole ou se décolore, ne pas placer l'enceinte à un endroit où elle sera exposée aux rayons directs du soleil ou à une trop forte humidité.
- Ne pas placer pas les objets suivants sur l'enceinte:
Verres, porcelaine, etc.
Si les verres, etc., tombent sous l'effet des vibrations et se rompent, ceci risque de causer des blessures.
Une bougie allumée, etc.
Si la bougie tombe sous l'effet des vibrations, ceci risque de causer un incendie et des blessures.
Un récipient contenant de l'eau
Si le récipient tombe sous l'effet des vibrations et que l'eau se répand, ceci risque d'endommager l'enceinte et/ou de causer une électrocution.
- Ne pas placer l'enceinte dans un endroit où des corps étrangers comme des gouttes d'eau peuvent tomber. Ceci peut causer un feu, des dommages à l'enceinte et/ou une blessure corporelle.
- Ne pas placer l'enceinte à un endroit où elle risque d'être renversée ou percutée par des objets tombants. Un endroit bien stable améliorera aussi la qualité du son.
- Si l'enceinte est placée sur la même étagère ou dans le même meuble que le tourne-disque, un effet de retour sonore risquera de se produire.
- Ne jamais placer une main ou un corps étranger dans le port situé à l'arrière de l'enceinte, car ceci peut causer une blessure corporelle et/ou des dommages à l'enceinte.
- Lors du déplacement de l'enceinte, ne pas tenir le port, car ceci peut causer une blessure corporelle et/ou des dommages à l'enceinte.
- Si des distorsions sonores se produisent, réduire le niveau sonore en baissant la commande de volume de l'amplificateur. Ne jamais laisser de "pincement" sonore se produire sur l'amplificateur. Sinon, l'enceinte risque d'être endommagée.
- Lorsque l'on utilise un amplificateur dont la puissance de sortie nominale est supérieure à la puissance d'entrée nominale de l'enceinte, il faut veiller à ne pas dépasser l'entrée maximale de l'enceinte.
- Ne pas essayer de nettoyer cette enceinte avec des diluants chimiques, ceci endommagerait le fini. Utiliser un chiffon propre et sec.
- Ne pas essayer de modifier ni de réparer l'enceinte. Contacter un réparateur Yamaha qualifié en cas de nécessité de réparation. Le coffret ne doit jamais être ouvert pour quelque raison que ce soit.
- **Le propriétaire du système est entièrement responsable du bon positionnement et de la bonne installation du système.**
Yamaha décline toute responsabilité en cas d'accident causé par un positionnement ou une installation inadéquats de l'enceinte.

PLACEMENT DE L'ENCEINTE



La grille est détachée de l'enceinte et emballée séparément. Faites attention de ne pas la perdre.

Installez l'enceinte sur le téléviseur ou dans son meuble dans l'axe verticale du téléviseur.

Remarques

- Ne pas placer l'enceinte sur le téléviseur si la surface supérieure du téléviseur est plus petite que la surface inférieure de l'enceinte. Dans ce cas en effet, l'enceinte risque de tomber et de provoquer des blessures corporelles.
- Ne pas installer l'enceinte sur le téléviseur si sa surface supérieure est inclinée.
- Si des enceintes sont trop près d'un téléviseur à écran cathodique, la couleur de l'image peut s'en ressentir et cela peut générer un bourdonnement. Dans ce cas, éloignez les enceintes d'au moins 20 cm du téléviseur. Les téléviseurs à écran LCD ou plasma ne posent aucun problème.

CONNEXION A VOTRE AMPLIFICATEUR

Avant de réaliser la connexion, assurez-vous que l'amplificateur est hors tension.

■ CONNEXIONS

Pour les connexions il faut se procurer un cordon d'enceinte dans le commerce.



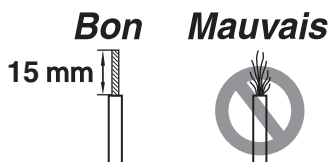
La taille et/ou la matière du cordon d'enceinte a un effet sur la qualité du son. C'est pourquoi il est conseillé de se procurer un cordon d'enceinte de grande qualité pour tirer le meilleur parti de cette enceinte.

Remarques

- Connectez les prises (+) de l'amplificateur et des enceintes en utilisant un fil du câble. Connectez les prises (-) de l'amplificateur et des enceintes en utilisant l'autre côté du câble.
- Connectez l'enceinte aux prises du canal central de votre amplificateur, en vous assurant de ne pas inverser les polarités (+, -). Si l'enceinte a ses polarités inversées, le son ne sera pas naturel et manquera de graves.
- Si vous utilisez un amplificateur dont la puissance de sortie nominale est supérieure à la puissance d'entrée nominale de l'enceinte, veillez à ne pas dépasser l'entrée maximale de l'enceinte.
- L'enceinte peut être endommagée si certains sons sont produits à volume élevé en continu. Par exemple, si les ondes sinusoïdales d'un disque test, les graves d'instruments électroniques, etc. sont fournis sans interruption, ou si le stylet d'une platine tourne-disque touche la surface d'un disque, réduisez le niveau sonore pour éviter d'endommager l'enceinte.
- Veuillez vous référer au mode d'emploi fourni avec votre amplificateur ou récepteur.

Pour faire la connexion:

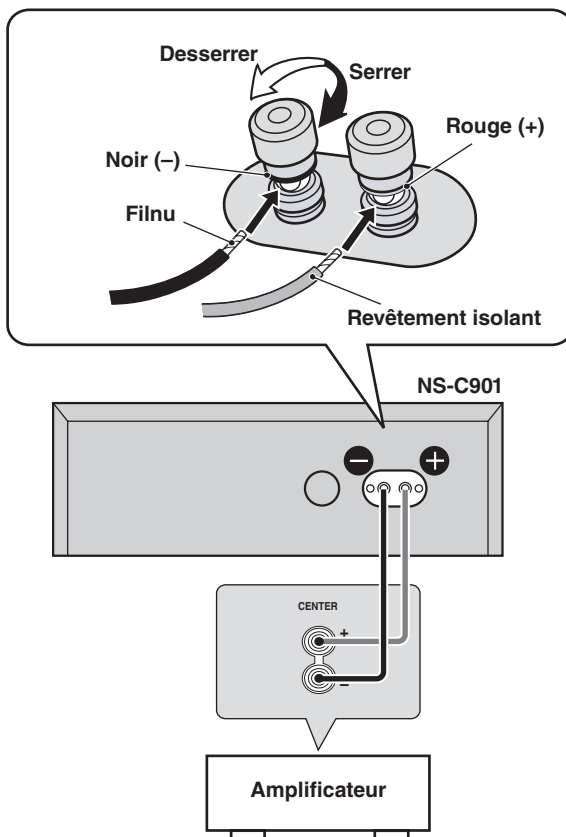
- 1 Desserrer le bouton.
- 2 Retirez 15 mm de la gaine isolante à l'extrémité de chaque câble d'enceinte et torsadez proprement et fermement les fils exposés.



- 3 Insérer le câble dénudé dans l'orifice.
- 4 Serrer le bouton pour fixer solidement le câble.
- 5 Vérifier la solidité de la connexion en tirant légèrement sur le câble au niveau de la borne.

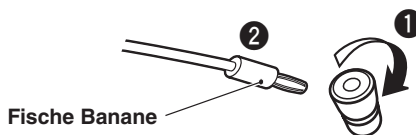
Remarques

- Ne pas laisser les câbles dénudés entrer en contact les uns avec les autres. Cela risquerait d'endommager l'enceinte et/ou l'amplificateur.
- Ne pas insérer le revêtement isolant dans l'orifice. Cela risquerait d'empêcher la reproduction du son.



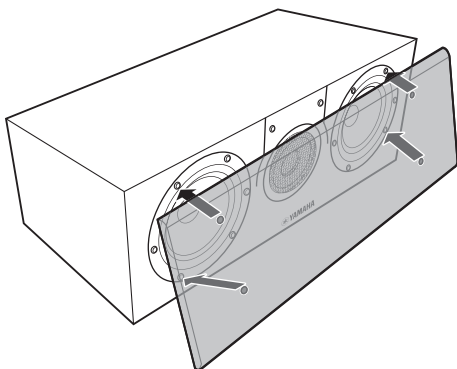
Lorsqu'une fiche banane est utilisée

- 1 Serrer le bouton de la borne.
- 2 Insérer simplement la fiche banane dans la borne.



FIXATION DE LA GRILLE

L'enceinte et la grille sont emballés séparément. Pour fixer la grille, aligner les six saillies (à aimants) sur le dos de la grille sur les six tenons correspondants.



Remarques

- **Quand la grille est retirée, faites attention de ne pas toucher les haut-parleurs avec vos mains ou avec des outils.**
- **Le dos de la grille comporte des aimants. Après avoir retiré la grille, ne pas la placer près d'objets susceptibles d'être affectés par des aimants tels que téléviseurs, horloges, cartes magnétiques, disquettes, etc. lorsqu'elle n'est pas utilisée.**

CARACTERISTIQUES TECHNIQUES

Type.....	Système d'enceinte bass reflex 2 voies blindage non magnétique
Pilote.....	Woofer à cône de 13 cm x 2 Tweeter à dôme en aluminium de 3 cm
Impédance nominale.....	6 Ω
Réponse en fréquence.....	56 Hz à 50 kHz (-10 dB) à 100 kHz (-30 dB)
Puissance d'entrée nominale.....	50 W
Puissance d'entrée maximale.....	200 W
Sensibilité.....	90 dB/2,83 V/m
Fréquence de transfert.....	4,2 kHz
Dimensions (L x H x P).....	500 x 170 x 271 mm
Poids.....	8,4 kg

- Les spécifications sont sujettes à changement sans notification pour amélioration des performances du produit.
- Faites attention de ne pas dépasser les valeurs de la puissance d'entrée données ci-dessus.

Entretien de l'enceinte

Pour conserver intact le brillant de la finition laquée, essuyez-la avec un chiffon doux et sec. Afin d'éviter d'endommager la finition, n'utilisez jamais de solvants chimiques tels que de l'alcool, du benzène, du dissolvant ou d'autres produits comme de l'insecticide, etc. Veillez en outre à ne pas utiliser de chiffon humide ni tout type de chiffon contenant des solvants chimiques; et ne posez pas de film plastique ou vinyle sur le caisson. Cela risquerait d'écaille la finition, de décolorer la surface du caisson ou de provoquer l'adhésion de la feuille.

Français

Information concernant la Collecte et le Traitement des déchets d'équipements électriques et électroniques.



Le symbole sur les produits, l'emballage et/ou les documents joints signifie que les produits électriques ou électroniques usagés ne doivent pas être mélangés avec les déchets domestiques habituels.

Pour un traitement, une récupération et un recyclage appropriés des déchets d'équipements électriques et électroniques, veuillez les déposer aux points de collecte prévus à cet effet, conformément à la réglementation nationale et aux Directives 2002/96/EC.

En vous débarrassant correctement des déchets d'équipements électriques et électroniques, vous contribuerez à la sauvegarde de précieuses ressources et à la prévention de potentiels effets négatifs sur la santé humaine qui pourraient advenir lors d'un traitement inapproprié des déchets.

Pour plus d'informations à propos de la collecte et du recyclage des déchets d'équipements électriques et électroniques, veuillez contacter votre municipalité, votre service de traitement des déchets ou le point de vente où vous avez acheté les produits.

[Information sur le traitement dans d'autres pays en dehors de l'Union Européenne]

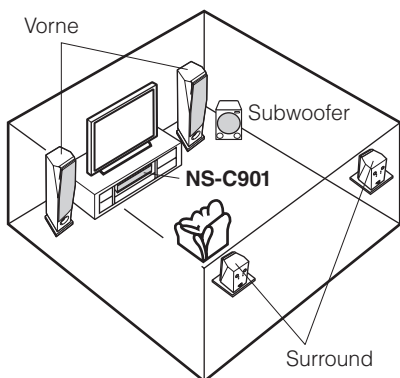
Ce symbole est seulement valable dans l'Union Européenne. Si vous souhaitez vous débarrasser de déchets d'équipements électriques et électroniques, veuillez contacter les autorités locales ou votre fournisseur et demander la méthode de traitement appropriée.

ZUR BEACHTUNG

Lesen Sie diese Informationen, bevor Sie die Lautsprecher verwenden.

- Bitte lesen Sie diese Bedienungsanleitung sorgfältig durch, damit die beste Geräteleistung gewährleistet werden kann. Heben Sie die Bedienungsanleitung auf, um auch später noch nachschlagen zu können.
- Die Lautsprecher an einem kühlen, trockenen und sauberen Platz aufstellen – entfernt von Fenstern, Wärmequellen, Erschütterungen, Staub, Feuchtigkeit und Kälte. Entfernt von elektrischen Störquellen (Transformatoren, Motoren) aufstellen. Die Lautsprecher dürfen keinem Regen oder Feuchtigkeit ausgesetzt werden, um elektrische Schläge und Feuer zu vermeiden.
- Um ein Verziehen oder Verfärben des Gehäuses zu verhindern, sollten Sie die Lautsprecher nicht in direktem Sonnenlicht oder an Orten aufstellen, an denen eine hohe Luftfeuchtigkeit herrscht.
- Folgende Gegenstände nicht auf die Lautsprecher stellen:
 - Ein Glas, Porzellan usw.
Wenn Glas usw. aufgrund von Vibrationen herunterfällt und zerbricht, können möglicherweise Personenschäden verursacht werden.
 - Eine brennende Kerze usw.
Wenn eine Kerze aufgrund von Vibrationen herunterfällt, können möglicherweise ein Brand und Personenschäden verursacht werden.
 - Ein Gefäß mit Wasser
Wenn ein Gefäß mit Wasser aufgrund von Vibrationen herunterfällt und Wasser ausläuft, können die Lautsprecher möglicherweise beschädigt werden und/oder Sie können einen elektrischen Schlag bekommen.
- Stellen Sie die Lautsprecher nicht dort auf, wo Wassertropfen usw. in die Lautsprecher gelangen können. Dadurch können ein Brand, ein Lautsprecherschaden und/oder Personenschäden verursacht werden.
- Stellen Sie die Lautsprecher nicht dort auf, wo sie leicht umfallen oder wo Gegenstände auf sie fallen könnten. Ein stabiler Aufstellungsort trägt auch zu einer besseren Tonwiedergabe bei.
- Falls die Lautsprecher im gleichen Regal wie der Plattenspieler aufgestellt werden, können Rückkopplungen auftreten.
- Niemals eine Hand oder einen Gegenstand in die Öffnung auf der Lautsprecherrückseite stecken, da dies Personenschäden und/oder Schäden am Lautsprecher verursachen könnte.
- Wenn der Lautsprecher transportiert wird, nicht die Öffnung zum Tragen verwenden, da dies Personenschäden und/oder Schäden am Lautsprecher verursachen könnte.
- Bei Auftreten von Tonwiedergabeverzerrungen müssen Sie den Lautstärkepegel mit dem Lautstärkereglern des Verstärkers reduzieren. Der Verstärker darf nicht in „clipping“ verfallen, weil sonst die Lautsprecher beschädigt werden könnten.
- Wenn Sie einen Verstärker verwenden, dessen Nennleistung oberhalb der Belastbarkeit der Lautsprecher liegt, so darf die Belastbarkeitsgrenze der Lautsprecher niemals überschritten werden.
- Versuchen Sie nicht, den Boxenständer mit chemischen Lösungsmitteln zu reinigen, da diese zu einer Beschädigung der Oberfläche führen könnten. Verwenden Sie zur Reinigung ein sauberes, trockenes Tuch.
- Versuchen Sie weder, die Lautsprecher zu modifizieren noch zu reparieren. Kontaktieren Sie einen qualifizierten Yamaha-Kundendienst, wenn eine Reparatur erforderlich sein sollte. Das Gehäuse darf unter keinen Umständen geöffnet werden.
- Eine sichere Aufstellung oder Installation liegt in der Verantwortung des Besitzers. Yamaha kann keine Verantwortung für Unfälle oder Schäden übernehmen, die durch unsachgemäße Aufstellung oder falsches Anschließen der Lautsprecher verursacht werden.

AUFSTELLEN DES LAUTSPRECHERS



Die Bespannung ist vom Lautsprecher getrennt und separat verpackt. Achten Sie darauf, sie nicht zu verlieren. Stellen Sie die Lautsprecherbox auf der Oberseite des Fernsehers oder in einem TV-Rack ab, so dass die Lautsprecherbox und der Fernseher vertikal ausgerichtet sind.

Hinweise

- Stellen Sie den Lautsprecher nicht auf Fernsehgeräte, deren Fläche kleiner ist als die Bodenfläche der Lautsprecher. Sollten Sie dies nicht beachten, fällt der Lautsprecher unter Umständen herunter, was Personenschäden zur Folge haben kann.
- Stellen Sie den Lautsprecher nicht auf Fernsehgeräte, deren Oberseite einen Neigungswinkel aufweist.
- Wenn sich eine Box zu nahe bei einem Fernseher mit Bildröhre befindet, wird eventuell dessen Bild gestört. Umgekehrt könnte er einen Brummtönen erzeugen. Wenn das bei Ihnen der Fall ist, müssen Sie die Boxen mindestens 20 cm vom Fernseher entfernt aufstellen. Bei Fernsehern mit LCD- oder Plasmabildschirm tritt dieses Problem nicht auf.

ANSCHLUSS AN DEN VERSTÄRKER

Bevor ein Anschluss vorgenommen wird, vergewissern Sie sich, dass der Verstärker ausgeschaltet ist.

■ ANSCHLÜSSE

Sie benötigen ein im Fachhandel erhältliches Lautsprecherkabel.



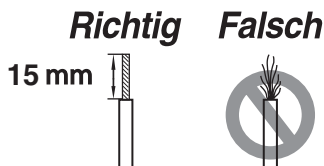
Die Größe und/oder das Material eines Lautsprecherkabels beeinflusst die Klangqualität. Deshalb empfehlen wir den Kauf eines hochwertigen Lautsprecherkabels, um die Leistung dieser Einheit zu betonen.

Hinweise

- Verbinden Sie die (+)-Klemmen an Verstärker und Lautsprecher unter Verwendung einer Kabelseite. Verbinden Sie die (-)-Klemmen an beiden Komponenten unter Verwendung der anderen Kabelseite.
- Den Lautsprecher mit den mittleren Klemmen am Verstärker verbinden, wobei darauf geachtet werden muß, daß die Polarität (+, -) nicht vertauscht wird. Wenn der Lautsprecher mit inkorrekt polarität angeschlossen wird, hat dies Klangverzerrungen und ein zu schwaches Baßsignal zur Folge.
- Wenn Sie einen Verstärker verwenden, dessen Nennleistung oberhalb der nominellen Aufnahmeleistung des Lautsprechers liegt, so darf die Belastbarkeitsgrenze des Lautsprechers niemals überschritten werden.
- Der Lautsprecher kann beschädigt werden, wenn bestimmte Töne mit sehr hohem Lautstärkepegel ausgegeben wird. Wenn z.B. Sinuswellen von einer Test-Disc, Bässe von einem elektronischen Instrument usw. kontinuierlich ausgegeben werden oder wenn die Abtastnadel eines Plattenspielers die Plattenoberfläche berührt, stellen Sie den Lautstärkepegel niedriger, um Schäden an den Lautsprechern zu vermeiden.
- Bitte beachten Sie die mit dem Verstärker oder Receiver mitgelieferte Bedienungsanleitung.

Anschluss:

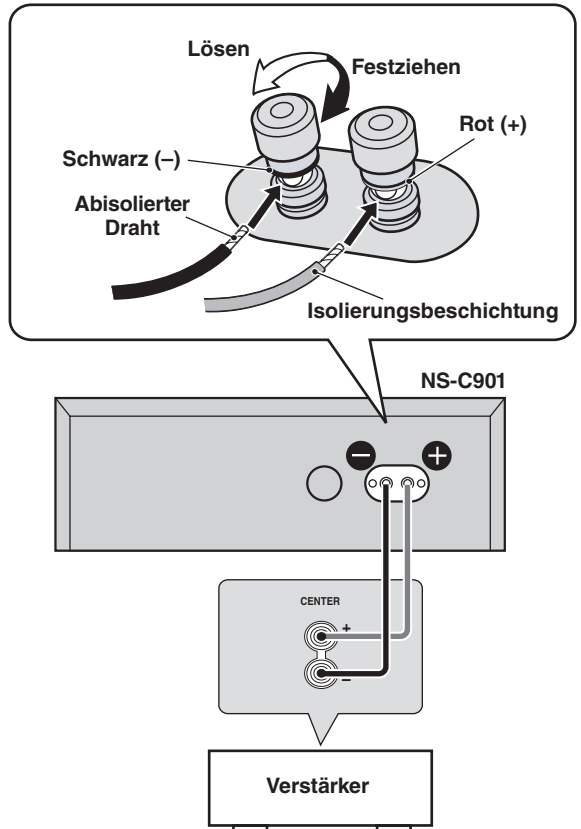
- 1 Lösen Sie den Knopf.
- 2 Entfernen Sie 15 mm der Isolierung an jedem Ende des Kabels und verdrehen Sie die freiliegenden Adern sauber und eng miteinander, wie unten gezeigt.



- 3 Führen Sie die bloßen Drähte in das Loch ein.
- 4 Ziehen Sie den Knopf wieder an und sichern Sie das Kabel.
- 5 Ziehen Sie leicht am Kabel, um zu kontrollieren, ob das Kabel fest angeschlossen ist.

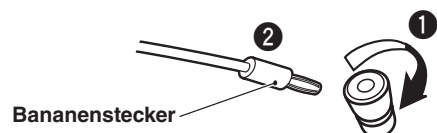
Hinweise

- Die bloßen Lautsprecherdrähte dürfen nicht miteinander in Berührung kommen, da dies den Lautsprecher oder den Verstärker oder auch beides beschädigen könnte.
- Setzen Sie nicht die Isolierungsbeschichtung in das Loch. Dabei kann es sein, dass kein Ton kommt.



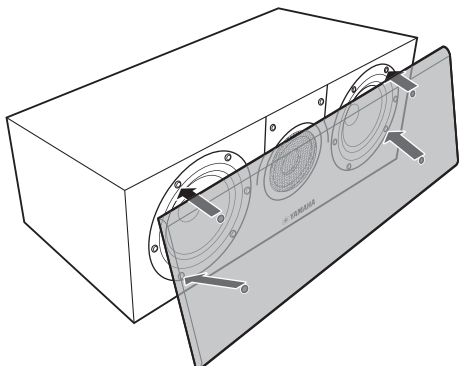
Bei Benutzung eines Bananensteckers

- 1 Ziehen Sie den Anschlussklemmenknopf fest.
- 2 Stecken Sie einfach den Bananenstecker in den Anschluss.



ANBRINGEN DER FRONTBLENDE

Die Lautsprecherbox und die Frontblende sind separat verpackt. Zum Anbringen der Frontblende richten Sie die sechs Vertiefungen (Magneten) an der Rückseite der Frontblende mit den sechs entsprechenden Vorsprüngen aus.



Hinweise

- Bei abgenommener Blende darauf achten, daß die Lautsprecher nicht mit bloßen Händen berührt oder beim Hantieren mit Werkzeugen beschädigt werden.
- An der Rückseite der Frontblende befinden sich Magnete. Platzieren Sie die Frontblende nicht nahe an Gegenständen, die durch Magnete beeinflusst werden, wie Fernsehgeräte, Uhren, Magnetkarten, Disketten usw. wenn sie nicht verwendet wird.

TECHNISCHE DATEN

Typ.....	2-Wege-Bassreflex-Lautsprechersystem ohne magnetische Schirmung
Treiber.....	13 cm Konus-Tieftöner x 2 3 cm Aluminium-Dome-Höchtöner
Nennimpedanz.....	6 Ω
Frequenzgang.....	56 Hz bis 50 kHz (-10 dB) bis 100 kHz (-30 dB)
Nenneingangsleistung.....	50 W
Maximale Eingangsleistung.....	200 W
Kennschalldruckpegel.....	90 dB/2,83 V/m
Übergangsfrequenz.....	4,2 kHz
Abmessungen (B x H x T).....	500 x 170 x 271 mm
Gewicht.....	8,4 kg

- Die technischen Daten können im Zuge der Weiterentwicklung des Produkts ohne vorherige Ankündigung geändert werden.
- Darauf achten, daß die oben angegebenen Eingangswerte nicht überschritten werden.

Pflege des Lautsprechers

Wischen Sie die Oberfläche mit einem weichen, trockenen Tuch, um das glänzende Finish zu erhalten. Vermeiden Sie zum Schutz des Finish den Kontakt mit chemischen Lösungsmitteln wie Alkohol, Benzin, Verdüner oder Insektizid. Verwenden Sie außerdem keine mit Wasser oder chemischen Lösungsmitteln befeuchteten Tücher. Schützen Sie den Lautsprecher ggf. mit einer Plastiktüte oder -abdeckung. Anderenfalls könnte das Finish abblättern oder verblassen bzw. das Tuch anhaften.

Deutsch

Verbraucherinformation zur Sammlung und Entsorgung alter Elektrogeräte



Befindet sich dieses Symbol auf den Produkten, der Verpackung und/oder beiliegenden Unterlagen, so sollten benutzte elektrische Geräte nicht mit dem normalen Haushaltsabfall entsorgt werden. In Übereinstimmung mit Ihren nationalen Bestimmungen und den Richtlinien 2002/96/EC, bringen Sie alte Geräte bitte zur fachgerechten Entsorgung, Wiederaufbereitung und Wiederverwendung zu den entsprechenden Sammelstellen.

Durch die fachgerechte Entsorgung der Elektrogeräte helfen Sie, wertvolle Ressourcen zu schützen und verhindern mögliche negative Auswirkungen auf die menschliche Gesundheit und die Umwelt, die andernfalls durch unsachgerechte Müllentsorgung auftreten könnten.

Für weitere Informationen zum Sammeln und Wiederaufbereiten alter Elektrogeräte, kontaktieren Sie bitte Ihre örtliche Stadt- oder Gemeindeverwaltung, Ihren Abfallentsorgungsdienst oder die Verkaufsstelle der Artikel.

[Entsorgungsinformation für Länder außerhalb der Europäischen Union]

Dieses Symbol gilt nur innerhalb der Europäischen Union. Wenn Sie solche Artikel ausrangieren möchten, kontaktieren Sie bitte Ihre örtlichen Behörden oder Ihren Händler und fragen Sie nach der sachgerechten Entsorgungsmethode.

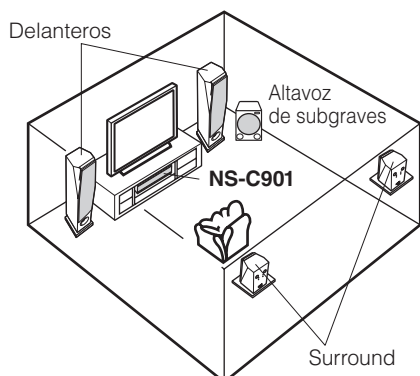
PRECAUCION

Antes de utilizar el altavoz lea lo siguiente.

- Lea cuidadosamente este manual para obtener el mejor rendimiento posible. Manténgalo en un lugar seguro para utilizarlo como referencia en el futuro.
- Instale el altavoz en un lugar fresco, seco y limpio, – alejado de ventanas, aparatos que produzcan calor, lugares con muchas vibraciones, polvo, humedad o frío. Evite aparatos que causen ruidos de zumbido (transformadores y motores). Para evitar incendios o descargas eléctricas, no exponga el altavoz a la lluvia o al agua.
- Para evitar que el exterior no deforme o decolore, no instale el altavoz donde quede expuesto a los rayos del sol o humedad excesiva.
- No colocar los siguientes objetos en el altavoz:
Vidrio, porcelana, etc.
Si el vidrio, etc. se cae por la vibración y rompe, puede provocar heridas.
Una vela encendida, etc.
Si la vela se cae por la vibración puede provocar un incendio y heridas.
Un recipiente con agua
Si el recipiente se cae por la vibración y el agua se derrama puede provocar un daño en el altavoz y/o puede recibir una descarga eléctrica.
- No coloque el altavoz en un lugar donde puedan caer objetos extraños como gotas de agua. Podría causarse un incendio, daños a el altavoz, y/o lesiones personales.
- No instale el altavoz en un lugar donde pueda golpearse y caerse o pueda recibir el impacto de un objeto que caiga encima. Un lugar estable también producirán sonidos mejores.

- Si se instala el altavoz en el mismo estante o mueble que el giradiscos puede provocar una realimentación del sonido.
- No ponga nunca la mano ni ningún objeto extraño en el puerto situado en la parte trasera del altavoz, ya que podría ocasionar lesiones personales o el altavoz podría resultar dañado.
- Cuando mueva el altavoz, no sujete el puerto ya que podría causar lesiones personales y/o el altavoz podría resultar dañado.
- Si se nota una distorsión del sonido, baje el control de volumen del amplificador. No permita que su amplificador entre en "corte". Esto puede dañar el altavoz.
- Cuando utilice un amplificador con una potencia de salida nominal más alta que la potencia de entrada nominal de el altavoz, debe tener cuidado para no superar la entrada máxima de los altavoces.
- No limpie el altavoz con disolventes químicos porque podría dañarse el acabado. Utilice para la limpieza un paño limpio y seco.
- No intente modificar ni arreglar el altavoz. Póngase en contacto con el personal del servicio técnico de Yamaha cuando necesite sus servicios. En ningún caso deberá abrirse la caja.
- **La instalación en un lugar seguro es responsabilidad del propietario.**
Yamaha no se hace responsable por ningún accidente provocado por una instalación incorrecta del altavoz.

UBICACIÓN DEL ALTAVOZ



La rejilla está separada del altavoz y embalada por separado. Tenga cuidado de no perderla. Coloque el altavoz encima del TV o dentro de la estantería del TV de forma que el TV y el altavoz queden alineados verticalmente.

Notas

- No coloque el altavoz en la parte superior del televisor si es más pequeño que la parte inferior del altavoz. Si lo colocase, el altavoz podría caerse y lesionarse.
- No coloque el altavoz en la parte superior del televisor inclinado.
- Si sitúa los altavoces demasiado cerca de un televisor TRC, afectaran al color de la imagen o provocarán un zumbido. En ese caso, aleje los altavoces del televisor como mínimo 20 cm. Esto no sucede con los televisores de plasma o LCD.

CONEXION CON EL AMPLIFICADOR

Antes de realizar la conexión, asegúrese de que el amplificador está apagado.

■ CONEXIONES

Necesita un cable de altavoz de venta en el comercio.



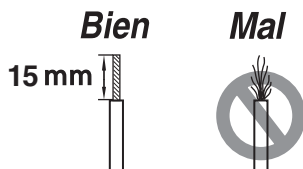
El tamaño y/o el material del cable del altavoz afecta a la calidad del sonido. Por lo tanto, le recomendamos adquirir uno de alta calidad para sacar el máximo provecho de esta unidad.

Notas

- Conecte los terminales (+) en el amplificador y los altavoces utilizando un lado del cable. Conecte los terminales (-) en ambos componentes utilizando el otro lado del cable.
- Conecte el altavoz a los terminales centrales de su amplificador, asegurándose de no invertir las polaridades (+, -). Si el altavoz se conecta con la polaridad invertida, el sonido no será natural y tendrá una ausencia de bajos.
- Cuando utilice un amplificador con una potencia de salida nominal más alta que la potencia de entrada nominal del altavoz, debe tener cuidado para no superar la entrada máxima del altavoz.
- El altavoz puede dañarse si ciertos sonidos salen continuamente a gran nivel de volumen. Por ejemplo, si salen continuamente las ondas senoidales de un disco de prueba, sonidos de graves de instrumentos electrónicos, etc., o cuando la aguja de un giradiscos toca la superficie del disco, reduzca el nivel del volumen para evitar que se dañe el altavoz.
- Refiérase al manual de instrucciones suministrado con el amplificador o el receptor.

Como conectar:

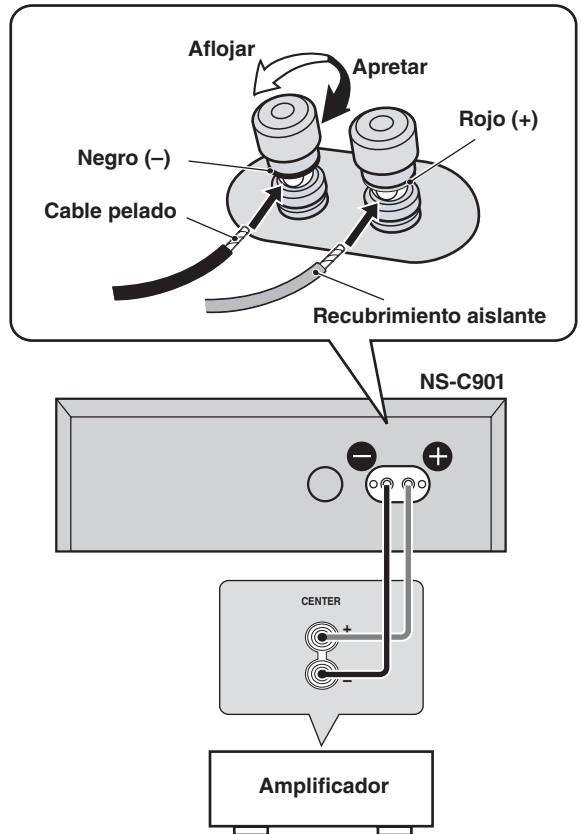
- 1 Afloje el nudo.
- 2 Quite 15 mm de recubrimiento aislante en los extremos de cada cable del altavoz y tuérzalos con firmeza, tal como se indica a continuación.



- 3 Introduzca el cable pelado en el agujero.
- 4 Apriete el nudo y fije los cables.
- 5 Tire ligeramente de los cables en el terminal para verificar que está firmemente conectado.

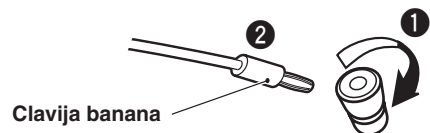
Notas

- No deje que los cables pelados se toquen pues el altavoz o el amplificador o ambos se pueden dañar.
- No introduzca el recubrimiento aislante en el agujero. Puede que no salga el sonido.



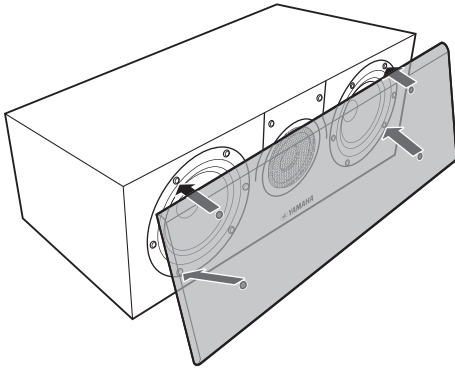
Cuando se utilice una clavija banana

- 1 Apriete el nudo del terminal.
- 2 Inserte la clavija banana en el terminal.



FIJACIÓN DE LA CUBIERTA

El altavoz y la cubierta están embalados por separado. Para colocar la cubierta, alinee los seis salientes (imanes) del lateral trasero de la cubierta con las seis pinzas correspondientes.



Notas

- Cuando se extraiga la cubierta, tenga cuidado de no tocar la parte vibrante de los altavoces con las manos ni de ejercer fuerza excesiva con herramientas.
- En el lateral trasero de la cubierta hay unos imanes. Cuando no utilice la cubierta, no la ponga cerca de objetos que puedan resultar afectados por los imanes, como por ejemplo televisores, relojes, tarjetas magnéticas, disquetes, etc.

ESPECIFICACIONES

Tipo.....	Sistema de altavoz reflejo de grave de 2 vías tipo blindado no magnéticamente
Controlador.....	Woofers de cono de 13 cm x 2 Bafle de agudos con bóveda de aluminio de 3 cm
Impedancia nominal.....	6 Ω
Respuesta de frecuencias	56 Hz a 50 kHz (-10 dB) a 100 kHz (-30 dB)
Potencia de entrada nominal	50 W
Potencia de entrada máxima	200 W
Sensibilidad.....	90 dB/2,83 V/m
Frecuencia de cruce	4,2 kHz
Dimensiones (An x Al x Prf).....	500 x 170 x 271 mm
Peso.....	8,4 kg

- Especificaciones sujetas a cambios sin previo aviso debido a mejoras del producto.
- Deberá tenerse cuidado en no exceder los valores de potencia de entrada arriba indicados.

Cuidados del altavoz

Para mantener impoluta la superficie satinada del acabado brillante, límpiela con un paño seco y suave. Para evitar dañar el acabado, no aplique disolventes químicos como el alcohol, bencina, disolventes, insecticidas, etc. No utilice tampoco un trapo húmedo o cualquier tipo de trapo que contenga disolventes químicos ni coloque una lámina de plástico o de vinilo encima del altavoz. Si lo hace, el acabado podría pelarse, el color desvanecerse o la lámina podría adherirse a la superficie.

Español

Información para Usuarios sobre Recolección y Disposición de Equipamiento Viejo



Este símbolo en los productos, embalaje, y/o documentación que se acompañe significa que los productos electrónicos y eléctricos usados no deben ser mezclados con desechos hogareños corrientes.

Para el tratamiento, recuperación y reciclado apropiado de los productos viejos, por favor llévelos a puntos de recolección aplicables, de acuerdo a su legislación nacional y las directivas 2002/96/EC.

Al disponer de estos productos correctamente, ayudará a ahorrar recursos valiosos y a prevenir cualquier potencial efecto negativo sobre la salud humana y el medio ambiente, el cual podría surgir de un inapropiado manejo de los desechos.

Para mayor información sobre recolección y reciclado de productos viejos, por favor contacte a su municipio local, su servicio de gestión de residuos o el punto de venta en el cual usted adquirió los artículos.

[Información sobre la Disposición en otros países fuera de la Unión Europea]

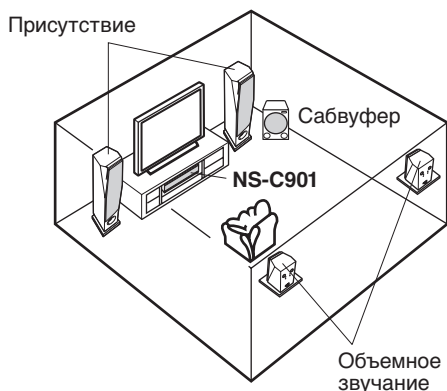
Este símbolo sólo es válido en la Unión Europea. Si desea deshacerse de estos artículos, por favor contacte a sus autoridades locales y pregunte por el método correcto de disposición.

Меры предосторожности

Прочитайте следующее перед началом использования динамика.

- Для достижения наилучшего воспроизведения внимательно прочтите эту инструкцию. Храните её в надёжном месте для дальнейшего использования.
- Установите динамик в прохладном, сухом, чистом месте - подальше от окон, источников тепла, источников сильной вибрации, пыли, влаги и холода. Избегайте источников гудения (трансформаторов, двигателей). Во избежание пожара или поражения электрическим током не оставляйте динамик под дождём и не подвергайте его контакту с водой.
- Для предотвращения деформации и изменения цвета корпуса динамика не подвергайте его воздействию прямых солнечных лучей и не используйте в помещениях с повышенной влажностью.
- Не устанавливайте следующие предметы на динамик:
 - Стекло, фарфор и т.д.
Если стекло упадёт из-за вибрации, то оно может нанести травму.
 - Горящую свечу и т.д.
Если свеча упадет из-за вибраций, это может привести к пожару и травмам.
- Емкость с водой
Если ёмкость упадёт из-за вибрации и вода прольётся, это может привести к неисправности динамика, и Вы можете получить поражение электрическим током.
- Не размещайте динамик там, где на него могут попасть посторонние предметы, например, брызги воды. Это может стать причиной пожара, неисправности динамика или травмы.
- Не размещайте динамик там, где он может быть опрокинут или сбит падающим предметом. Устойчивое размещение также обеспечит наилучшее звучание.
- Размещение динамика на одной полке или стойке с проигрывающим устройством может привести к возникновению резонанса.
- Никогда не кладите руку или посторонний предмет в порт, расположенный сзади динамика, так как это может привести к травме или неисправности динамика.
- При перемещении динамиков не держите порт, так как это может привести к травмам и повреждению динамика.
- При возникновении искажения звука уменьшите уровень громкости на усилителе. Никогда не переводите динамик в режим «ограничение». Это может привести к неисправности динамика.
- При использовании усилителя с номинальной выходной мощностью выше номинальной мощности динамика, никогда не превышайте максимальный вход динамика.
- Не пытайтесь чистить динамик химическими растворителями, поскольку это может повредить отделку. Используйте для этого чистую сухую ткань.
- Не пытайтесь модифицировать или чинить динамик. Обращайтесь к квалифицированному персоналу компании Yamaha при возникновении необходимости в какой-либо услуге. Ни при каких условиях не открывайте корпус устройства.
- **La instalación en un lugar seguro es responsabilidad del propietario.**
Yamaha no se hace responsable por ningún accidente provocado por una instalación incorrecta del altavoz.

УСТАНОВКА ДИНАМИКОВ



Решётка снята с динамика и упакована отдельно. Постарайтесь не потерять её.
Разместите динамик над телевизором или внутри телевизионной стойки так, чтобы динамик и телевизор были выровнены по вертикали.

Примечания

- Не размещайте динамик на телевизоре площадь крышки которого меньше площади дна динамика. В противном случае динамик может упасть и привести к травме.
- Не размещайте динамик на верхней части телевизора с наклоном.
- Размещение колонок слишком близко к телевизору с электронно-лучевой трубкой может привести к ухудшению качества изображения или привести к появлению жужжания. В таком случае разместите колонки на расстоянии по крайней мере 20 см от телевизора. Данная проблема не является характерной для плазменных и ЖК-телевизоров.

ПОДКЛЮЧЕНИЕ К УСИЛИТЕЛЮ

Перед подключением убедитесь, что усилитель выключен.

■ ПОДКЛЮЧЕНИЯ

Вам необходим отдельно приобретаемый кабель динамика.



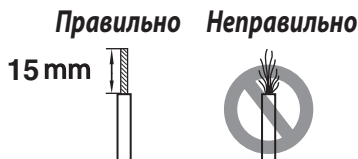
Размер и/или материал кабеля колонки отражается на качестве звучания. Поэтому, рекомендуется приобрести высококачественный кабель колонки для наилучшего срабатывания данного аппарата.

Примечания

- Подключите разъёмы (+) на усилителе и динамиках, используя одну сторону кабеля. Подключите разъёмы (-) на обоих устройствах, используя другую сторону кабеля.
- Подсоедините динамик к центральным клеммам усилителя, соблюдая правильную полярность (+, -). Если динамик будет подключен с обратной полярностью, звук будет неестественным с пониженным уровнем нижних частот.
- При использовании усилителя с номинальной выходной мощностью выше номинальной мощности динамика, никогда не превышайте максимальный вход динамика.
- Динамик может быть повреждён при продолжительном воспроизведении определённых звуков на высоком уровне громкости. Например, при продолжительном воспроизведении синусоидальных волн от тестового диска, низкочастотных сигналов от электронных инструментов и т.д., или при соприкосновении пера проигрывателя с поверхностью диска, убавьте уровень звука для предотвращения динамика от повреждения.
- Посмотрите руководство по эксплуатации, прилагаемое к усилителю или приёмнику.

Подключение кабелей:

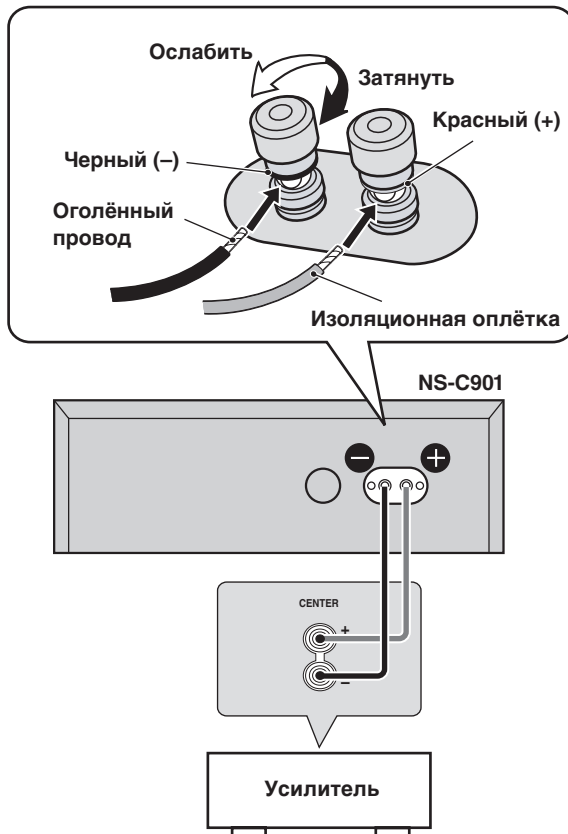
- 1 Ослабьте ручку.
- 2 Срежьте 15 мм изоляции с обоих концов каждого кабеля и скрутите оголенные провода вместе аккуратно и плотно, как показано ниже.



- 3 Вставьте оголенный провод в отверстие.
- 4 Затяните ручку и зафиксируйте кабели.
- 5 Проверьте прочность соединения, попытавшись слегка вытянуть кабели из разъема.

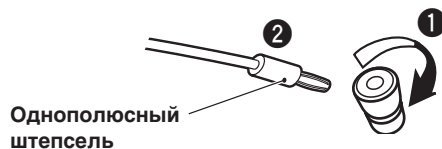
Примечания

- Не допускайте соприкосновения оголенных проводов разной полярности друг с другом, поскольку это может вызвать неисправность динамика, усилителя или обоих компонентов.
- Не вставляйте изоляционную оплётку в отверстие. Звук, возможно, не будет выводиться.



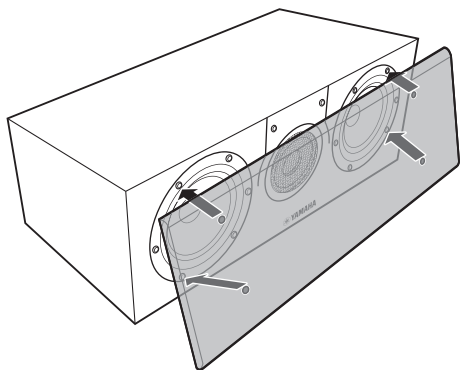
Использование однополюсного штепселя

- 1 Затяните ручку разъема.
- 2 Просто вставьте однополюсный штепсель в разъем.



ПРИСОЕДИНЕНИЕ РЕШЁТКИ

Динамик и решётка упакованы отдельно друг от друга. Чтобы прикрепить решётку, совместите шесть выступов (магнитов) на обратной стороне решётки с шестью соответствующими штифтами.



Примечания

- При отсутствии крышки не касайтесь головок динамика руками и не прилагайте излишних усилий при использовании инструментов.
- С обратной стороны решётки расположены магниты. Не кладите решётку, когда не используете её, вблизи предметов, которые притягиваются магнитами, например телевизор, часы, магнитные карты, дискеты и т.д.

ТЕХНИЧЕСКИЕ ХАРАКТЕРИСТИКИ

Тип
2-полосная фазоинверторная акустическая система
с магнитным экранированием

Привод
Низкочастотный громкоговоритель конического типа
диаметром 13 см x 2
Алюминиевый высокочастотный купольного типа
диаметром 3 см

Импеданс 6 Ω

Частотная характеристика 56 Гц - 50 кГц (-10 дБ)
до 100 кГц (-30 дБ)

Номинальная входная мощность 50 Вт

Максимальная входная мощность 200 Вт

Чувствительность 90 дБ/2,83 В/м

Частота разделения каналов 4,2 кГц

Размеры (ШxВxГ) 500 x 170 x 271 мм

Вес 8,4 кг .

- Технические характеристики могут быть изменены без предварительного уведомления в целях усовершенствования изделия.
- Не превышайте указанные выше значения входной мощности.

Уход за акустической системой

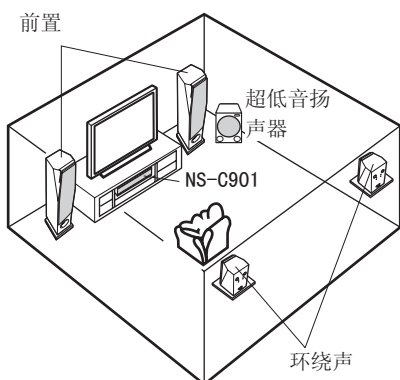
Для поддержания блеска и чистоты полированной поверхности вытирайте ее мягкой сухой тканью. Во избежание повреждения отделки не применяйте такие химические составы, как спирт, бензин, растворители, средства от насекомых и т. д. Кроме того, не используйте влажную ткань и ткань, пропитанную химическими растворителями, и не кладите на колонку пластиковые или виниловые листы. В противном случае отделка может отслаиваться, цвет — блекнуть, а листы — прилипнуть к поверхности.

注意事项

操作本装置前敬请阅读。

- 为了得到最好的操作，请仔细阅读本使用说明书。请妥善保存本说明书，以备以后查阅。
- 请在凉爽、干燥、清洁的地方安装本装置。应远离窗口、热源，避免在振动过大、灰尘过多、湿气过重和温度过低的地方使用，以及远离嗡嗡声源（变压器及马达）。为了避免火灾或电击的危险，请勿将本装置暴露于雨水或湿气中。
- 为了避免外壳翘曲或褪色，不要将扬声器置于直射日光之下或过于潮湿的环境。
- 在本机之上，请不要堆放以下物品：
玻璃、陶瓷等。
如果玻璃等因振动而倒下和打碎，有可能使人体受到伤害。
燃烧的蜡烛等。
如果蜡烛因振动而倒下，有可能引起火灾和使人体受到伤害。
装有水的容器。
如果容器因振动而倒下或水溢出来，有可能使装置受到损坏，并引起触电。
- 请勿将本装置放置在有异物例如水滴落下的地方，否则可能导致火灾，破坏装置和/或使人体受到伤害。
- 不要把扬声器放置在有可能被撞翻或被其他落体击中的地方。安定的放置场所是好音质的必需条件。
- 将扬声器放置于同一架子或台子之上，以便唱片转盘效果的反馈。
- 不要将手臂或其他异物放置在扬声器前方的出声口，因为这样会造成人身伤害和/或损坏扬声器。
- 当移动本装置时，不可手抓风门，否则可能使人体受到伤害和/或破坏装置。
- 一旦出现声音失真，应立即降低放大器的音量。不可使放大器进入“限幅”范围。否则，扬声器系统就会损坏。
- 当所使用的放大器的额定功率大于扬声器系统的标称输出功率时，必需保证放大器的输出功率不大于扬声器系统的最大输出功率。
- 不要使用化学溶剂清洗扬声器，以免损坏其表面涂层。请使用清洁的干布匹。
- 不要试图改装或修理扬声器。如果需要服务，请与 Yamaha 的服务人员联系。任何时候都不要打开壳体。
- 安全的放置和安装是用户自己应负的责任。Yamaha 对于扬声器的不妥当放置和安装所引起的事故不负任何责任。

放置扬声器



格栅是从扬声器上拆下的，分开包装。小心不要将其弄丢。

将扬声器放置在电视机的顶部，或者置于电视机框架之内，使得扬声器与电视机垂直对齐。

注意

- 如果电视机顶部的面积小于扬声器底部的面积，则不要将扬声器放置到电视机顶部。
- 不要把扬声器放置在顶部倾斜的电视机上。
- 将扬声器放置在距离 CRT 电视过近的地方，会影响图像的色彩或发出嗡嗡声。发生此类情况时，请将扬声器移到距离电视至少 20 厘米的地方。LCD 电视和等离子电视不存在上述问题。

与放大器相连接

在连接之前，请首先关闭放大器电源。

■ 连接

您需要市面出售的音箱缆线。



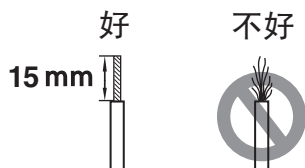
音箱缆线的尺寸和/或材料影响音响的质量。所以，我们建议您购买高质量的音箱缆线以充分发挥本机的效能。

注意

- 扬声器侧的及放大器侧的正极端子(+)，必需用缆线的同一侧的一根线连接；另一对负极端子(-)要用缆线的另一侧的一根线连接。
- 将扬声器连接到放大器的中心端子，切勿颠倒极性(+、-)。如果扬声器颠倒极性连接，声音将不自然且缺少低音。
- 如果使用放大器时额定输出功率高于扬声器的标称输入功率，请小心不要超过扬声器的最大输入功率。
- 如果以较高的音量水平连续输出某些声音，可能会损坏扬声器。例如，如果从测试光盘连续输出正弦波或从电子仪器连续输出低音等等，或者唱机转盘的唱针接触到碟片的表面，则应降低音量水平，以防损坏扬声器。
- 请参见放大器或接收机附带的使用说明书。

如何连接：

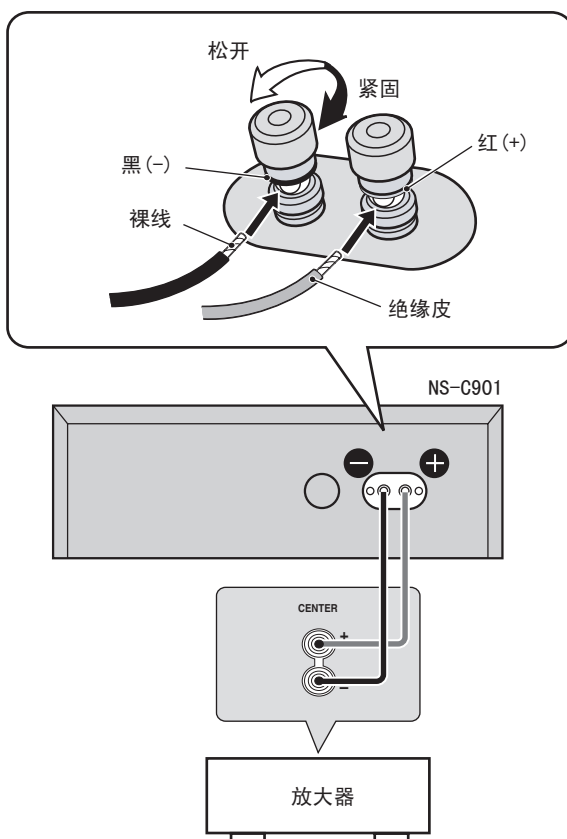
- ① 松开旋柄。
- ② 如下所示，剥去每根电缆末端15 mm 绝缘层，然后将露出的导线整齐并紧紧地拧在一起。



- ③ 将裸线插入孔中。
- ④ 拧紧旋柄，紧固导线。
- ⑤ 轻拉端子附近的缆线，确认连接是否牢靠。

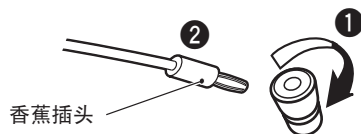
注意

- 不要使缆线裸露的部分互相接触，因为这样会损坏扬声器 或/和放大器。
- 不要将绝缘皮插入孔内。不会发出声音。



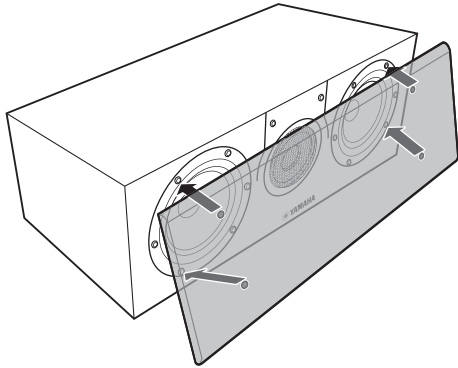
当使用香蕉插头时

- ① 拧紧端子的旋柄。
- ② 将香蕉插头插入。



安装网栅

扬声器和网栅分别装箱。若要安装网栅，请将网栅背面的六个凸片（磁铁）对准相对的六个孔。



注意

- 当网栅去除后，请不要用手触摸扬声器或用工具对其施加额外的作用力。
- 网栅背面拥有磁铁。当您不使用网栅时，请不要将其放置在诸如电视机、钟表、磁卡、磁盘等可能会受磁铁影响的物体附近。

规格

类型..... 2 路低音反射扬声器系统
无磁性屏蔽类型
驱动器..... 13 厘米圆锥超低音扬声器 x2
3 厘米铝制圆顶高音扬声器
阻抗..... 6 欧姆
频率响应..... 56 Hz - 50 kHz (-10 dB)
- 100 kHz (-30 dB)
标称输入功率..... 50 瓦
最大输入功率..... 200 瓦
敏感度..... 90 dB/2.83 V/m
交差频率..... 4.2 kHz
外形尺寸(宽 x 高 x 长)..... 500 x 170 x 271 mm
重量..... 8.4 kg

- 因为产品改良的缘故，规格可能时有变更，恕不另行通知。
- 请注意输入功率不可超过上述规格。

爱护扬声器

为了保持表面整洁光亮，请用干燥的软布擦拭。为避免损坏表面涂层，请勿使用酒精、轻质汽油、稀释剂、杀虫剂等化学溶剂。请勿使用湿布或任何含化学溶剂的布匹类型，也不要将塑料或乙烯基布匹放置覆盖在扬声器上。否则，可能发生表面涂层剥落、颜色褪色或布匹粘住设备表面。



该标记附加在出售到中华人民共和国的电子信息技术产品上。环形中的数字表示的是环境保护使用期限的年数。

- ：表示该有毒有害物质在该部件所有均质材料中的含量均在 SJ/T 11363-2006 标准规定的限量要求以下。
×：表示该有毒有害物质至少在该部件的某一均质材料中的含量超出 SJ/T 11363-2006 标准规定的限量要求。

部件名称	有毒有害物质或元素					
	铅 (Pb)	汞 (Hg)	镉 (Cd)	六价铬 (Cr(VI))	多溴联苯 (PBB)	多溴二苯醚 (PBDE)
外壳箱体	×	○	○	○	○	○
扬声器单元	×	○	○	○	○	○

Important Notice: Guarantee Information for customers in EEA* and Switzerland**English**

For detailed guarantee information about this Yamaha product, and Pan-EEA* and Switzerland warranty service, please either visit the website address below (Printable file is available at our website) or contact the Yamaha representative office for your country. * EEA: European Economic Area

Remarque importante: informations de garantie pour les clients de l'EEE et la Suisse**Français**

Pour des informations plus détaillées sur la garantie de ce produit Yamaha et sur le service de garantie applicable dans l'ensemble de l'EEE ainsi qu'en Suisse, consultez notre site Web à l'adresse ci-dessous (le fichier imprimable est disponible sur notre site Web) ou contactez directement Yamaha dans votre pays de résidence. * EEE : Espace Economique Européen

Wichtiger Hinweis: Garantie-Information für Kunden in der EWR* und der Schweiz**Deutsch**

Für nähere Garantie-Information über dieses Produkt von Yamaha, sowie über den Pan-EWR*- und Schweizer Garantieservice, besuchen Sie bitte entweder die folgend angegebene Internetadresse (eine druckfähige Version befindet sich auch auf unserer Webseite), oder wenden Sie sich an den für Ihr Land zuständigen Yamaha-Vertrieb. *EWR: Europäischer Wirtschaftsraum

Aviso importante: información sobre la garantía para los clientes del EEE* y Suiza**Español**

Para una información detallada sobre este producto Yamaha y sobre el soporte de garantía en la zona EEE* y Suiza, visite la dirección web que se incluye más abajo (la version del archivo para imprimir esta disponible en nuestro sitio web) o póngase en contacto con el representante de Yamaha en su país. * EEE: Espacio Económico Europeo

<http://europe.yamaha.com/warranty/>

