

このたびはヤマハサilent brass用パーソナルスタジオ ST9 をお買い求めいただき、誠にありがとうございます。

安全へのこころがけ 火災・感電・人身傷害の危険を防止するには

この「安全へのこころがけ」は製品を安全に正しくお使いいただき、お客様や他の人々への危害や財産への損害を未然に防止するために、いろいろな絵表示を使って説明しています。

Table with 2 columns: Symbol and Description. Includes icons for attention, prohibition, and mandatory action.

Table with 2 columns: Symbol and Description. Includes icons for warning, power, and fire safety.

注意

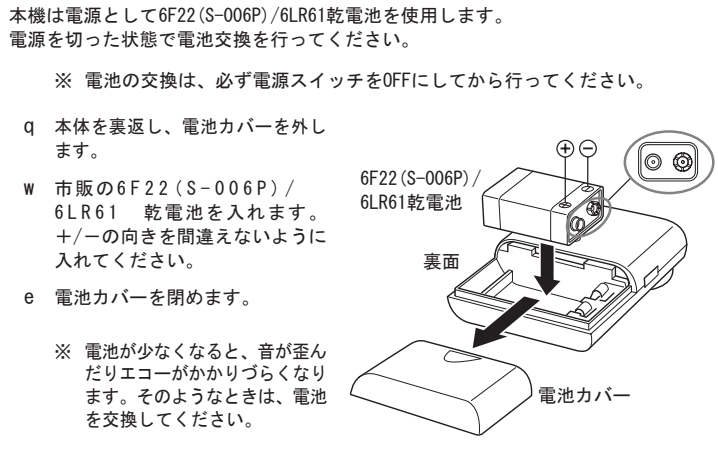
- List of safety notes regarding power supply, handling, and usage. Includes instructions about the battery and equipment.

仕様

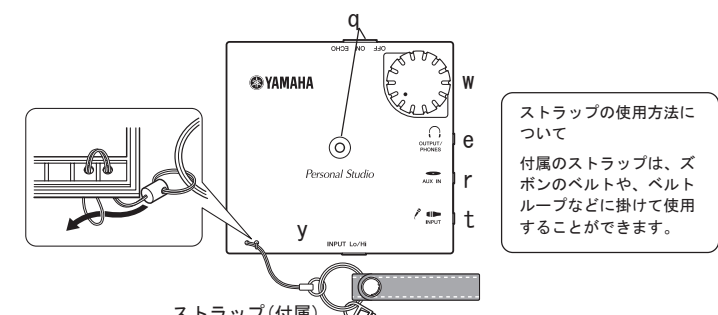
Technical specifications table including input/output levels, frequency range, and dimensions.

※ 仕様および外観は、改良のための予告なく変更することがあります。

電池のセット/交換



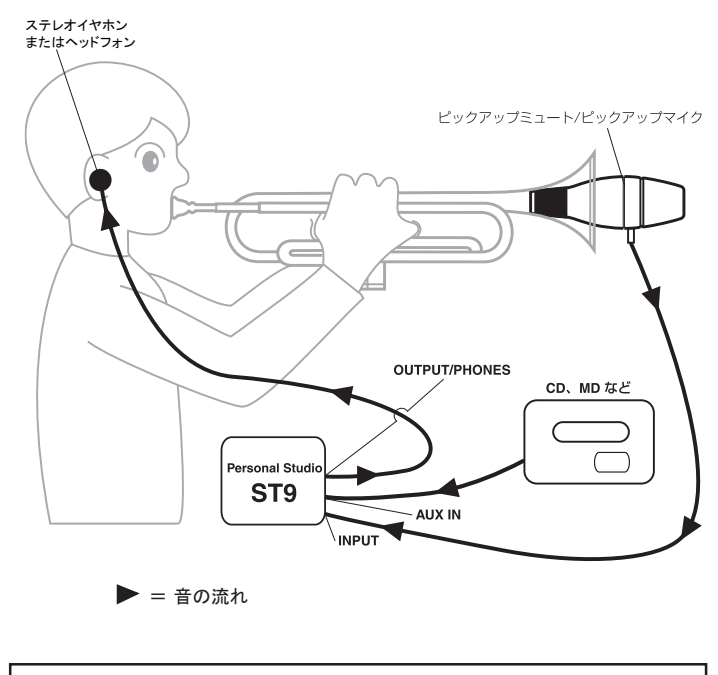
各部の名称と機能



ストラップの使用法について 付属のストラップは、ズボンのベルトや、ベルトフックなどに掛けて使用することができます。

- q 電源スイッチ (OFF/ON/ECHO)/インジケーター
r AUX IN端子
t INPUT端子
y 入力替スイッチ (INPUT Lo/Hi)

使い方と接続



電源が入っている状態でコードが抜けると、機器が損傷するおそれがあります。耳に伝わる衝撃も大きいので注意してください。

Thank you for purchasing the Yamaha Silent Brass Personal Studio ST9. In order to obtain the maximum performance and enjoyment from your ST9, we urge you to read this Owner's Manual thoroughly before using.

Your ST9 will give you years of reliable service if you follow the simple rules given below:

- Location
Power Supply
Turn Power OFF When Making Connections
Handling and Transport
Cleaning
Electrical Interference

YAMAHA is not responsible for damage caused by improper handling or operation.

FCC INFORMATION (U.S.A.)

- 1. IMPORTANT NOTICE: DO NOT MODIFY THIS UNIT!
2. IMPORTANT: When connecting this product to accessories and/or another product, use only high-quality shielded cables.
3. NOTE: This product has been tested and found to comply with the requirements listed in FCC Regulations, Part 15 for Class "B" digital devices.

CANADA

THIS DIGITAL APPARATUS DOES NOT EXCEED THE "CLASS B" LIMITS FOR RADIO NOISE EMISSIONS FROM DIGITAL APPARATUS SET OUT IN THE RADIO INTERFERENCE REGULATIONS OF THE CANADIAN DEPARTMENT OF COMMUNICATIONS.

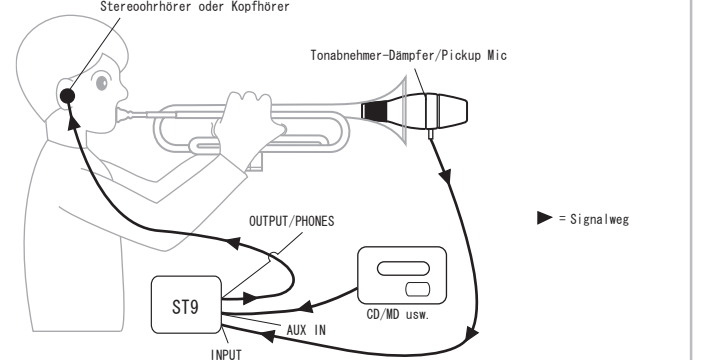
Vielen Dank für den Kauf des Yamaha Silent Brass Personal Studio ST9. Damit Sie das Potential Ihres ST9-Systems voll nutzen können, raten wir Ihnen, die Bedienungsanleitung vor Gebrauch aufmerksam durchzulesen.

Sie werden viele Jahre Spaß mit Ihrem ST9 haben, wenn Sie die folgenden, einfachen, Regeln beachten:

- Einsetzung
Stromversorgung
Schalten Sie das System vor dem Herstellen von Geräteverbindungen aus
Reinigung
Elektrische Störungen

Entsorgung leerer Batterien (nur innerhalb Deutschlands)

Systemaufbau und Gebrauch



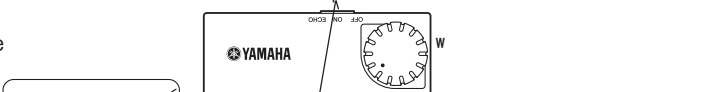
Das Gerät kann beschädigt werden, wenn es beim Abtrennen des Kabels eingeschaltet ist. Die dabei erzeugten Knackgeräusche können außerdem Gehörschäden zur Folge haben.

Installing / Replacing the Battery

A single 6F22/6LR61 9-Volt battery is used to power the ST9. Before replacing the battery, switch the power OFF.

- q Turn over the device and remove the battery compartment cover.
w Insert a 6F22/6LR61 9-Volt battery.
e Replace the battery compartment cover.

Nomenclature



Using the strap You can use the supplied strap to hang the ST9 from your belt or belt loop.

Power Switch (OFF/ON/ECHO) / Indicator This is the device's power switch.

Volume Knob Controls the volume of the signal delivered via the OUTPUT/PHONES jack.

OUTPUT / PHONES Jack Connect a pair of Stereo earphones or headphones to this jack.

AUX IN Jack Use a commercially available audio cable (stereo mini phone jack) to connect the output jack of an external device.

INPUT Select Switch (Lo/Hi) Select the switch position depending upon the requirements of the connected device.

- Specifications
Frequency Characteristics: INPUT: 120 Hz to 20 kHz, AUX IN: 160 Hz to 20 kHz/Output Levels (0dBm=0.775 Vrms)
Input/Output Terminals: INPUT, AUX IN, OUTPUT/PHONES (all mini jack type) Control

Einsetzen / Auswechseln der Batterie

Das ST9 wird von einer 9-Volt-Batterie des Typs 6F22/6LR61 gespeist. Schalten Sie das Gerät AUS, bevor Sie die Batterie auswechseln.

- q Drehen Sie das Gerät herum, und entfernen Sie den Batterieabdeckel.
w Legen Sie die 9-V-Batterie (6F22/6LR61) ein.
e Bringen Sie den Batterieabdeckel wieder an.

Teilbezeichnungen

Ein/Aus-Schalter (OFF/ON/ECHO) mit Anzeigelampe Mit diesem Schalter wird das Gerät ein- und ausgeschaltet.

Lautstärkeregler Zum Einstellen der Lautstärke des der OUTPUT/PHONES-Buchse ausgegebenen Signals.

Ausgangsbuchse (OUTPUT/PHONES) Hier können Sie Stereoerhrörer oder Kopfhörer anschließen.

Zusätzliche Eingangsbuchse (AUX IN) Diese Buchse kann über ein handelsübliches Audiokabel (Stereo-Miniklinke) an ein Verstärker-Beschallungssystem oder für Aufnahmezwecke an ein Bandgerät anzuschließen.

Ein/Aus-Schalter (OFF/ON/ECHO) mit Anzeigelampe Mit diesem Schalter wird das Gerät ein- und ausgeschaltet.

Lautstärkeregler Zum Einstellen der Lautstärke des der OUTPUT/PHONES-Buchse ausgegebenen Signals.

Ausgangsbuchse (OUTPUT/PHONES) Hier können Sie Stereoerhrörer oder Kopfhörer anschließen.

Zusätzliche Eingangsbuchse (AUX IN) Diese Buchse kann über ein handelsübliches Audiokabel (Stereo-Miniklinke) an ein Verstärker-Beschallungssystem oder für Aufnahmezwecke an ein Bandgerät anzuschließen.

Ein/Aus-Schalter (OFF/ON/ECHO) mit Anzeigelampe Mit diesem Schalter wird das Gerät ein- und ausgeschaltet.

Lautstärkeregler Zum Einstellen der Lautstärke des der OUTPUT/PHONES-Buchse ausgegebenen Signals.

Ausgangsbuchse (OUTPUT/PHONES) Hier können Sie Stereoerhrörer oder Kopfhörer anschließen.

Zusätzliche Eingangsbuchse (AUX IN) Diese Buchse kann über ein handelsübliches Audiokabel (Stereo-Miniklinke) an ein Verstärker-Beschallungssystem oder für Aufnahmezwecke an ein Bandgerät anzuschließen.

Ein/Aus-Schalter (OFF/ON/ECHO) mit Anzeigelampe Mit diesem Schalter wird das Gerät ein- und ausgeschaltet.

Lautstärkeregler Zum Einstellen der Lautstärke des der OUTPUT/PHONES-Buchse ausgegebenen Signals.

Ausgangsbuchse (OUTPUT/PHONES) Hier können Sie Stereoerhrörer oder Kopfhörer anschließen.

Zusätzliche Eingangsbuchse (AUX IN) Diese Buchse kann über ein handelsübliches Audiokabel (Stereo-Miniklinke) an ein Verstärker-Beschallungssystem oder für Aufnahmezwecke an ein Bandgerät anzuschließen.

Ein/Aus-Schalter (OFF/ON/ECHO) mit Anzeigelampe Mit diesem Schalter wird das Gerät ein- und ausgeschaltet.

Lautstärkeregler Zum Einstellen der Lautstärke des der OUTPUT/PHONES-Buchse ausgegebenen Signals.

Ausgangsbuchse (OUTPUT/PHONES) Hier können Sie Stereoerhrörer oder Kopfhörer anschließen.

Zusätzliche Eingangsbuchse (AUX IN) Diese Buchse kann über ein handelsübliches Audiokabel (Stereo-Miniklinke) an ein Verstärker-Beschallungssystem oder für Aufnahmezwecke an ein Bandgerät anzuschließen.

Ein/Aus-Schalter (OFF/ON/ECHO) mit Anzeigelampe Mit diesem Schalter wird das Gerät ein- und ausgeschaltet.

Lautstärkeregler Zum Einstellen der Lautstärke des der OUTPUT/PHONES-Buchse ausgegebenen Signals.

Ausgangsbuchse (OUTPUT/PHONES) Hier können Sie Stereoerhrörer oder Kopfhörer anschließen.

Zusätzliche Eingangsbuchse (AUX IN) Diese Buchse kann über ein handelsübliches Audiokabel (Stereo-Miniklinke) an ein Verstärker-Beschallungssystem oder für Aufnahmezwecke an ein Bandgerät anzuschließen.

Technische Daten

Frequenzgang: INPUT: 120 Hz bis 20 kHz; AUX IN: 160 Hz bis 20 kHz; Outputpegel (0 dBm = 0,775 V): INPUT: -30 dBm; AUX IN: -20 dBm; OUTPUT/PHONES: -10 dBm Buchsen: INPUT, AUX IN, OUTPUT/PHONES (alles Miniklinken)