

このたびはヤマハ電子ドラムスピーカーアタッチメントSPAT1をお買い上げいただきまして、まことにありがとうございます。お使いになる前に、この取扱説明書をよくお読みになり、安全に正しくお使いいただきますようお願い申し上げます。

SPAT1を取り付ける際、ドライバー(+)を使用します。あらかじめご用意ください。

対応スピーカー

本製品は、以下のヤマハ製スピーカーなどに使用することができます。

- MSP3 ※
- MS101II
- MS202II

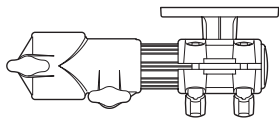
※ MSP3のPhone入力に接続すると、十分な音量を得ることができません。RCAピン入力をご利用ください。

総重量が5.0kg以上のスピーカーには、使用することはできません。

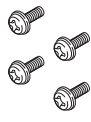
SPAT1 梱包内容

※ アタッチメントを取り付ける前に、すべての部品がそろっていることを確認してください。

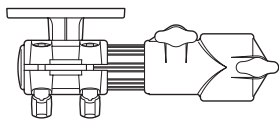
- 右側用スピーカーアタッチメント (x 1)



- 取付ネジ (M5 x 4)

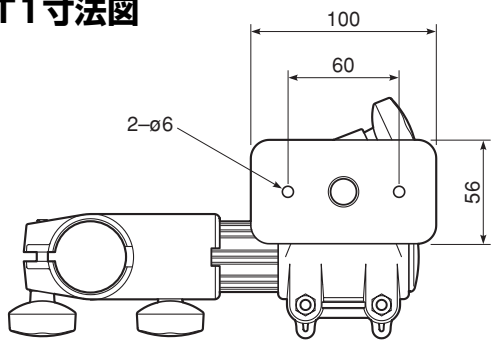


- 左側用スピーカーアタッチメント (x 1)



- 取扱説明書 (本紙)

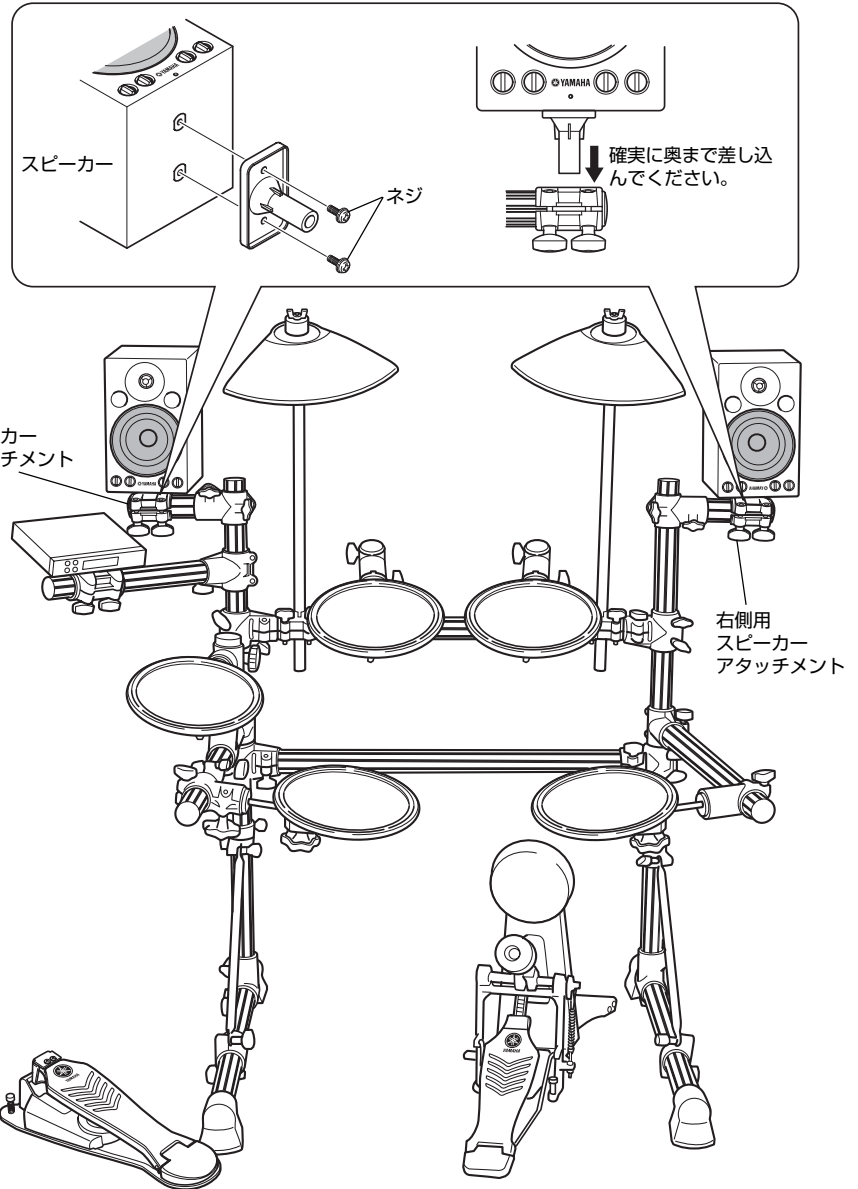
SPAT1 寸法図



単位:mm

SPAT1 セットアップ例

※ 各締め付け部ならびにネジは、強く締め付けてください。



安全へのこころがけ

ご使用の前に、この『安全へのこころがけ』をよくお読みのうえ正しくお使いください。特にお子様には、最初にご家族の方、または指導者から取扱い方法の指導をお願いいたします。

人身傷害の危険を防止するには

～以下の指示を必ず守ってください～

- ⚠ 注意(危険・警告を含む)を促す内容があることを告げるものです。
- 🚫 禁止の行為を告げるものです。
- 行為を強制したり指示する内容を告げるものです。

警告 この表示を無視して誤った取扱いをすると、人が死亡又は重傷を負う危険の恐れがある内容を示しています。

- ⚠ 固定用ネジはしっかり締め付けてください。転倒、落下などによりけがの原因となります。
- 🚫 高さや角度の調整をおこなう際、急にネジを緩めないでください。スピーカーが落下したり、滑り落ちて手や指を挟むなどけがの原因となります。
- ⚠ 取り付け後は、必ず安全性を確認してください。また、定期的な転倒・落下の可能性がないか安全点検を実施してください。

注意

この表示を無視して誤った取扱いをすると、人が傷害を負ったり、財産が損害を受ける危険の恐れがある内容を示しています。

- ⚠ スピーカーと本製品は、必ず付属のネジを使用して固定してください。スピーカーが落下すると、けがの原因となることがあります。
- 🚫 本製品は、スピーカーと電子ドラムラックとの取付・固定用のアタッチメントです。他の目的での使用は、絶対にしないでください。
- 🚫 指定されたスピーカー以外を取り付けしないでください。スピーカーが破損したり、落下し、けがの原因となります。
- ⚠ クランプを調節する際、指に注意してください。指が挟まれてけがをする恐れがあります。
- ⚠ パイプの端面や内面にご注意ください。尖った部分などで指にけがをする恐れがあります。
- ⚠ ケーブルは、足に引っかけ転倒する恐れがありますから、ケーブル類はケーブルに付属のバンドで固定してください。転倒、落下などによりけがの原因となります。

ヤマハ株式会社 EM 営業統括部 各地区お問い合わせ先

- EM 北海道
〒064-8543 札幌市中央区南 10 条西 1 丁目 1-50
TEL 011 (512) 6113
- EM 仙台
〒980-0804 仙台市青葉区大町 2-2-10
TEL 022 (222) 6147
- EM 東京
〒108-8568 東京都港区高輪 2-17-11
TEL 03 (5488) 5445
- EM 名古屋
〒460-8588 名古屋市中区錦 1-18-28
TEL 052 (201) 5199
- EM 大阪
〒542-0081 大阪市中央区南船場 3-12-9
TEL 06 (6252) 5231
- EM 九州
〒812-8508 福岡市博多区博多駅前 2-11-4
TEL 092 (472) 2130

ホームページ <http://www.yamaha.co.jp/>

* 仕様および外観は改良のため予告なく変更する場合があります。

Thank you for purchasing the Yamaha SPAT1 Electronic Drum Speaker Attachment. Before using the attachments, we ask that you thoroughly read this Owner's Manual to use the product in a safe manner.

A Phillips (+) screwdriver is required when attaching the SPAT1 module.

Speaker Compatibility

These attachments are compatible with the following Yamaha speakers, etc.

- MSP3*
- MS101II
- MS202II

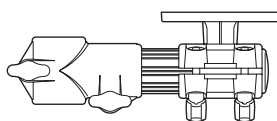
* When connecting the audio source to the MSP3, use the MSP3's RCA input jacks. Connecting the audio source to the phone jack will not produce sufficient volume output.

Do not use the attachment with any speaker that weighs over 5.0kg.

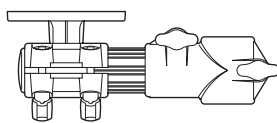
SPAT1 Package Contents

* Before assembling the unit, please confirm that all parts listed below are included in the package.

- Right-side speaker attachment (x 1)
- Fixing screws (M5 x 4)

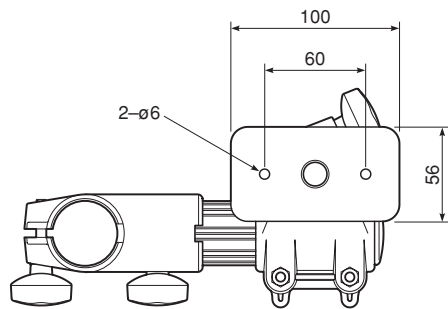


- Left-side speaker attachment (x 1)



- Assembly Instructions (this sheet)

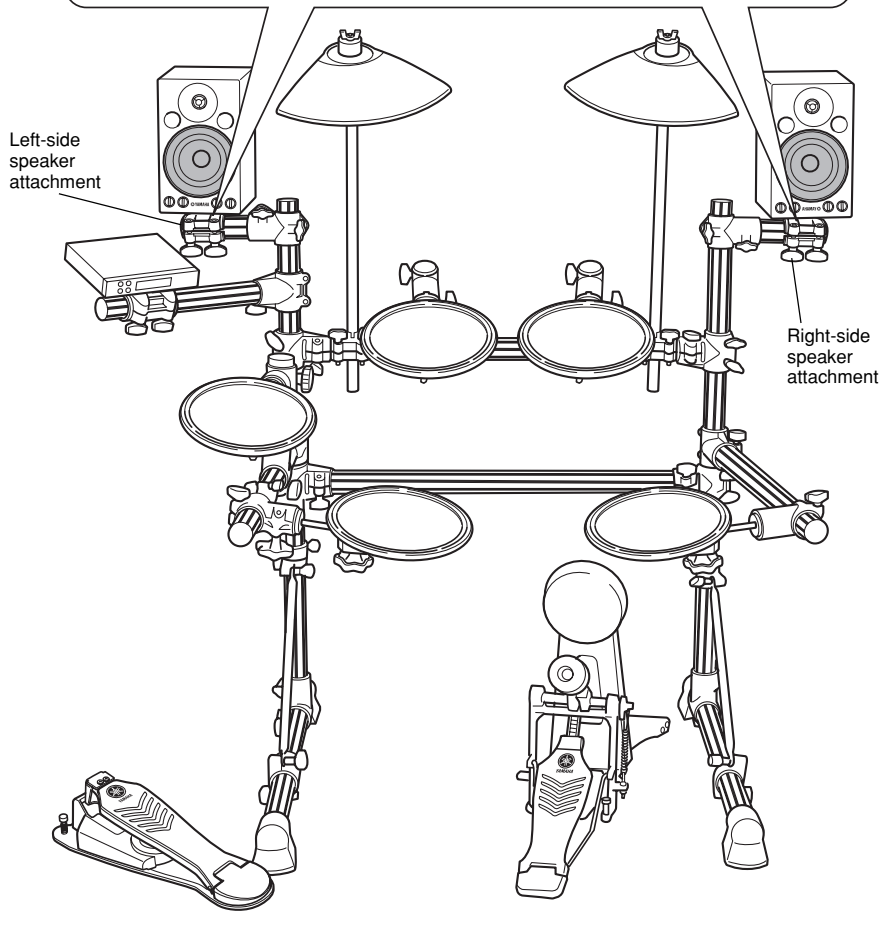
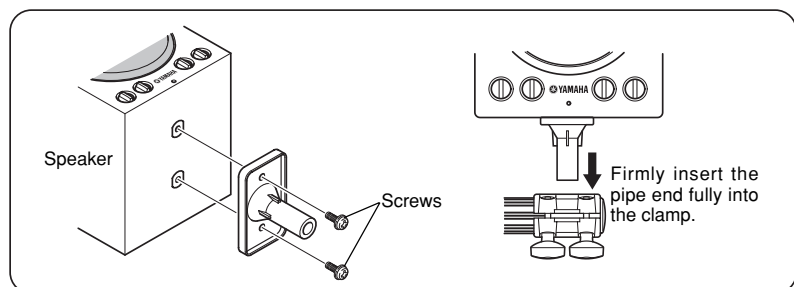
SPAT1 Dimensions



Unit: mm

SPAT1 Set up example

* Firmly tighten each of the attachment parts and screws.



PRECAUTIONS

Before using, please read this "Assembly Instruction" sheet, and use this product in a safe and proper manner. Especially for children, parents or an instructor should teach the children the proper manner in which to use the device.

To prevent against accidents and injury

Please follow the cautions listed below

- Caution (including danger, or warning). This mark indicates cautions in which you should pay close attention to.
- Acts indicated with this icon are prohibited and should not be attempted.
- This icon indicates acts that you are urged to follow.

	CAUTION If this symbol is ignored and the equipment is used improperly, fatal injury to persons or serious damage could occur.
	Use the supplied screws when attaching the attachments to the speaker. The speaker falling off may result in injury.
	This attachment is designed for attaching a pair of speakers to an electronic drum system rack. Do not use this product for any other purpose.
	Do not attach any speakers other than those specified for use with the product. Speakers can become damaged or fall off resulting in injury.
	Watch your fingers when adjusting the clamp. Fingers can become pinched and injured.
	Take care around the end of, and inside the pipe. Sharp objects, etc. can result in injured fingers, etc.
	Use the supplied band to secure the cables, etc. Tripping over cables can cause the unit to fall over, drop off, etc. and also result in injury.

	WARNING If this symbol is ignored and the equipment is used improperly, there is a danger of injury to persons handling the equipment, and material damage could occur.
	Firmly tighten the fixing screws. Parts may drop or fall off, etc., which can result in injury.
	Do not suddenly loosen screws or bolts when adjusting the height or angle. It may cause the speaker to slide down or fall off resulting in injuries such as pinched hands or fingers, etc.
	After assembly and attachment is complete, make sure the attachments are safe and secure. Also, check regularly to make sure that the attachments are safe and secure so as to prevent the product from falling off or dropping.

* Specifications are subject to change without notice.