



# SPM-K8

**WALL MOUNT BRACKET  
SUPPORT MURAL**

**サウンドプロジェクター壁掛け金具**

Installation Manual

Manuel d'installation

Installationsanleitung

Instllationsanvisningar

Manuale d'installazione

Manual de instalación

Installatiehandleiding

安装说明书

설치 설명서

取付説明書

English

Français

Deutsch

Svenska

Italiano

Español

Nederlands

中文

한국어

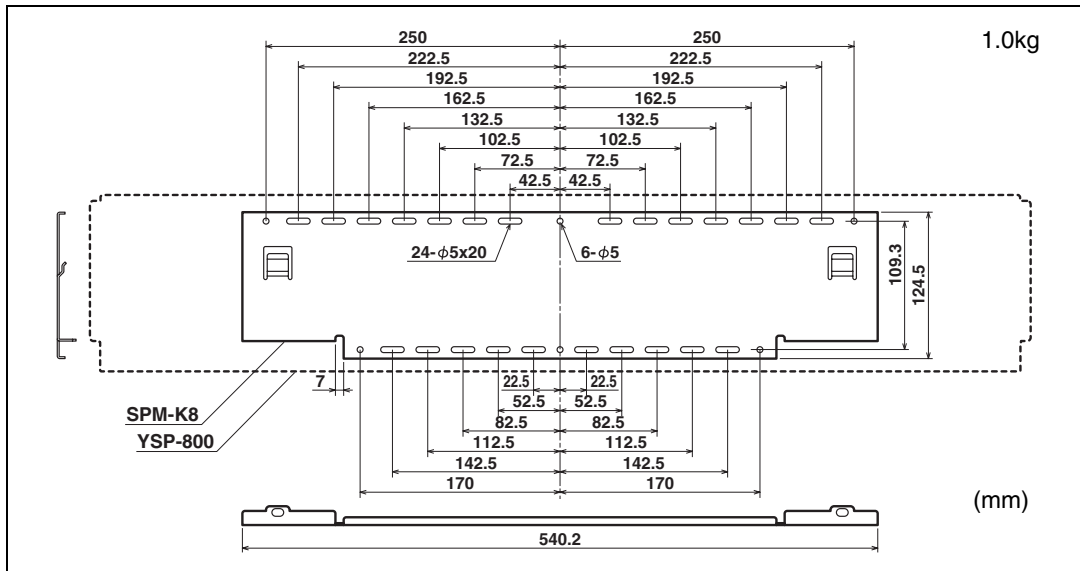
日本語

**DIMENSIONS**  
**DIMENSIONS**  
**ABMESSUNGEN**  
**MATTSKISSER**  
**DIMENSIONI**

**DIMENSIONES**  
**AFMETINGEN**  
 各个部分的尺寸  
 크기  
 各部の寸法

**Large wall mount bracket**  
**Grand support mural**  
**Große Wandhalterung**  
**Stort väggmonteringsfäste**  
**Staffa di installazione a muro grande**

**Soporte de montaje en pared grande**  
**Grote wandbevestigingsbeugel**  
 挂壁托架 (大)  
 대형 벽 마운트 브라켓  
 壁掛け金具 (大)

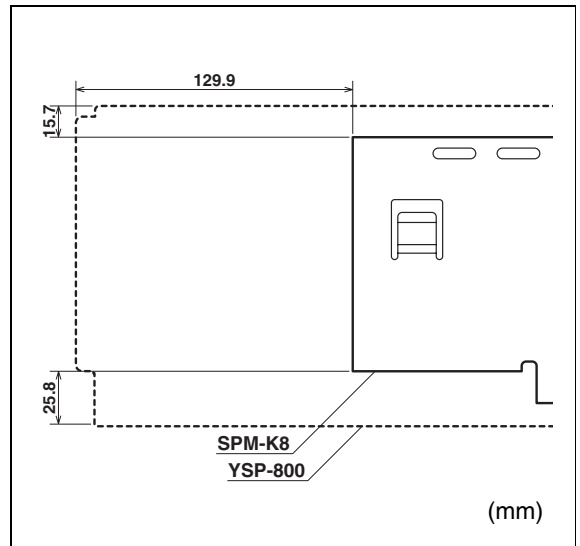
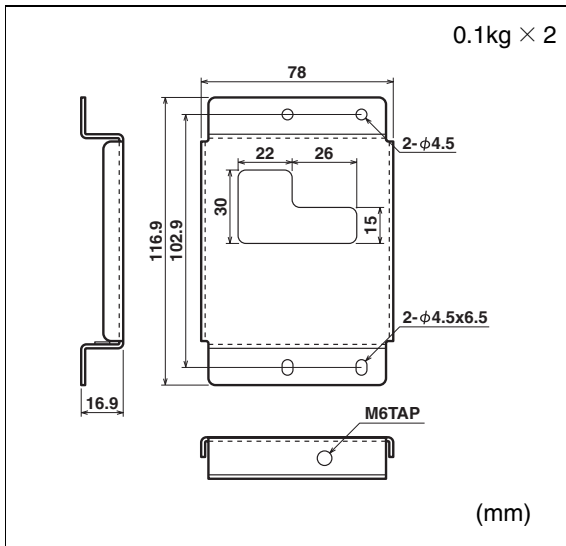


**Small wall mount bracket**  
**Petit support mural**  
**Kleine Wandhalterung**  
**Litet väggmonteringsfäste**  
**Staffa di installazione a muro piccola**

**Soporte de montaje en pared pequeño**  
**Kleine wandbevestigingsbeugel**  
 挂壁托架 (小)  
 소형 벽 마운트 브라켓  
 壁掛け金具 (小)

**Unit with bracket**  
**Le système avec son support**  
**Einheit mit Halterung**  
**Ljudprojektor med fästet**  
**Unità con staffa**

**Unidad con ménsula**  
**Toestel met de beugel**  
 悬挂时尺寸  
 브라켓이 있는 기기  
 取付時の寸法



## WALL MOUNT BRACKET

# SPM-K8

## Installation Manual

Thank you very much for purchasing the Wall Mount Bracket SPM-K8. Be sure to read this manual thoroughly before using this bracket. After you have read this manual, retain it for future reference.

**When installing the Sound Projector using this bracket, all installation work must be performed by a qualified contractor or dealer personnel. The customer must never attempt to perform this installation work. Improper or inadequate installation could cause the Sound Projector to fall, resulting in personal injury.**

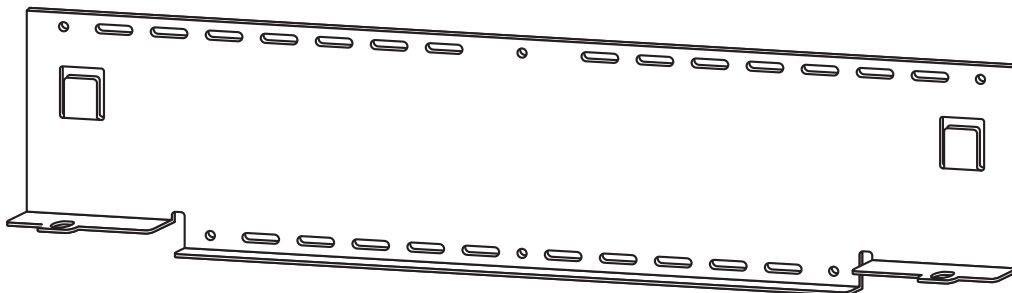
## SAFETY INSTRUCTIONS

- **Always follow the instructions set forth in this manual when installing the Sound Projector using this bracket.**  
Improper or inadequate installation could cause the Sound Projector to fall, resulting in personal injury.
- **The installation must be secure enough to bear the weight of the Sound Projector, the wall bracket and other hardware indefinitely, and must also be secure enough to withstand vibrations.**  
Improper or inadequate installation could cause the Sound Projector to fall, resulting in personal injury.
- **To ensure safety, all screws must be tightened securely.**  
Loose screws could cause the Sound Projector to fall, resulting in personal injury.
- **Make sure to leave adequate ventilation space around the unit to allow heat generated by the Sound Projector to dissipate.**  
Failure to provide adequate space around the unit could cause the Sound Projector to overheat internally, resulting in a fire.
- **Never hang from the Sound Projector or the wall bracket.**  
Hanging from the Sound Projector or the wall bracket could cause the Sound Projector or the wall bracket to fall, resulting in personal injury.
- **Once the Sound Projector is installed, safety checks should be conducted on a regular basis.**  
If the Sound Projector is used over an extended period of time, screws can become loose and the installation can become weaker due to the passage of time, vibrations, etc.

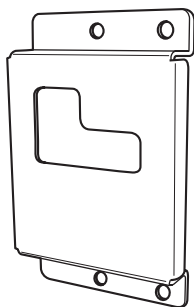
# ACCESSORIES

Check that all of the following parts are included.

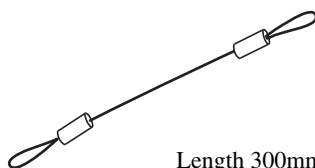
Large wall mount bracket (x1)



Small wall mount brackets (x2)



Safety wires (x2)



Length 300mm

Projector mounting screws (spare)  
(M4 x 10) (x8)



Projector mounting screws  
(M6 x 16) (x2)



**Prepare more than six sets of commercially available tapping screws (M4, 25 mm or more in length) and washers in addition to the accessories shown above.**

# INSTALLATION PROCEDURE

Make sure to leave adequate ventilation space around the unit and follow the instructions below.

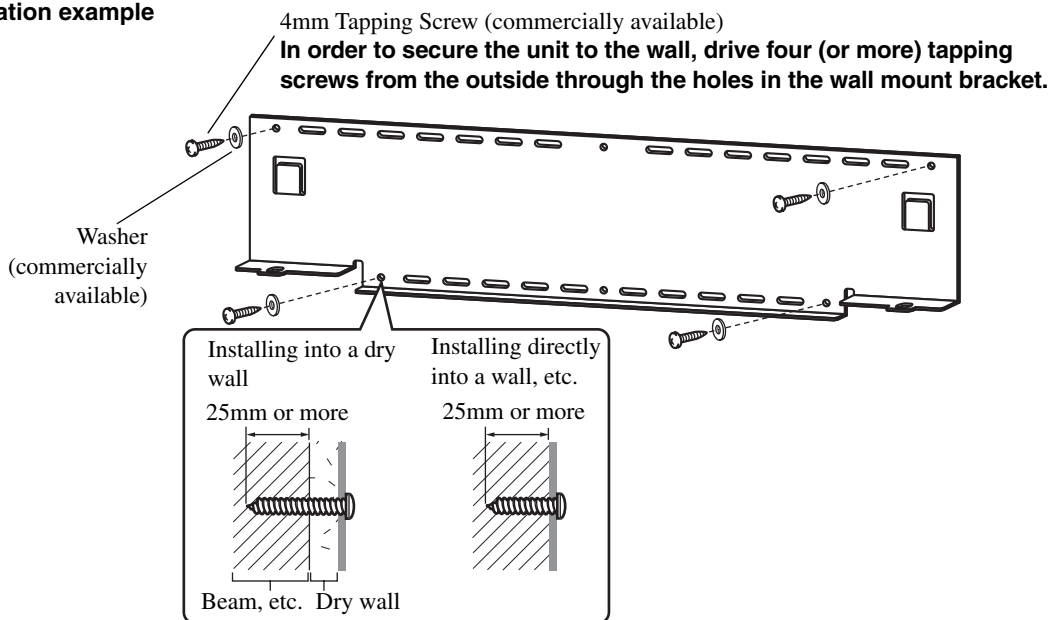
## 1 Attach the large wall mount bracket to the wall.

In order to secure the unit to the wall, you will need to attach the bracket to the wall first in a manner befitting the structure and quality of the wall.

Choose a location where the wall can bear the weight of the whole unit.

Before installing the bracket, make sure of the size (see "DIMENSIONS" on the first page of this manual).

### Installation example

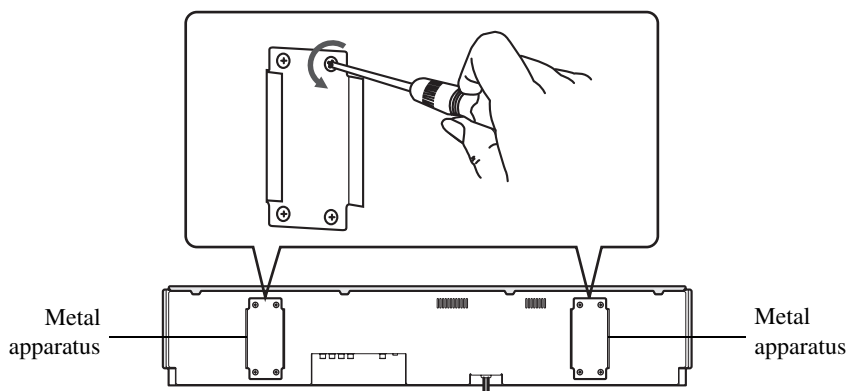


Choose a secure wall or beam to fasten the screws. Do not install them into walls made of weak material that can easily come off, such as mortar or plywood wall panels. Loose screws could cause the projector to fall, resulting in personal injury.

## 2 Detach the metal apparatuses from the Sound Projector.

Detach the metal apparatuses from the rear left and right sides of the Sound Projector.

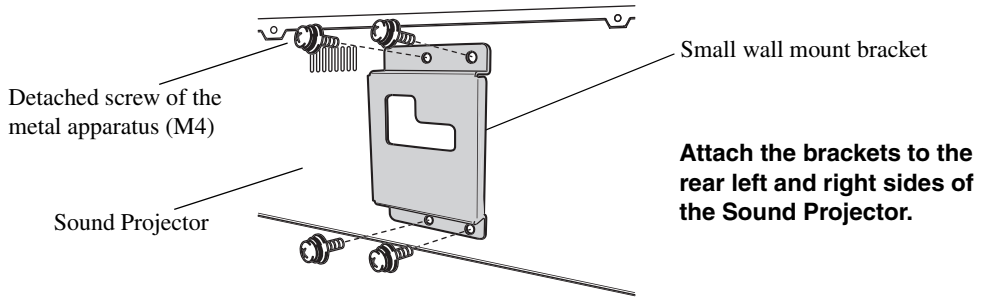
You need the detached screws in procedure 3. Be careful not to lose them.



### 3 Attach the small wall mount brackets to the Sound Projector.

Use screws of the metal apparatus (M4) detached in procedure 2 to securely attach the two small wall mount brackets to the rear left and right sides of the Sound Projector.

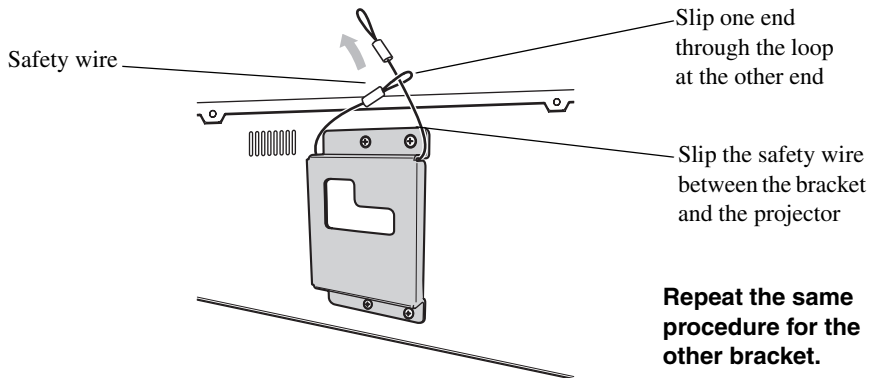
#### Rear View



If you tighten the screws on the slant, the screw threads in the projector might be broken. Be careful when using electric tools.

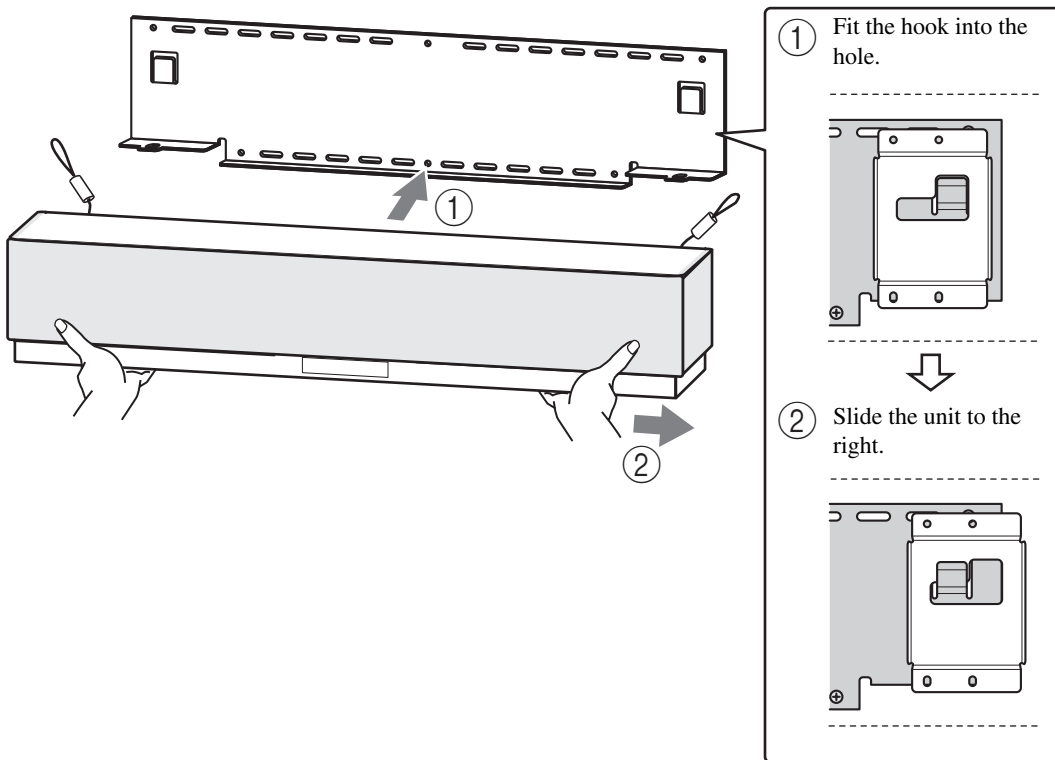
### 4 Attach the safety wire.

Attach the safety wire to the small wall mount bracket to prevent the Sound Projector from falling.



## 5 Mount the Sound Projector on the wall.

Fit the mounting guide hooks of the small wall mount brackets attached to the Sound Projector into the holes on the left and right sides of the large wall mount bracket and then slide the unit to the right.

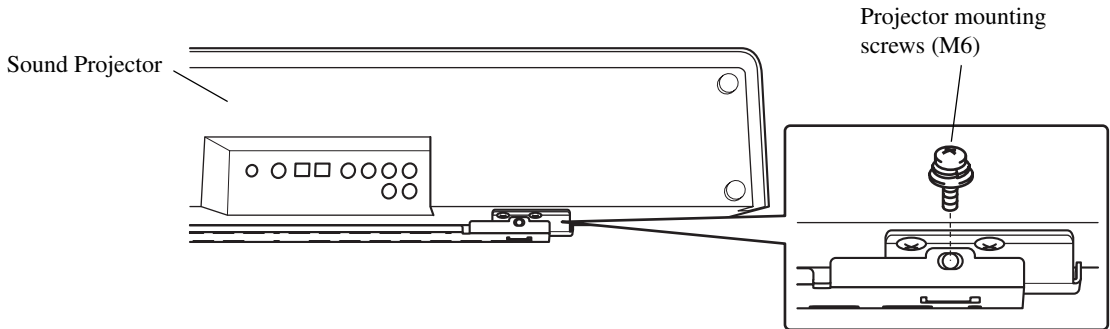


**Hold the Sound Projector tight with both hands when attaching or removing the Sound Projector to or from the wall. Holding the Sound projector loosely could cause the Sound projector to fall, resulting in personal injury.**

## **6 Secure the unit.**

Align the holes in the large wall mount bracket with the holes in the bottom of the small wall mount brackets, and then use two of the supplied projector mounting screws (M6 x 16) to secure the unit.

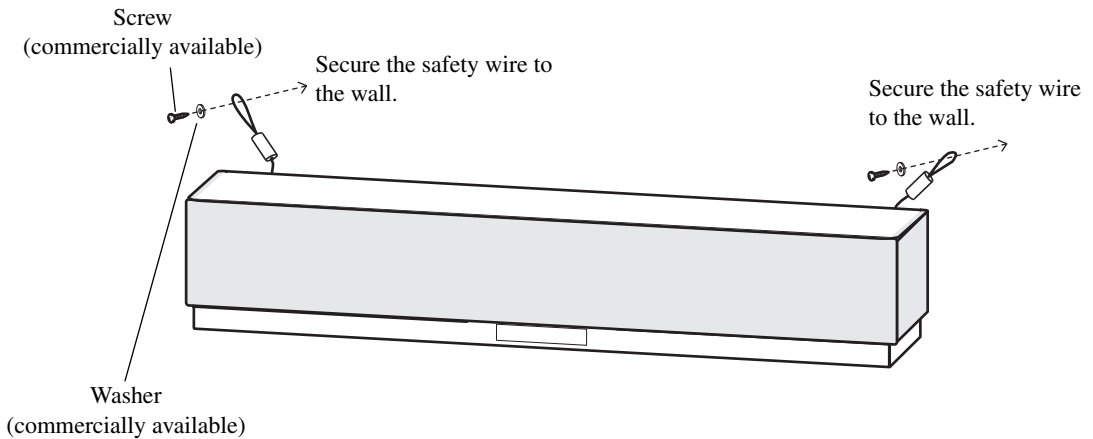
### **Bottom View**



## **7 Attach the safety wires to the wall.**

Pass the screws (commercially available) through the loops of the safety wires and then tighten the screws to secure the safety wires to the wall.

Make sure that the screws are strong enough to bear the weight of the Sound Projector and the brackets in case they fall.



**Attach the safety wires tight.**



## SUPPORT MURAL

# SPM-K8

## Manuel d'installation

Nous vous remercions d'avoir porté votre choix sur le support mural SPM-K8. Veuillez prendre soin de lire attentivement ce manuel avant d'installer ce support. Conservez-le pour référence ultérieure.

**L'installation du projecteur de son à l'aide de ce support doit être réalisée par un ouvrier compétent ou un représentant du revendeur. En aucun cas, vous ne devez tenter d'effectuer l'installation par vous-même. Une erreur d'installation peut provoquer la chute du projecteur de son, entraînant des blessures.**

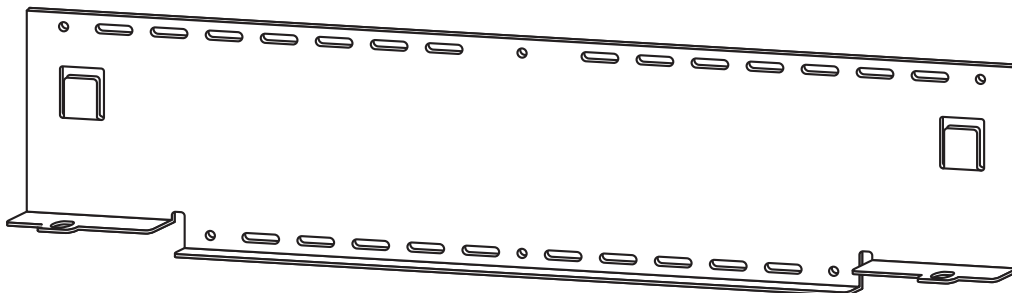
## INSTRUCTIONS DE SÉCURITÉ

- **Respectez les instructions que contient ce manuel et qui concernent l'installation du projecteur de son au moyen de ce support mural.**  
Une erreur d'installation peut provoquer la chute du projecteur de son, entraînant des blessures.
- **L'installation doit être en mesure de résister, sans limite de durée, au poids du projecteur de son, du support mural et de la quincaillerie; elle doit également s'accommoder, le cas échéant, des vibrations.**  
Une erreur d'installation peut provoquer la chute du projecteur de son, entraînant des blessures.
- **Pour garantir la sécurité, toutes les vis doivent être soigneusement serrées.**  
Un défaut de serrage peut provoquer la chute du projecteur de son, entraînant des blessures.
- **Veillez à ménager un espace suffisant autour le projecteur de son pour que la chaleur qu'il dégage puisse se dissiper.**  
Faute de ménager un espace suffisant autour le projecteur de son, il pourrait surchauffer, ce qui est susceptible de provoquer un incendie.
- **Ne vous suspendez pas au projecteur de son, ni au support mural.**  
En vous suspendant au projecteur de son ou au support, vous pouvez provoquer la chute du projecteur de son ou du support, entraînant des blessures.
- **Après installation du projecteur de son, des vérifications de sécurité doivent être effectuées périodiquement.**  
Lorsque le projecteur de son est utilisé pendant une période prolongée, les vis peuvent se desserrer, en raison de vibrations, etc., rendant l'installation moins sûre.

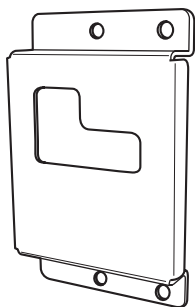
# ACCESSOIRES

Assurez-vous que les pièces suivantes font partie de la fourniture.

Grands supports muraux (x1)



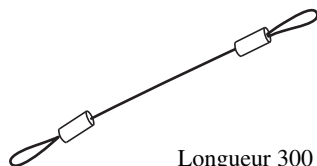
Petits supports muraux (x2)



Vis de fixation du système  
acoustique (M6 x 16) (x2)



Câbles de sécurité (x2)



Longueur 300 mm

Vis de fixation du système  
acoustique (rechange)  
(M4 x 10) (x8)



**Procurez-vous plus de six jeux de vis du commerce (M4, 25 mm ou plus de longueur) et de rondelles, en plus des accessoires indiqués ci-dessus.**

# MÉTHODE D'INSTALLATION

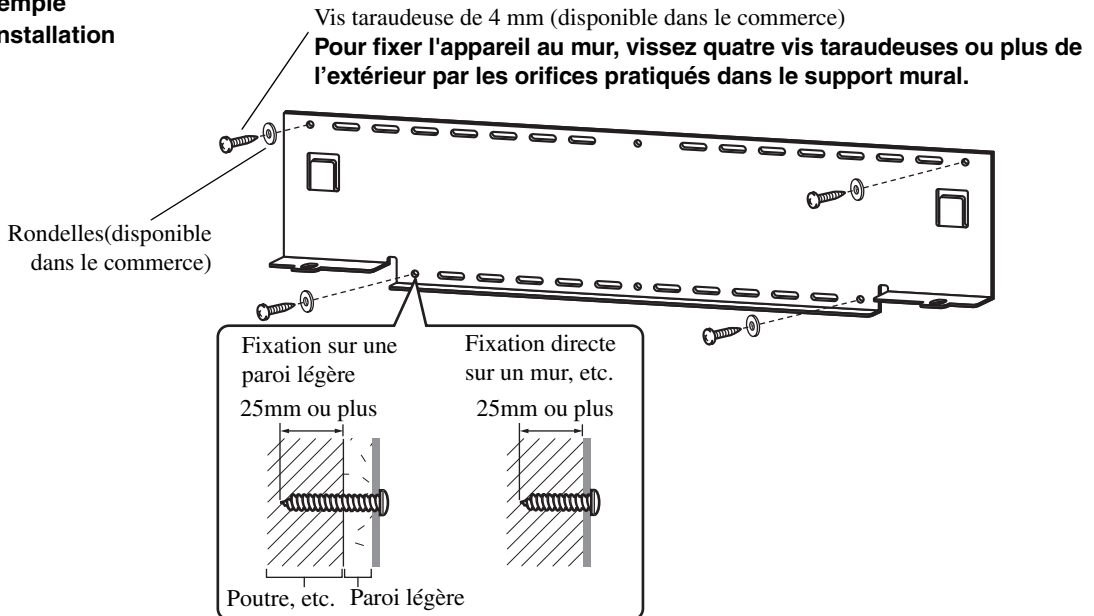
Veuillez à ménager un espace suffisant autour du système pour permettre sa ventilation, et respectez les instructions suivantes.

## 1 Fixez le grand support au mur.

De façon que le système puisse être fixé au mur, il vous faut tout d'abord poser le support en tenant compte de la structure et de la qualité du mur.

Choisissez un emplacement dans le mur capable de supporter le poids de l'appareil complet. Avant de fixer le support, vérifiez la taille (voir "DIMENSIONS" à la première page de ce manuel).

### Exemple d'installation

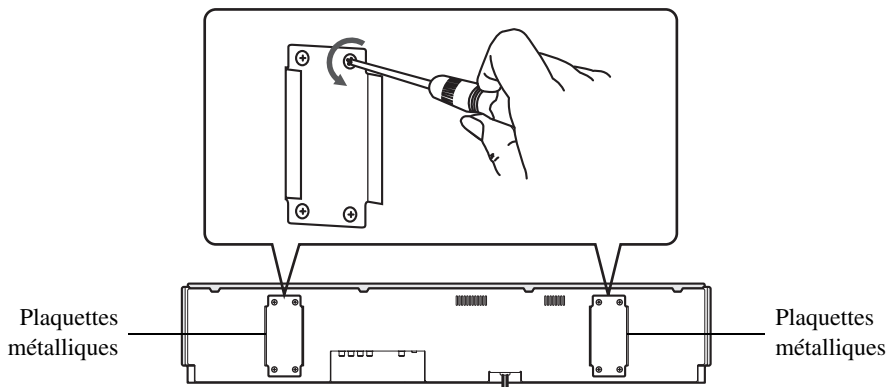


Choisissez un mur résistant ou une poutre pour fixer les vis. Ne pas les fixer dans des parois en matériaux légers pouvant facilement rompre, par exemple une paroi en plâtre ou en contreplaqué. Un défaut de serrage peut provoquer la chute du système, entraînant des blessures.

## 2 Détachez les plaquettes métalliques du projecteur de son.

Détachez les plaquettes métalliques des côtés arrière gauche et droit du projecteur de son.

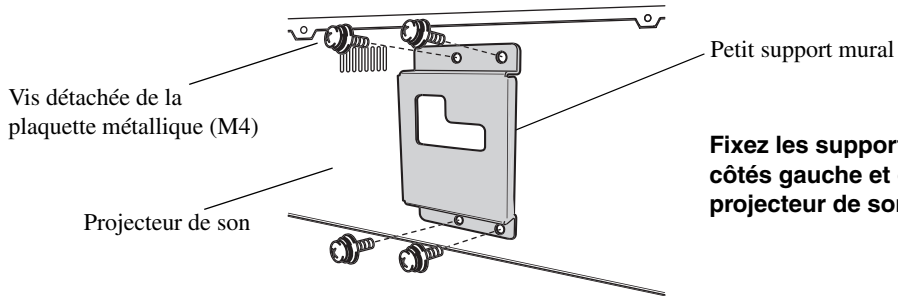
Vous aurez besoin des vis détachées à l'étape 3. Attention de ne pas les perdre.



### 3 Fixez les petits supports muraux au projecteur de son.

Utilisez les vis des plaquettes métalliques (M4) détachées à l'étape 2 pour fixer les deux petits supports muraux aux côtés arrière gauche et droit du projecteur de son.

Vue arrière

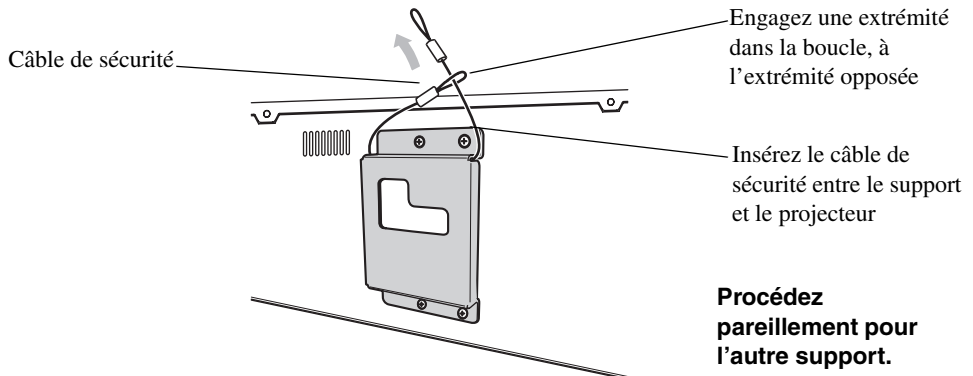


**Fixez les supports aux côtés gauche et droit du projecteur de son.**

Si vous serrez les vis de travers, les filetages dans le projecteur risquent d'être endommagés. Faites attention si vous utilisez un outil électrique.

### 4 Fixez le câble de sécurité.

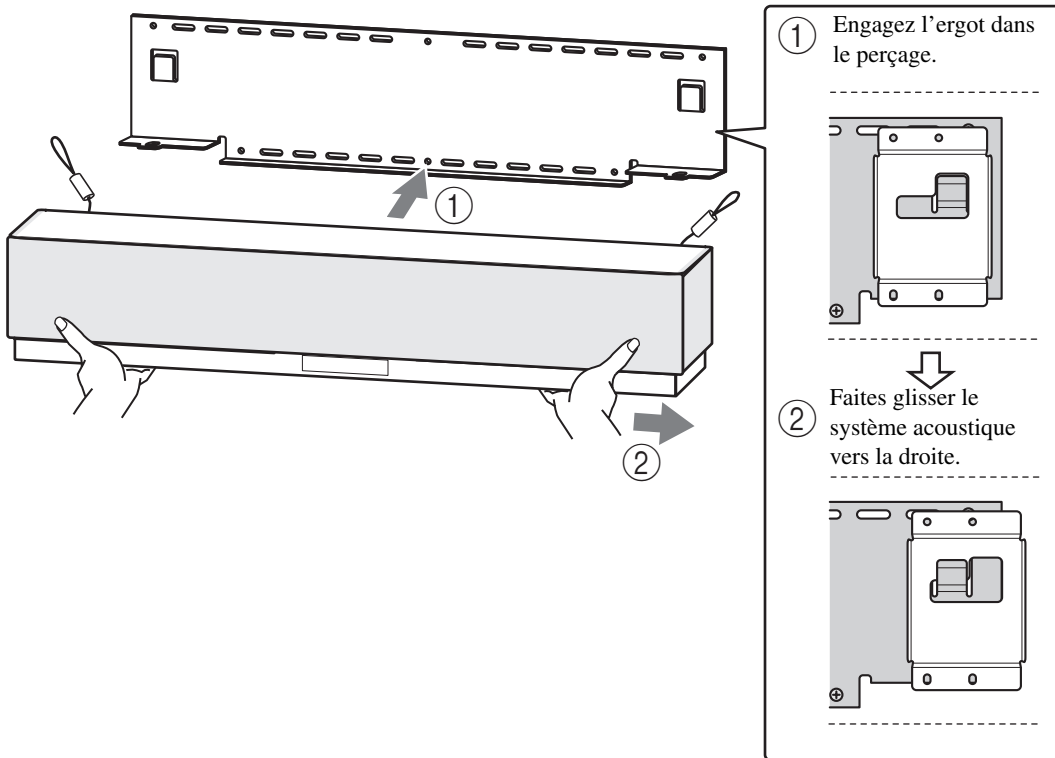
Fixez le câble de sécurité au petit support mural pour empêcher le projecteur sonore de tomber.



**Procédez pareillement pour l'autre support.**

## 5 Fixez le projecteur de son au mur.

Engagez les ergots de fixation des petits supports muraux du projecteur de son dans les perçages gauche et droit du grand support mural et faites glisser l'appareil vers la droite.

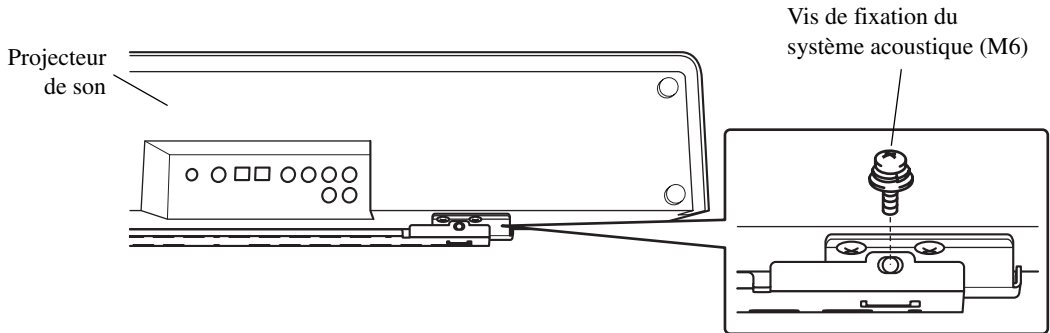


Tenez bien le projecteur de son avec les deux mains lorsque vous fixez le projecteur de son au mur ou le retirez du mur. Si vous ne le tenez pas bien, il risque de tomber et de blesser quelqu'un.

## 6 Assurez le maintien du système.

Placez les perçages du grand support mural en regard des perçages pratiqués dans le fond des petits supports muraux puis assurez le maintien du projecteur au moyen de 2 vis (M6 x 16) de fixation fournies.

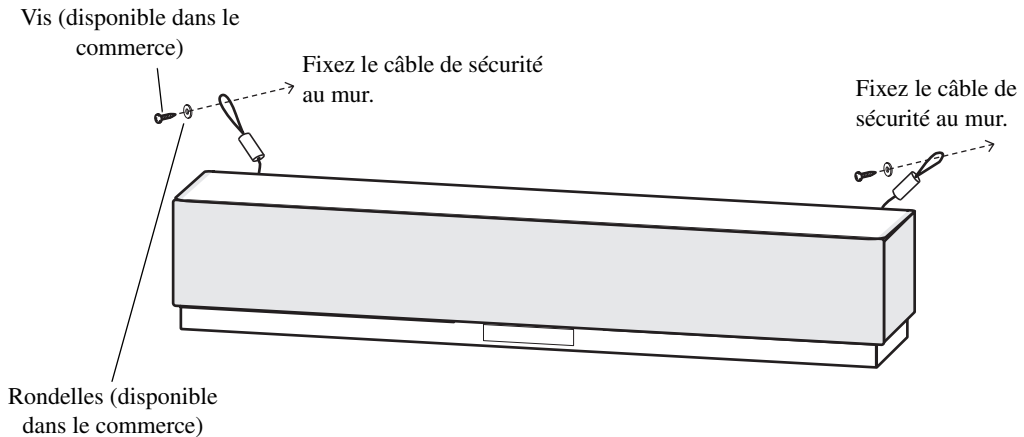
### Vue de dessous



## 7 Fixez les câbles de sécurité au mur.

Engagez une vis (disponible dans le commerce) dans la boucle de chaque câble de fixation et serrez les vis pour assurer le maintien des câbles de sécurité au mur.

Assurez-vous que les vis ont la solidité requise pour résister au poids du projecteur de son et des supports s'ils venaient à se détacher.



**Fixez bien les câbles de sécurité.**

## WANDHALTERUNG

# SPM-K8

## Installationsanleitung

Wir möchten uns bei dieser Gelegenheit dafür bedanken, dass Sie sich für die Wandhalterung SPM-K8 entschieden haben. Bitte lesen Sie diese Anleitung aufmerksam durch, bevor Sie diese Halterung verwenden. Nachdem Sie diese Anleitung gelesen haben, bewahren Sie diese für spätere Nachschlagzwecke sorgfältig auf.

**Bei der Installation des Soundprojektors unter Verwendung dieser Halterung müssen alle Einbauarbeiten von einem qualifizierten Wartungs- oder Kundendiensttechniker ausgeführt werden. Der Kunde sollte niemals versuchen, diese Einbauarbeiten selbst auszuführen. Fehlerhafte oder ungeeignete Installation kann zu einem Herunterfallen des Soundprojektors und damit zu persönlichen Verletzungen führen.**

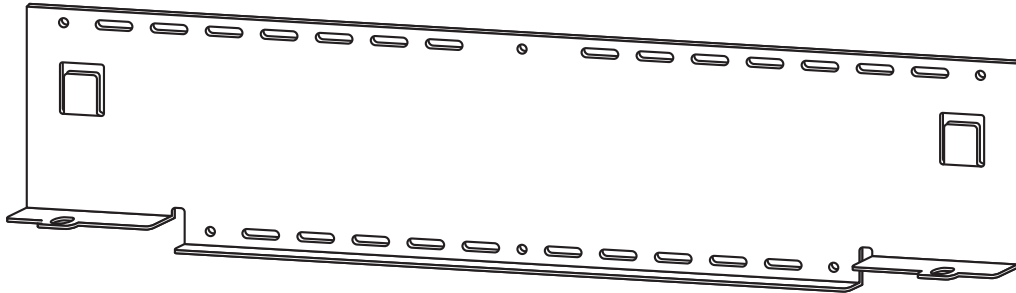
## SICHERHEITSANWEISUNGEN

- **Befolgen Sie immer die in dieser Anleitung aufgeführten Instruktionen, wenn der Soundprojektor unter Verwendung dieser Halterung eingebaut wird.**  
Fehlerhafte oder ungeeignete Installation kann zu einem Herunterfallen des Soundprojektors und damit zu persönlichen Verletzungen führen.
- **Die Installation muss sicher ausgeführt werden, um das Gewicht des Soundprojektors, der Wandhalterung und der anderen Hardware auf Dauer abstützen und Vibrationen widerstehen zu können.**  
Fehlerhafte oder ungeeignete Installation kann zu einem Herunterfallen des Soundprojektors und damit zu persönlichen Verletzungen führen.
- **Für optimale Sicherheit ist es unbedingt erforderlich, dass alle Schrauben richtig festgezogen werden.**  
Lose Schrauben können zu einem Herunterfallen des Soundprojektors und damit zu persönlichen Verletzungen führen.
- **Halten Sie ausreichenden Abstand für die Belüftung rund um das Gerät ein, damit die von dem Soundprojektor erzeugte Wärme gut abgeführt werden kann.**  
Bei unzureichender Belüftung kann es zu einer internen Überhitzung des Soundprojektors kommen, was einen Brand verursachen kann.
- **Hängen Sie niemals etwas auf dem Soundprojektor oder der Wandhalterung auf.**  
Falls Sie etwas auf dem Soundprojektor oder der Wandhalterung aufhängen, kann der Soundprojektor oder die Wandhalterung herunterfallen, wodurch persönliche Verletzungen verursacht werden können.
- **Sobald der Soundprojektor richtig installiert ist, sollten in regelmäßigen Abständen Sicherheitskontrollen ausgeführt werden.**  
Wird der Soundprojektor für längere Zeit verwendet, dann können sich die Schrauben lösen bzw. die Installation kann aufgrund von Zeitablauf, Vibrationen usw. geschwächt werden.

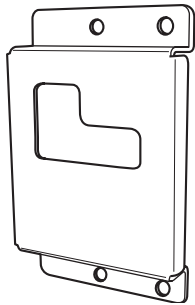
# ZUBEHÖR

Stellen Sie sicher, dass alle nachfolgend aufgeführten Teile enthalten sind.

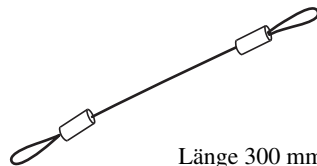
Große Wandhalterung (x1)



Kleine Wandhalterungen (x2)



Sicherheitsdrähte (x2)



Länge 300 mm

Projektorbefestigungsschrauben (Reserve)  
(M4 x 10) (x8)



Projektorbefestigungsschrauben  
(M6 x 16) (x2)



**Legen zusätzlich zu den oben aufgeführten Zubehörteilen mehr als sechs Sätze handelsüblicher Schrauben (M4, Länge 25 mm oder mehr) sowie Unterlegscheiben bereit.**



# INSTALLATIONSVORGANG

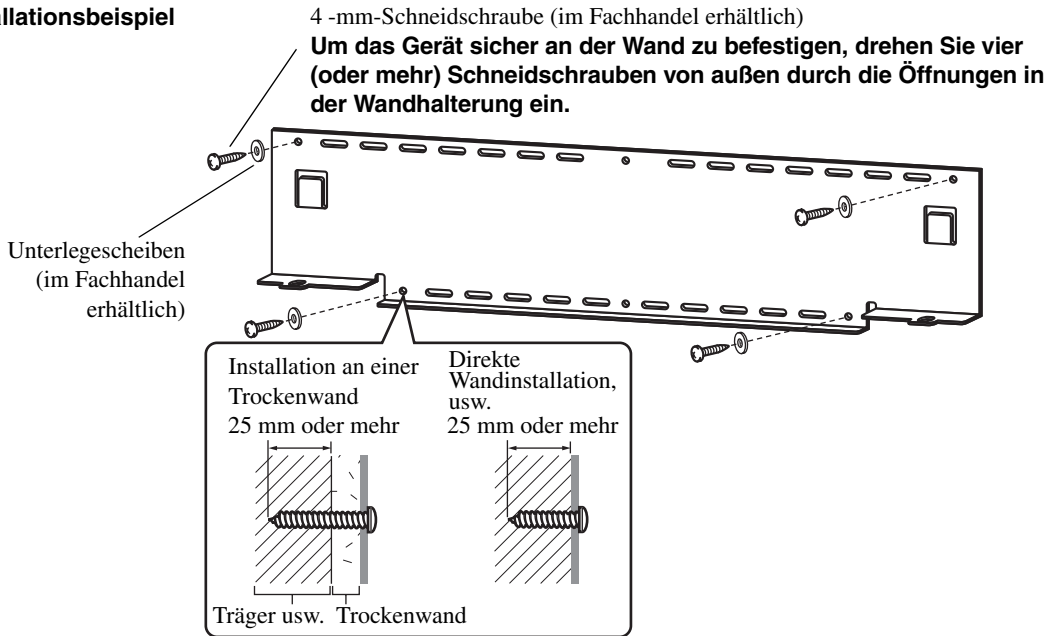
Halten Sie ausreichend Abstand rund um das Gerät ein, um ausreichende Belüftung sicherzustellen, und befolgen Sie die nachfolgenden Instruktionen.

## 1 Befestigen Sie die große Wandhalterung an der Wand.

Um das Gerät an der Wand zu sichern, müssen Sie zuerst die Halterung in Abhängigkeit von der Beschaffenheit der Wand richtig an dieser befestigen.

Wählen Sie einen Installationsort aus, an dem die Wand das Gewicht des gesamten Gerätes abstützen kann. Vor dem Einbau der Halterung überprüfen Sie die Größe (siehe „ABMESSUNGEN“ auf der ersten Seite dieser Anleitung).

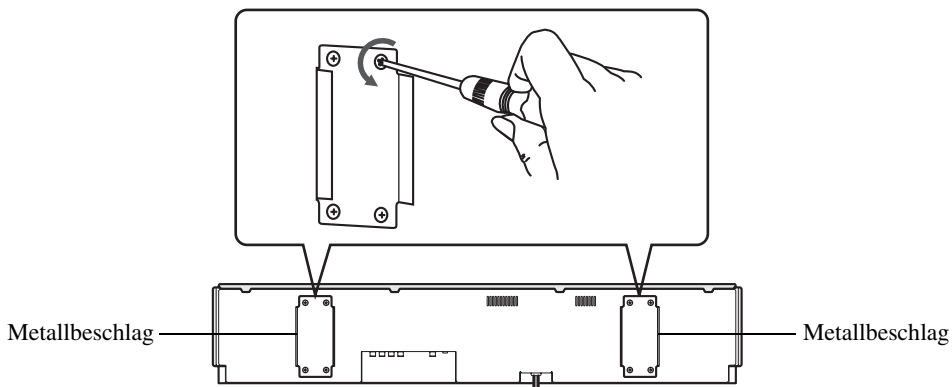
### Installationsbeispiel



Wählen Sie eine sichere Wand oder einen Träger zum Befestigen der Schrauben. Installieren Sie sie nicht an Wänden aus schwachem Material, das sich lösen kann, wie Mörtel oder Sperrholzplatten. Lose Schrauben können zu einem Herunterfallen des Projektors und damit zu persönlichen Verletzungen führen.

## 2 Nehmen Sie den Metallbeschlag vom Soundprojektor ab.

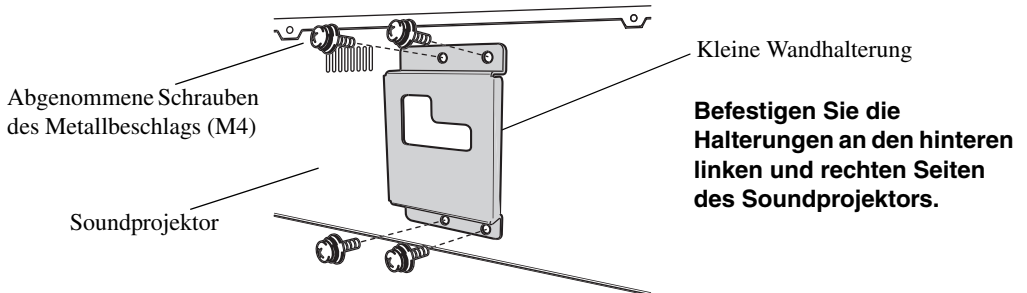
Nehmen Sie die Beschläge von den hinteren linken und rechten Seiten des Soundprojektors ab. Sie benötigen die abgenommenen Schrauben in Vorgang 3. Achten Sie darauf, sie nicht zu verlieren.



### 3 Befestigen Sie die kleinen Wandhalterungen an dem Soundprojektor.

Verwenden Sie die Schrauben des Metallbeschlags (M4), der in Vorgang 2 abgenommen wurde, um die zwei kleinen Wandhalterungen an den hinteren linken und rechten Seiten des Soundprojektors anzubringen.

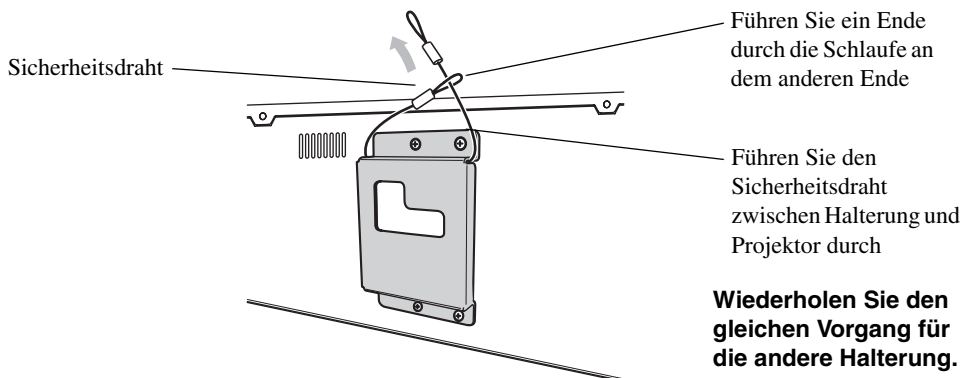
#### Rückansicht



Wenn Sie die Schrauben schräg festziehen, können die Schraubgewinde im Projektor zerstört werden. Seien Sie bei der Verwendung von elektrischen Werkzeugen vorsichtig.

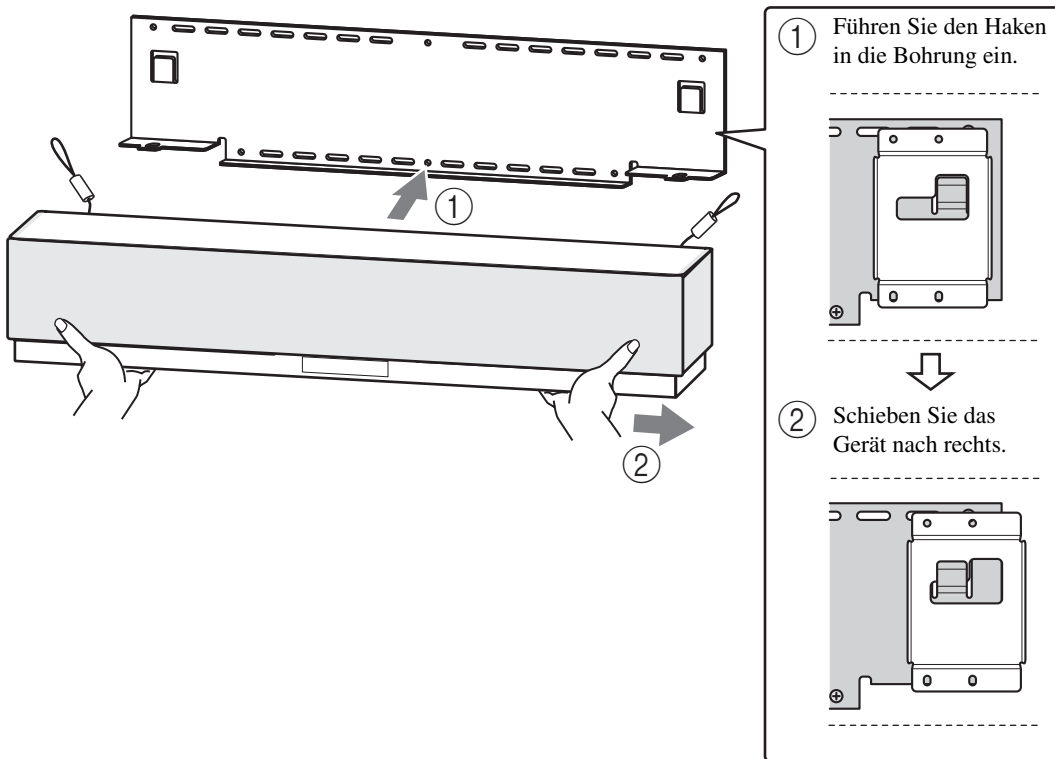
### 4 Bringen Sie den Sicherheitsdraht an.

Bringen Sie den Sicherheitsdraht an der kleinen Wandhalterung an, um Herunterfallen des Soundprojektors zu verhindern.



## 5 Montieren Sie den Soundprojektor an der Wand.

Führen Sie die Einbauführungshaken der an dem Soundprojektor angebrachten kleinen Wandhalterungen in die Bohrungen an den linken und rechten Seiten der großen Wandhalterung ein, und schieben Sie danach das Gerät nach rechts.

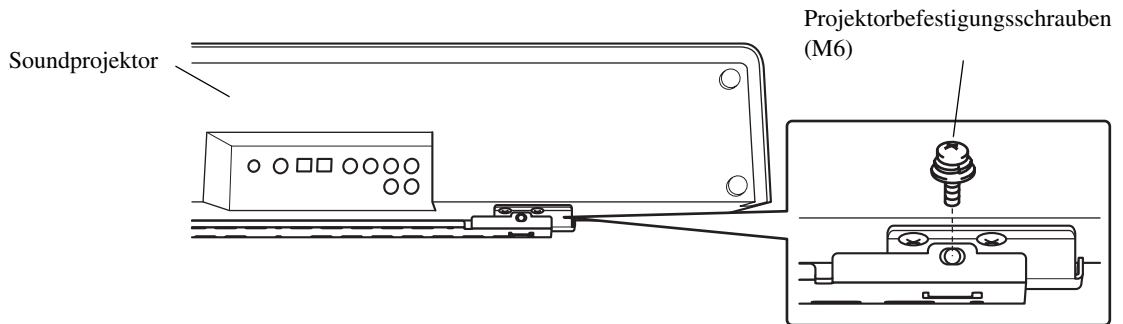


**Halten Sie den Soundprojektor beim Anbringen oder Abnehmen des Soundprojektors an/von der Wand sicher mit beiden Händen fest. Wenn der Soundprojektor locker gehalten wird, könnte er herunterfallen und damit zu persönlichen Verletzungen führen.**

## 6 Sichern Sie das Gerät.

Richten Sie die Bohrungen der großen Wandhalterung mit den Bohrungen an der Unterseite der kleinen Wandhalterungen aus, und verwenden Sie danach zwei der mitgelieferten Projektorbefestigungsschrauben (M6 x 16) zur Sicherung des Gerätes.

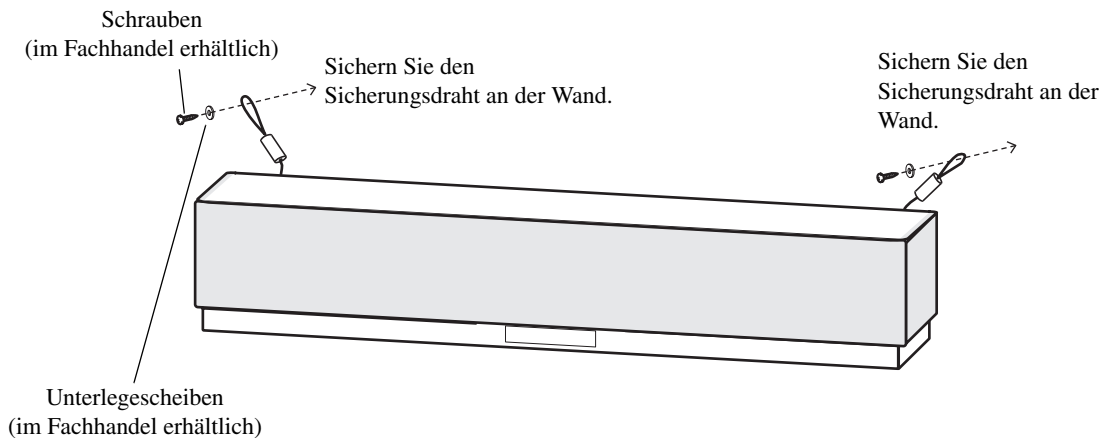
### Bodenansicht



## 7 Befestigen Sie die Sicherungsdrähte an der Wand.

Führen Sie Schrauben (im Fachhandel erhältlich) durch die Schlaufen der Sicherheitsdrähte, und ziehen Sie danach die Schrauben fest, um die Sicherungsdrähte an der Wand zu sichern.

Stellen Sie sicher, dass die Schrauben stark genug sind, um das Gewicht des Soundprojektors und der Halterung tragen zu können, wenn diese herunterfallen.



**Bringen Sie den Sicherheitsdraht fest an.**

# VÄGGMONTERINGSFÄSTE

# SPM-K8

## Monteringsanvisning

Tack så mycket för inköpet av Vägghmonteringsfästet SPM-K8. Se till att noga läsa igenom denna monteringsanvisning innan fästet tas i bruk. Spara bruksanvisningen för eventuella framtida behov.

**Vid montering av Ljudprojektorn med hjälp av detta fäste måste allt installationsarbete utföras av kvalificerad entreprenörs- eller återförsäljarpersonal. Kunden ska aldrig försöka utföra installationsarbetet själv. Felaktig eller slarvig montering kan leda till att Ljudprojektorn faller ner, vilket kan resultera i personskada.**

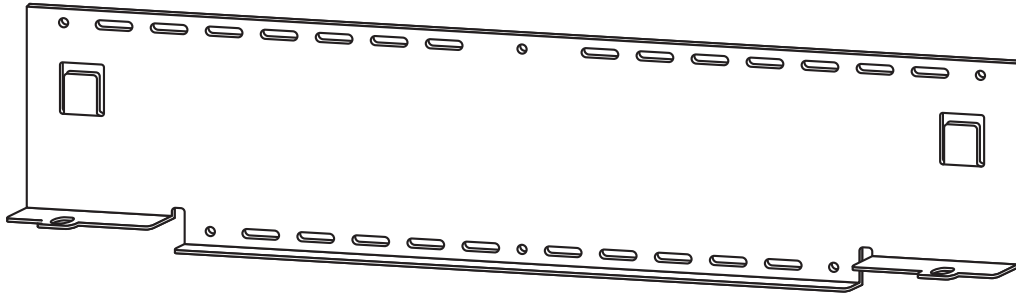
## SÄKERHETSFÖRESKRIFTER

- **Följ alltid de anvisningar som ges häri när Ljudprojektorn monteras med hjälp av detta fäste.**  
Felaktig eller slarvig montering kan leda till att Ljudprojektorn faller ner, vilket kan resultera i personskada.
- **Monteringen måste vara tillräckligt stadig för att kunna bära vikten hos Ljudprojektorn, väggfästet och övriga metallbeslag för alltid, och måste även tillräckligt stadig att motstå vibrationer.**  
Felaktig eller slarvig montering kan leda till att Ljudprojektorn faller ner, vilket kan resultera i personskada.
- **För garanterad säkerhet måste alla skruvar vara ordentligt åtdragna.**  
Lösna skruvar kan leda till att Ljudprojektorn faller ner, vilket kan resultera i personskada.
- **Se noga till att lämna tillräckligt med ventilationsutrymme runt enheten, så att värme som alstras av Ljudprojektorn kan ledas bort.**  
Underlåtenhet att sörja för tillräckligt med utrymme runt enheten kan förorsaka överhettning inuti Ljudprojektorn, vilket kan resultera i brand.
- **Häng aldrig i Ljudprojektorn eller väggfästet.**  
Om en person hänger i Ljudprojektorn eller väggfästet finns det risk att Ljudprojektorn faller ner, vilket kan resultera i personskada.
- **Efter att Ljudprojektorn har monterats, bör säkerhetskontroller genomföras med jämna mellanrum.**  
Om Ljudprojektorn används under en längre tidsperiod, kan det hända att skruvar lossnar och installationen kan försvagas till följd av tidens gång, vibrationer etc.

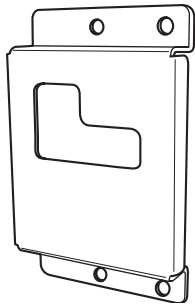
# TILLBEHÖR

Kontrollera att alla delar som anges nedan finns med i förpackningen.

Stort väggmonteringsfäste (x1)



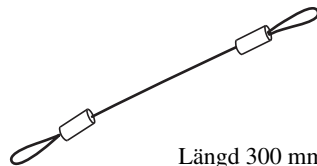
Små väggmonteringsfästen (x2)



Medföljande monteringskruvar  
(M6 x 16) (x2)



Säkerhetsvagnar (x2)



Längd 300 mm

Medföljande monteringskruvar (reserv)  
(M4 x 10) (x8)



Ha till hands sex stycken skruvar (M4, längd 25 mm eller mer) (tillval) och brickor utöver de tillbehör som visas ovan.

# MONTERINGSÅTGÄRDER

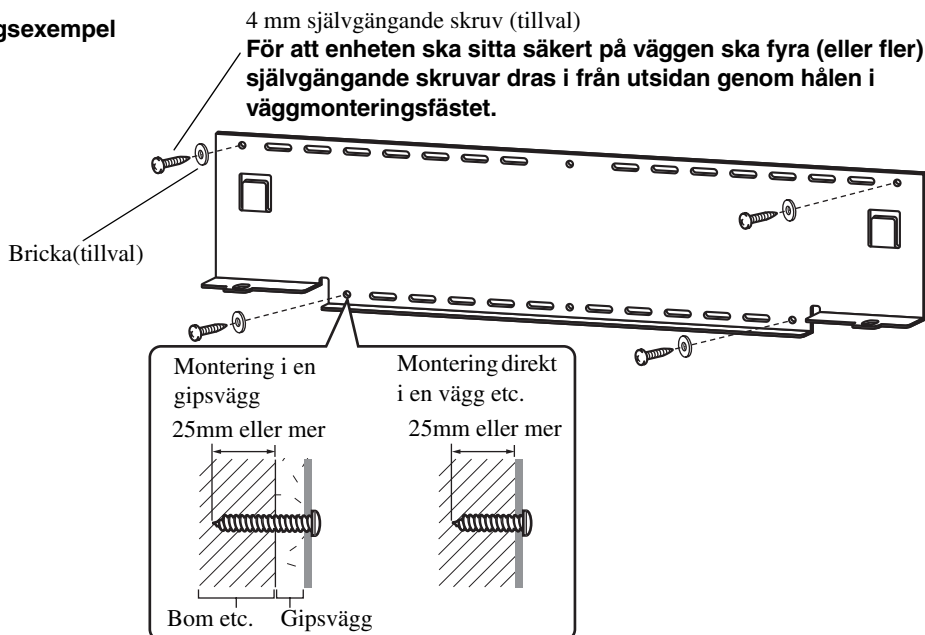
Se till att lämna tillräckligt med ventilationsutrymme runt ljudprojektorn och att följa följande anvisningar.

## 1 Montera fast det stora väggmonteringsfästet i väggen.

För att ljudprojektorn ska kunna monteras på väggen måste det stora fästet först fästas i väggen på lämpligt sätt enligt väggens uppbyggnad och kvalitet.

Välj en plats där väggen kan bära upp hela enhetens vikt. Innan fästet monteras, kontrollera storleken (se "MATTSKISSER" på första sidan i denna bruksanvisning).

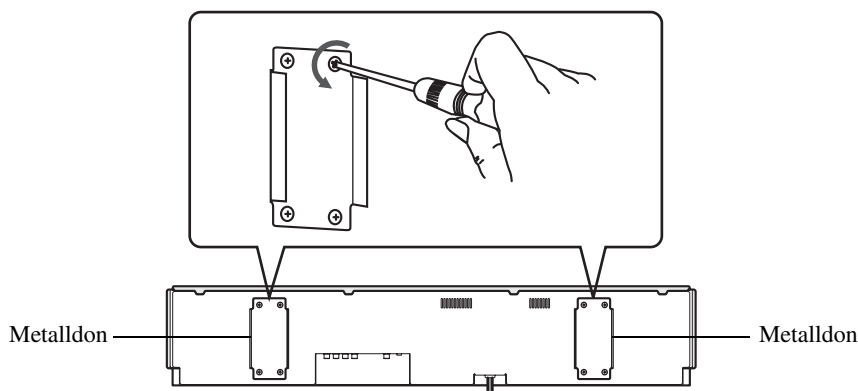
### Monteringsexempel



Välj en stabil vägg eller bom för att fästa skruvarna. Skruva inte in dem i väggar gjorda av vekt material som lätt kan lossna, som murbruk eller väggpaneler av plywood. Lösa skruvar kan leda till att ljudprojektorn faller ner, vilket kan resultera i personskada.

## 2 Ta loss metalldonen från Ljudprojektorn.

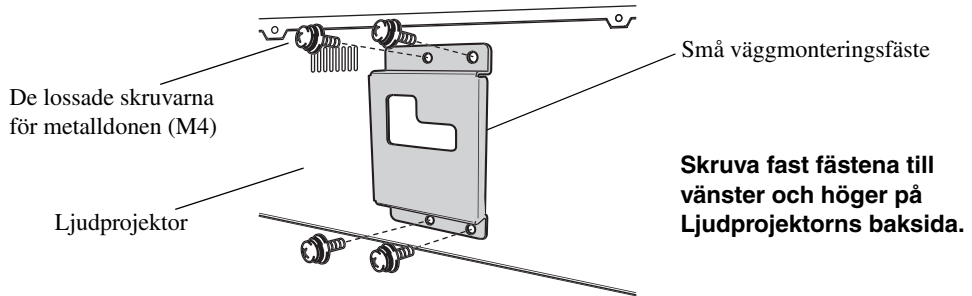
Ta loss metalldonen som sitter till vänster och höger på Ljudprojektorns baksida. De lossade skruvarna behövs i steg 3. Var försiktig så att de inte tappas bort.



### 3 Montera fast de små väggmonteringsfästena i Ljudprojektorn.

Använd skruvarna (M4) för metalldonen som togs loss i steg 2 för att skruva fast de två små väggmonteringsfästena ordentligt till vänster och höger på Ljudprojektorns baksida.

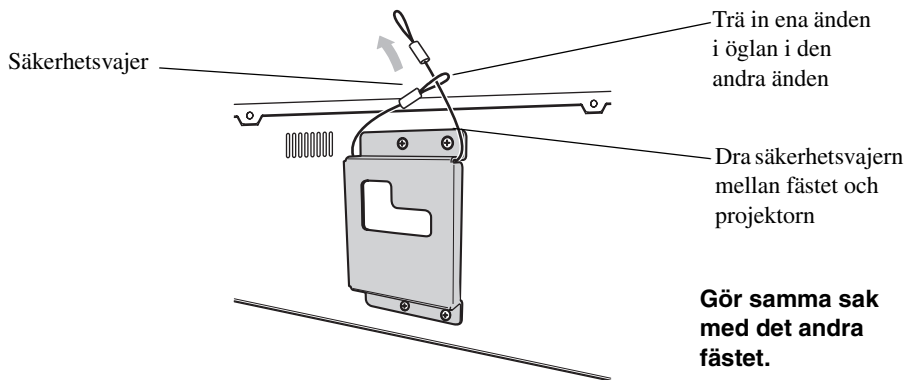
Sett bakifrån



Om skruvarna dras i snett, kan skruvgängorna i projektorn skadas. Var försiktig när el-verktyg används.

### 4 Sätt fast säkerhetsvajern.

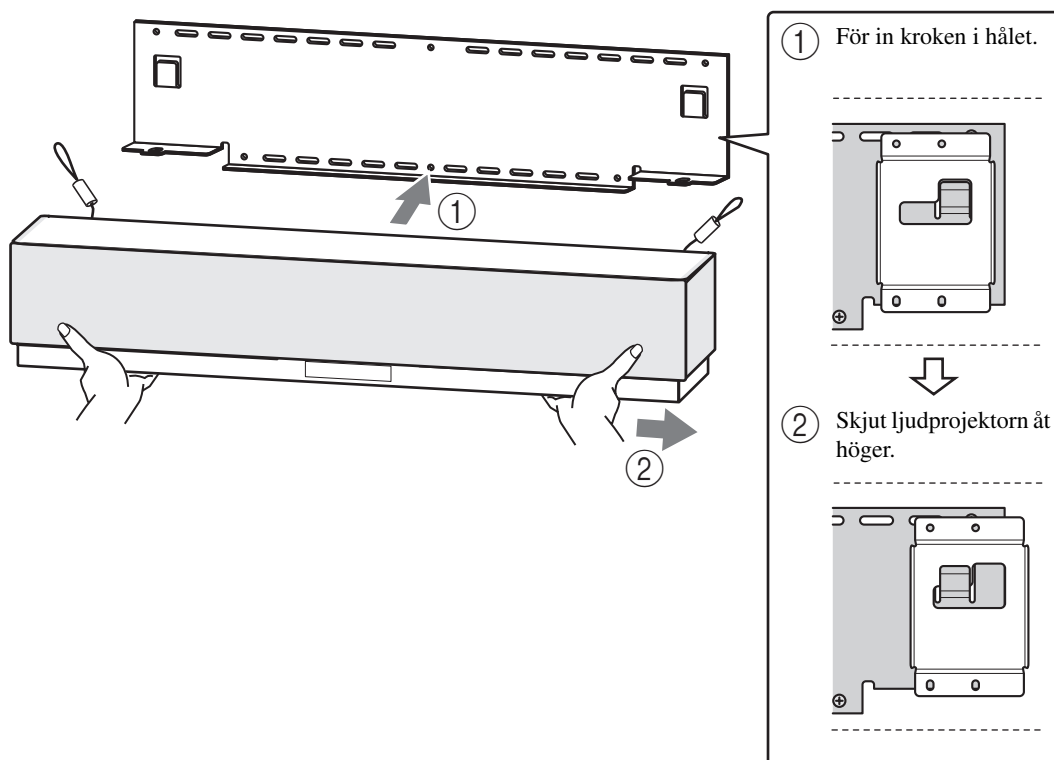
Sätt fast säkerhetsvajern i det lilla monteringsfästet för att förhindra Ljudprojektorn faller ner.





## 5 Montera Ljudprojektorn på väggen.

Passa in monteringshakarna på de små väggmonteringsfästena, som sitter på Ljudprojektorn, i hålen till vänster och höger på det stora väggmonteringsfästet och skjut sedan enheten åt höger.

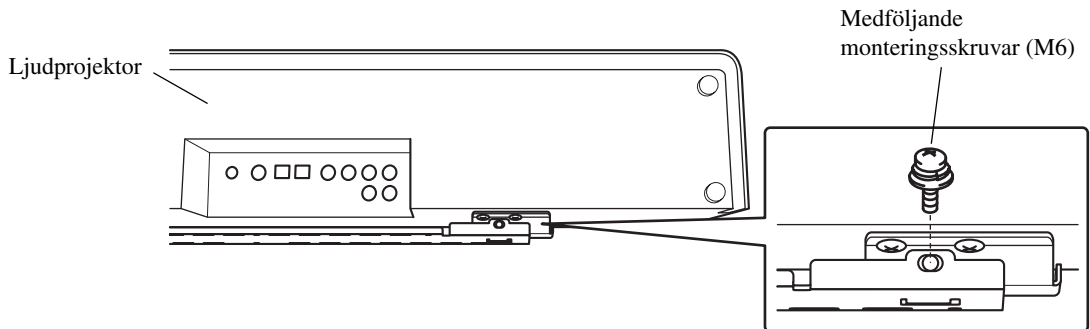


Håll i Ljudprojektorn stadigt med båda händerna när Ljudprojektorn sätts upp på eller tas ner från väggen. Om man inte håller ordentligt i Ljudprojektorn kan det leda till att Ljudprojektorn faller ner, vilket kan resultera i personskada.

## 6 Skruva fast ljudprojektorn.

Anpassa hålen på det stora väggmonteringsfästet till hålen på undersidan av de små väggmonteringsfästena, och använd sedan två av de medföljande monteringskruvarna (M6 x 16) till att skruva fast enheten.

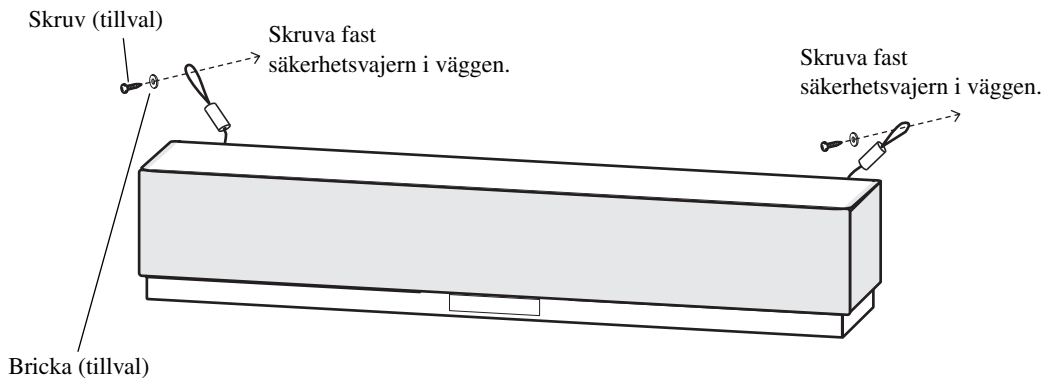
Sett underifrån



## 7 Fäst säkerhetsvajrarna i väggen.

För in en lämplig skruv (tillval) genom öglan på varje säkerhetsvajer och dra sedan åt skruvarna för att fästa säkerhetsvajrarna i väggen.

Kontrollera att skruvarna är tillräckligt starka för att kunna bära Ljudprojektorns och fästenas sammanlagda vikt i händelse att de skulle lossna.



Fäst säkerhetsvajrarna ordentligt.

## STAFFA A MURO

# SPM-K8

## Manuale di installazione

Vi ringraziamo per aver acquistato la staffa di installazione a muro SPM-K8. Prima di usare la staffa, leggerne fino in fondo il manuale. Dopo averlo finito, tenerlo in un luogo sicuro per poterlo consultare ancora al momento del bisogno.

**Se si installa il proiettore audio con questa staffa, tutto il lavoro di installazione deve venire affidato a personale qualificato o al negozio di acquisto. Il cliente non deve per alcun motivo effettuare l'installazione da sé. Un'installazione inadeguata potrebbe lasciar cadere il proiettore audio, causando infortuni.**

Italiano

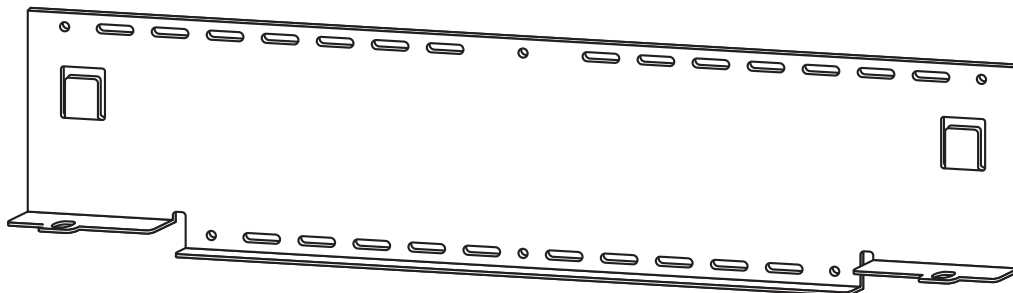
## NORME DI SICUREZZA

- **Nell'installare il proiettore audio con questa staffa, seguire sempre le istruzioni di questo manuale.**  
Un'installazione inadeguata potrebbe lasciar cadere il proiettore audio, causando infortuni.
- **L'installazione deve essere solida a sufficienza per sopportare il peso del proiettore audio, quello della staffa e degli altri elementi di installazione senza limiti di tempo ed essere in grado di sopportare vibrazioni.**  
Un'installazione inadeguata potrebbe lasciar cadere il proiettore audio, causando infortuni.
- **Per assicurarsi la sicurezza del sistema, stringere fermamente tutte le viti.**  
Le viti allentate possono lasciar cadere il proiettore audio, causando infortuni.
- **Controllare che attorno all'unità vi sia sufficiente spazio per la dispersione del calore che il proiettore audio genera.**  
La mancanza di spazio per la ventilazione può causare il surriscaldarsi del proiettore audio, e quindi incendi.
- **Non sospendersi dal proiettore audio o dalla staffa a muro.**  
Sospendendosi dal proiettore o dalla sua staffa si può far cadere il proiettore audio o la staffa, causando infortuni.
- **Una volta che il proiettore audio è installato, fare controlli di sicurezza ad intervalli regolari.**  
Se il proiettore audio viene usato per un lungo periodo, le viti si possono allentare e l'installazione indebolirsi a causa del passaggio del tempo, vibrazioni, ecc.

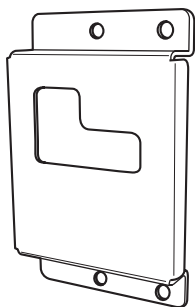
# ACCESSORI

Controllare che la confezione contenga quanto segue.

Staffa di installazione a muro grande (x1)



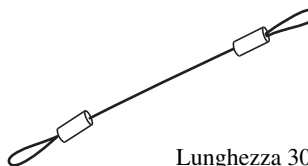
Staffe di installazione a muro piccole (x2)



Viti di fissaggio del proiettore  
(M6 x 16) (x2)



Fili di sicurezza (x2)



Lunghezza 300mm

Viti di fissaggio del proiettore (scorta)  
(M4 x 10) (x8)



**Preparare più di sei set di viti (M4, 25 mm o più di lunghezza) e rondelle reperibili in commercio oltre agli accessori sopraindicati.**

# PROCEDURA DI INSTALLAZIONE

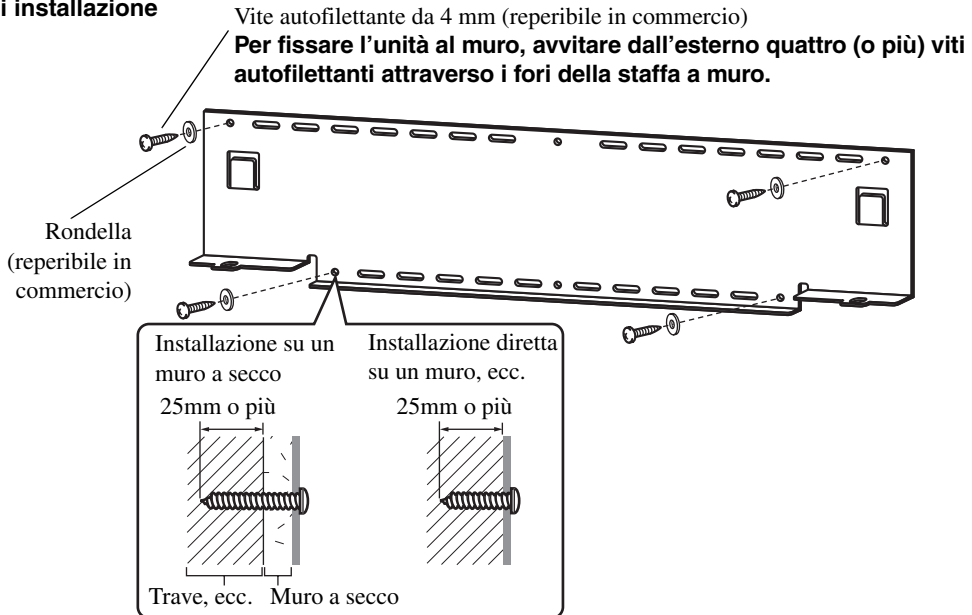
Controllare che attorno all'unità vi sia spazio sufficiente per la sua ventilazione e seguire le istruzioni che seguono.

## 1 Applicare la grande staffa di installazione a muro su di un muro.

Per fermare quest'unità ad un muro è necessario applicare la staffa al muro in modo sicuro, tenendo in considerazione la qualità e la struttura del muro.

Scegliere una posizione dove il muro sia in grado di sostenere il peso dell'intera unità. Prima di installare la staffa, accertarsi delle dimensioni (vedere "DIMENSIONI" nella prima pagina di questo manuale).

### Esempio di installazione

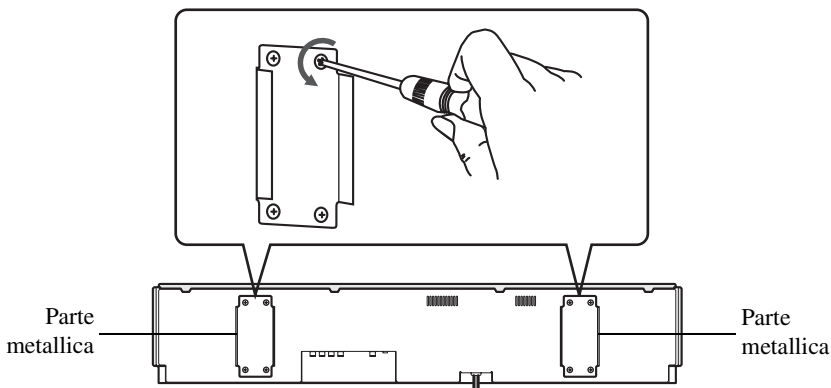


**Scegliere un muro o una trave sicuri per fissare le viti. Non installare su muri costruiti con materiali deboli che possono sgretolarsi con facilità come malta o pannelli di compensato. Le viti allentate possono lasciar cadere il proiettore, causando infortuni.**

## 2 Rimuovere le parti metalliche dal proiettore audio.

Rimuovere le parti metalliche dal lato posteriore sinistro e destro del proiettore audio.

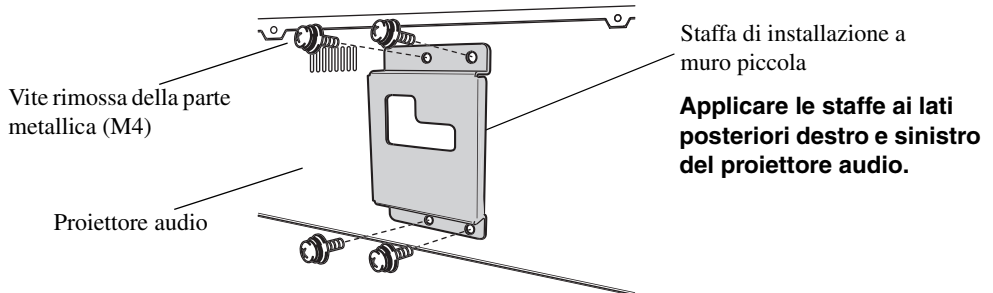
Sono necessarie le viti rimosse nella fase 3. Fare attenzione a non perderle.



### 3 Applicare le staffe di installazione a muro piccole al proiettore audio.

Utilizzare le viti dell'apparato metallico (M4) rimosse nella fase 2 per fissare saldamente le due piccole staffe a muro al lato posteriore sinistro e destro del proiettore audio.

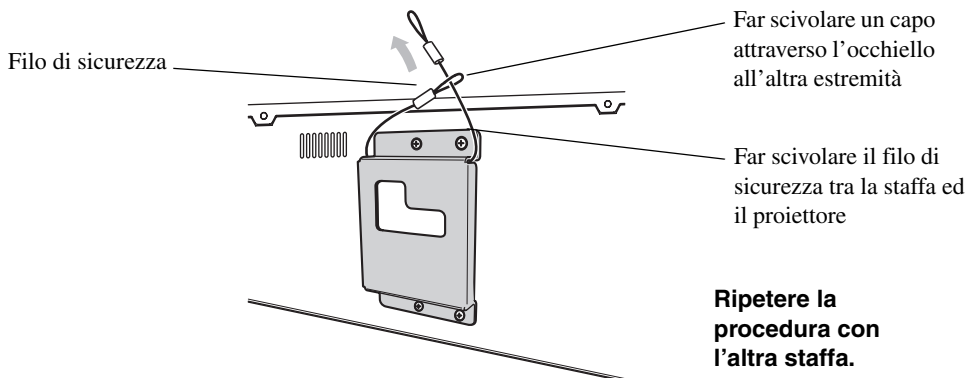
#### Visione dal retro



Se si stringono le viti inclinate, la filettatura nel proiettore audio potrebbe rovinarsi. Fare attenzione nell'usare attrezzi elettrici.

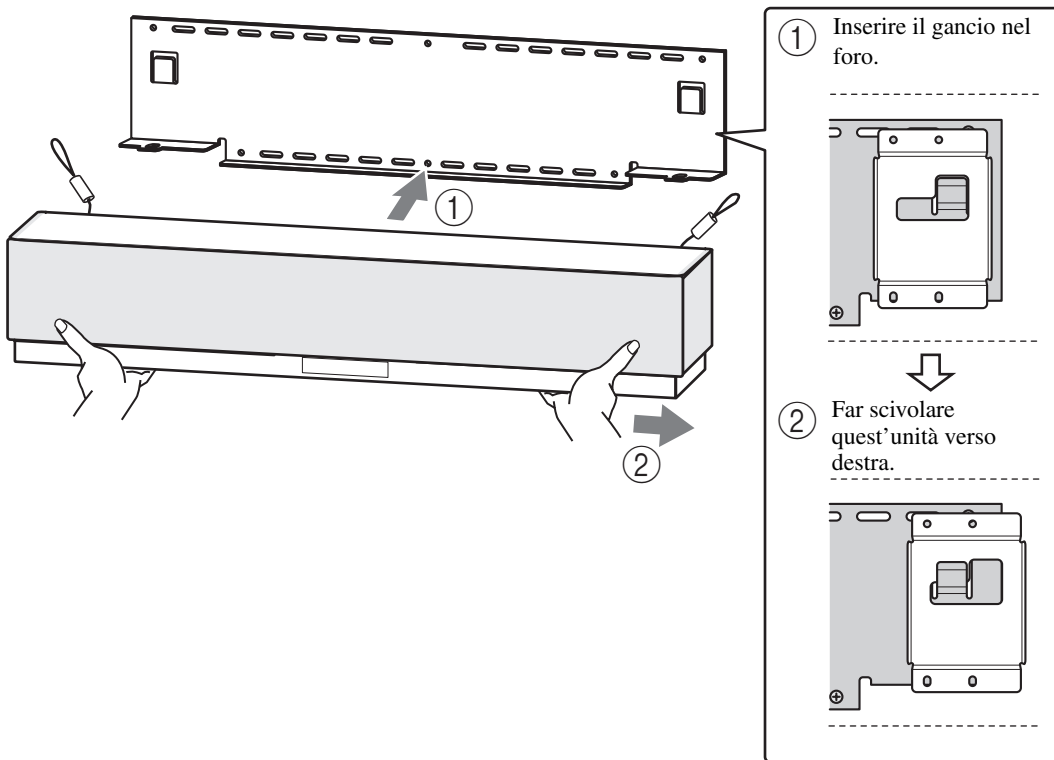
### 4 Applicare saldamente i fili di sicurezza.

Applicare il filo di sicurezza alla staffa a muro piccola per evitare la caduta del proiettore.



## 5 Installare il proiettore audio sul muro.

Inserire i ganci guida per l'installazione delle staffe piccole di installazione applicate al proiettore audio nei fori sui lati sinistro e destro della staffa grande di installazione e quindi far scivolare quest'unità verso destra.

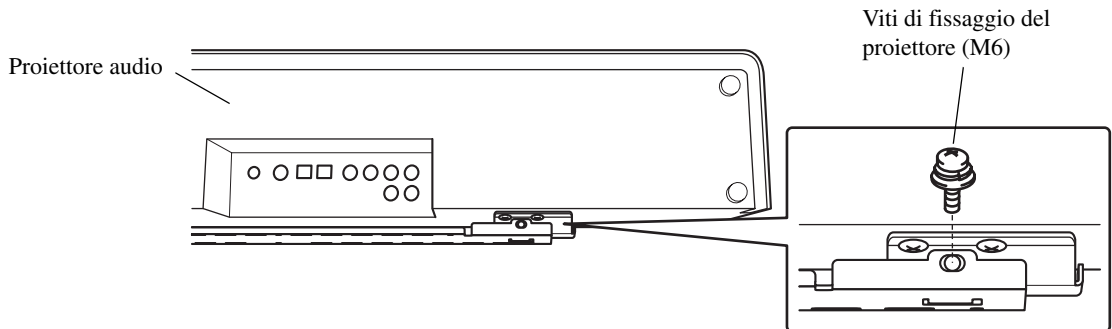


**Tenere saldamente il proiettore audio con entrambe le mani quando si installa o si rimuove il proiettore audio dal muro. Una presa lenta del proiettore audio potrebbe causarne la caduta e lesioni personali.**

## **6 Fermare quest'unità.**

Allineare i due fori della staffa di installazione a muro grande con i fori sul fondo delle staffe di installazione a muro piccole ed usare una delle due viti di installazione (M6 x 16) in dotazione per fermare quest'unità.

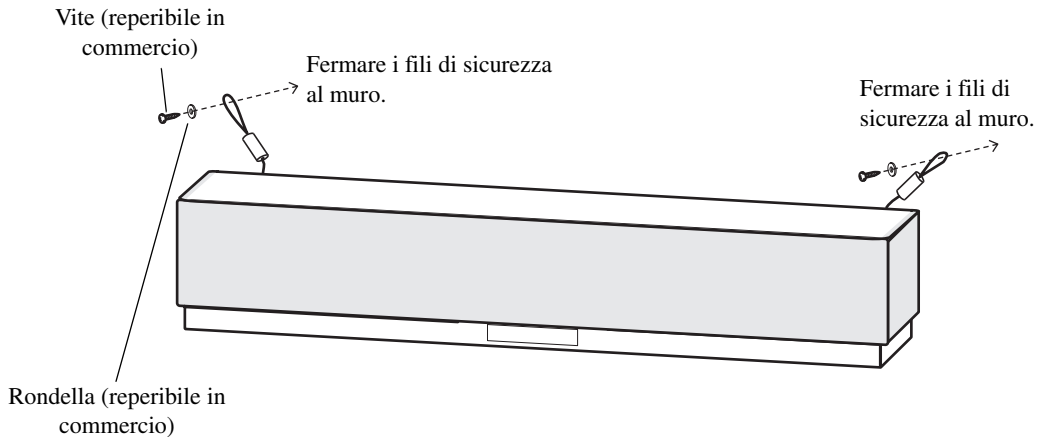
### **Visione dal basso**



## **7 Fermare i fili di sicurezza al muro.**

Far passare le viti (reperibili in commercio) attraverso gli occhielli dei fili di sicurezza e quindi stringere le viti per fermare i fili di sicurezza al muro.

Controllare che le viti siano sufficientemente solide da sopportare il peso del proiettore audio e delle staffe nel caso in cui cadano.



**Applicare saldamente i fili di sicurezza.**



## SOPORTE DE MONTAJE EN PARED

# SPM-K8

## Manual de instalación

Muchas gracias por haber adquirido el soporte de montaje en pared SPM-K8. Asegúrese de leer completamente este manual antes de usar este soporte. Guarde este manual después de leerlo para poder consultarlo en el futuro.

**Cuando instale el proyector de sonido con este soporte, todo el trabajo de instalación deberá hacerlo un contratista cualificado o el personal de su concesionario. El cliente no debe intentar nunca hacer este trabajo de instalación. Una instalación mal hecha puede ser la causa de que se caiga el proyector de sonido, pudiendo causar lesiones a personas.**

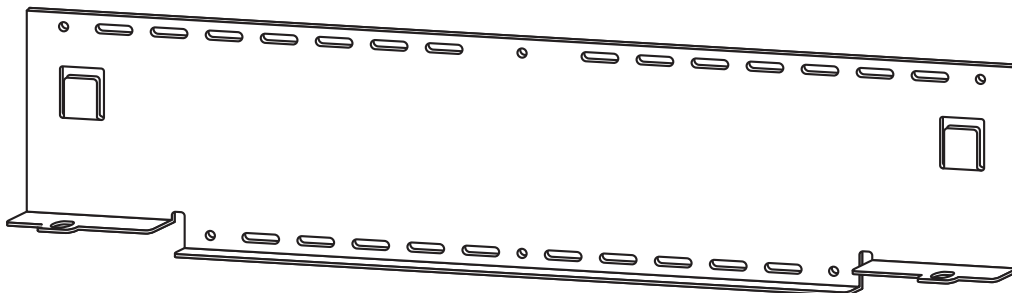
## INSTRUCCIONES DE SEGURIDAD

- **Siga siempre las instrucciones de este manual cuando instale el proyector de sonido con este soporte.**  
Una instalación mal hecha puede ser la causa de que se caiga el proyector de sonido, pudiendo causar lesiones a personas.
- **La instalación deberá ser capaz de aguantar indefinidamente el peso del proyector de sonido, el soporte y demás hardware, y también deberá ser capaz de aguantar las vibraciones.**  
Una instalación mal hecha puede ser la causa de que se caiga el proyector de sonido, pudiendo causar lesiones a personas.
- **Para garantizar la seguridad, todos los tornillos deben estar firmemente apretados.**  
Los tornillos flojos pueden ser la causa de que se caiga el proyector de sonido, pudiendo causar lesiones a personas.
- **Asegúrese de dejar un espacio de ventilación adecuado alrededor de la unidad para que se disipe el calor que genera el proyector de sonido.**  
Si no se proporciona un espacio adecuado alrededor de la unidad, el interior del proyector de sonido se recalentará y podrá producirse un incendio.
- **No se cuelgue nunca del proyector de sonido ni del soporte.**  
Colgarse del proyector de sonido o el soporte puede causar la caída de los mismos, lo que podría causar lesiones a personas.
- **Una vez instalado el proyector de sonido, haga con frecuencia comprobaciones de seguridad.**  
Si el proyector de sonido se usa durante mucho tiempo, los tornillos podrán aflojarse y la instalación debilitarse debido al paso del tiempo, las vibraciones, etc.

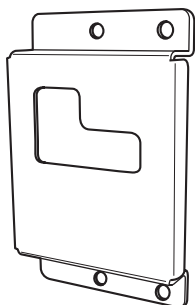
# ACCESORIOS

Asegúrese de que se incluyan las piezas siguientes.

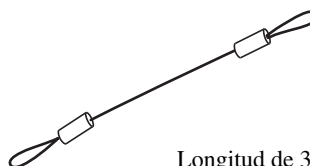
Soporte de montaje en pared grande (x1)



Soportes de montaje en pared pequeños (x2)



Cables de seguridad (x2)



Longitud de 300 mm

Tornillos de montaje del proyector (repuesto)  
(M4 x 10) (x8)



Tornillos de montaje del proyector (M6 x 16) (x2)



**Además de los accesorios mostrados arriba, prepare más de seis juegos de tornillos y arandelas de venta en el comercio (M4, 25 mm de longitud o más).**

# PROCEDIMIENTO DE INSTALACIÓN

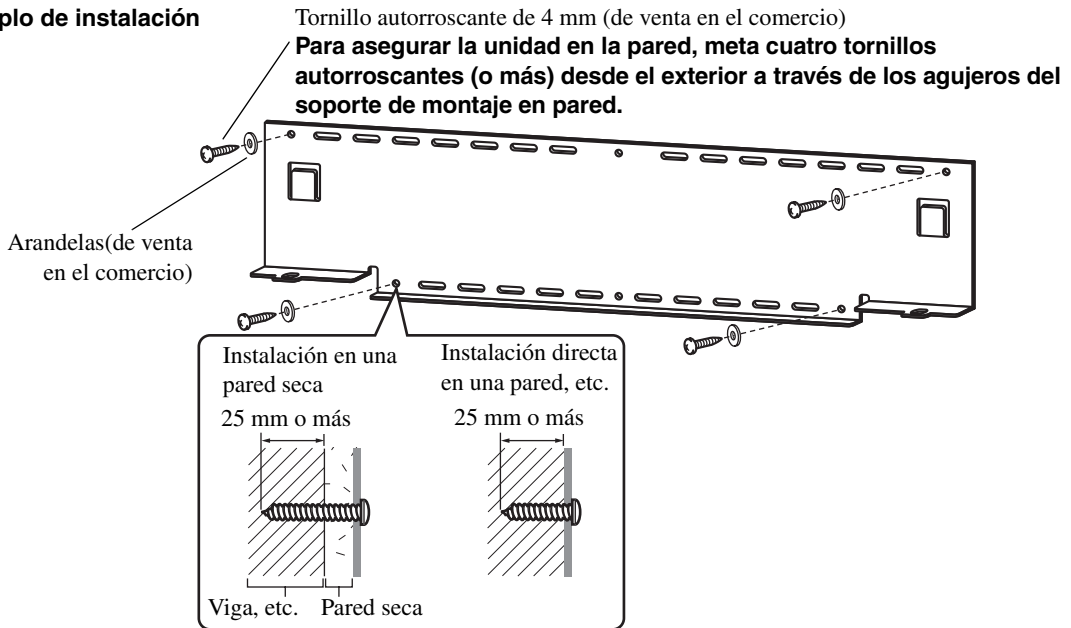
Asegúrese de dejar un espacio de ventilación adecuado alrededor de la unidad y siga las instrucciones de abajo.

## 1 Coloque el soporte de montaje en pared grande en la pared.

Para asegurar la unidad en la pared necesitará colocar primero el soporte teniendo en cuenta la estructura y la calidad de la pared.

Elija un lugar donde la pared pueda aguantar el peso de toda la unidad. Antes de instalar el soporte, asegúrese del tamaño (vea "DIMENSIONES" en la primera página de este manual).

### Ejemplo de instalación

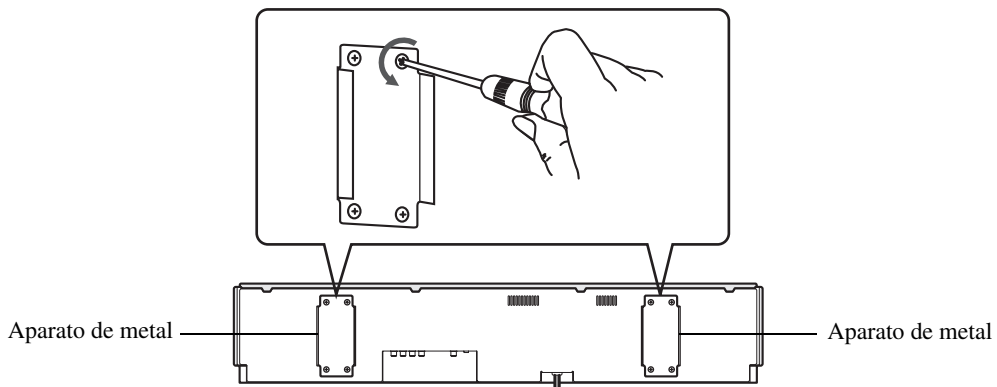


Elija una pared o viga firme para colocar los tornillos. No los instale en paredes de materiales blandos como, por ejemplo, mortero o madera contrachapada de donde puedan caerse fácilmente. Los tornillos flojos pueden ser la causa de que se caiga el proyector, pudiendo causar lesiones a personas.

## 2 Separe los aparatos de metal del proyector de sonido.

Separe los aparatos de metal de los lados derecho e izquierdo del proyector de sonido.

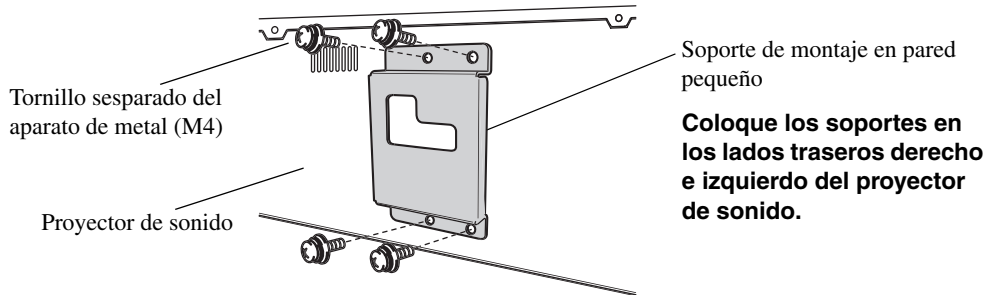
Necesita quitar los tornillos en el procedimiento 3. Tenga cuidado para no perderlos.



### 3 Coloque los soportes de montaje en pared pequeños en el proyector de sonido.

Use los tornillos del aparato de metal (M4) separado en el procedimiento 2 para colocar firmemente los dos soportes de montaje en pared pequeños en los lados traseros derecho e izquierdo del proyector de sonido.

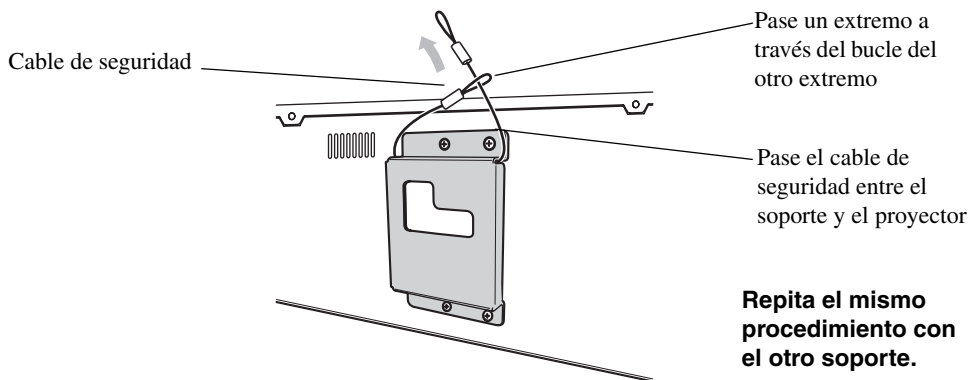
#### Vista trasera



Si aprieta los tornillos inclinados, las roscas del proyector podrán romperse. Tenga cuidado cuando use herramientas eléctricas.

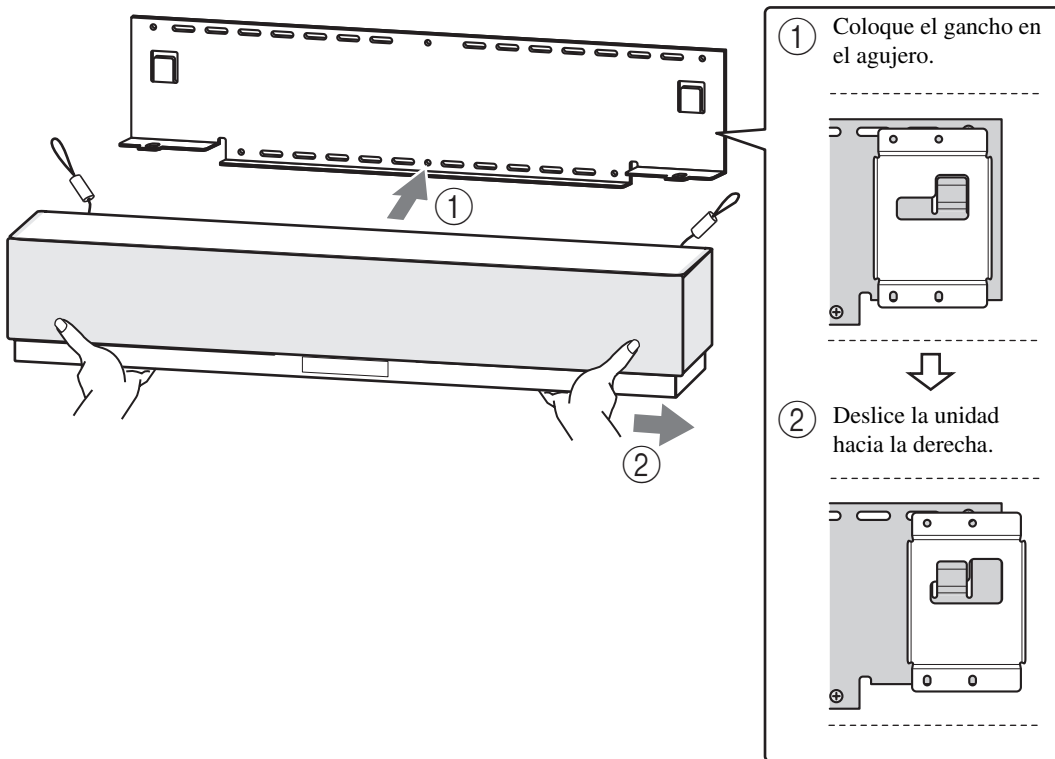
### 4 Coloque el cable de seguridad.

Coloque el cable de seguridad en el soporte de montaje en pared pequeño para impedir que se caiga el proyector de sonido.



## 5 Monte el proyector de sonido en la pared.

Fije los ganchos de guía de montaje de los soportes de montaje en pared pequeños, colocados en el proyector de sonido, en los agujeros de los lados derecho e izquierdo del soporte de montaje en pared grande, y luego deslice la unidad hacia la derecha.

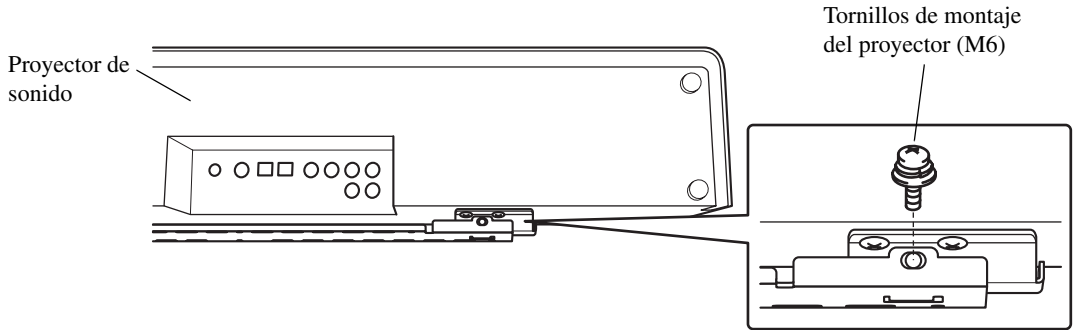


Sujete bien el proyector de sonido con ambas manos cuando lo coloque en una pared o lo desmonte de ella. Sujetar mal el proyector de sonido puede ser la causa de que éste se caiga y cause heridas a personas.

## 6 Asegure la unidad.

Alinee los agujeros del soporte de montaje en pared grande con los agujeros del fondo de los soportes de montaje en pared pequeños, y luego utilice dos de los tornillos de montaje del proyector (M6 x 16) suministrados para asegurar la unidad.

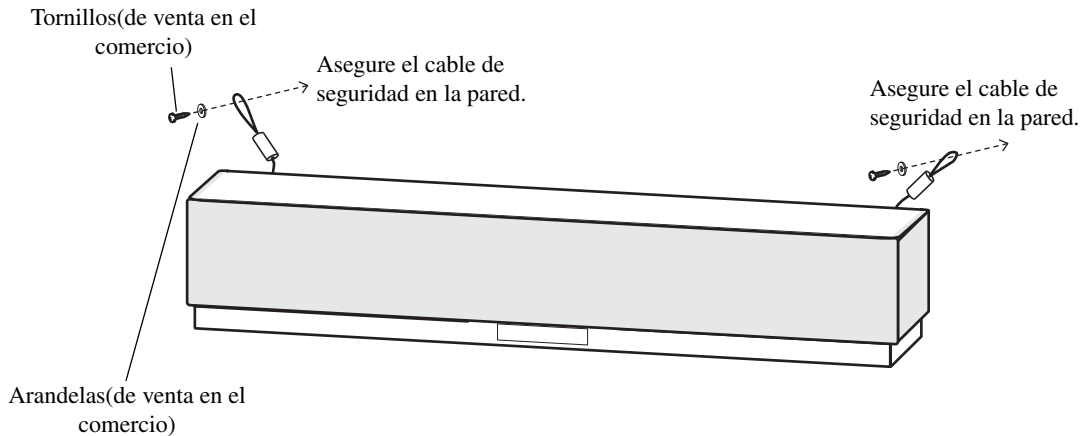
### Vista inferior



## 7 Coloque los cables de seguridad en la pared.

Pase los tornillos (de venta en el comercio) por los bucles de los cables de seguridad y luego apriételos para asegurar los cables de seguridad en la pared.

Asegúrese de que los tornillos sean suficientemente fuertes como para aguantar el peso del proyector de sonido y los soportes.



**Coloque firmemente los cables de seguridad.**

# WANDBEVESTIGINGSBEUGEL

# SPM-K8

## Installatiehandleiding

Hartelijk dank voor het aanschaffen van deze SPM-K8 Wandbevestigingsbeugel. Lees deze handleiding zorgvuldig door voor u deze beugel gaat gebruiken. Bewaar deze handleiding na gebruik zodat u er later nog iets in kunt opzoeken.

**Wanneer de Geluidsprojector wordt geïnstalleerd met deze beugel, dienen alle installatiewerkzaamheden te worden uitgevoerd door daartoe bevoegd personeel of door of vanwege de dealer. De gebruiker mag in geen geval proberen deze installatiewerkzaamheden zelf uit te voeren. Door een onjuiste of ondeugdelijke installatie kan de Geluidsprojector vallen, hetgeen kan leiden tot persoonlijk letsel.**

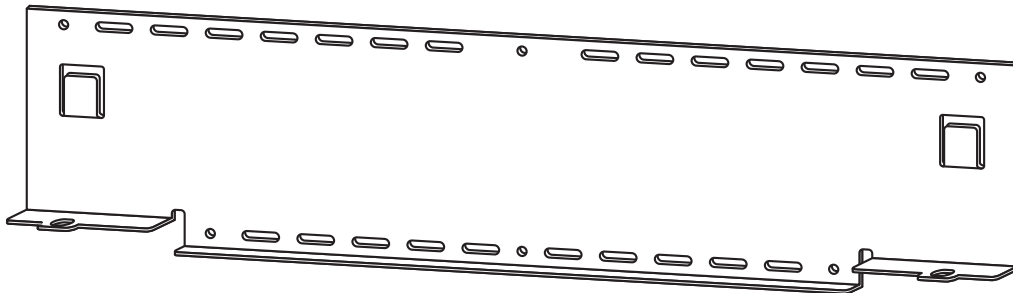
## VEILIGHEIDSINSTRUCTIES

- **Volg de instructies in deze handleiding voor de installatie van de Geluidsprojector met behulp van deze beugel stipt op.**  
Door een onjuiste of ondeugdelijke installatie kan de Geluidsprojector vallen, hetgeen kan leiden tot persoonlijk letsel.
- **De bevestiging moet stevig genoeg zijn om het gewicht van de Geluidsprojector, de beugel en eventuele andere apparatuur onvoorwaardelijk te kunnen dragen en moet ook bestand zijn tegen trillingen.**  
Door een onjuiste of ondeugdelijke installatie kan de Geluidsprojector vallen, hetgeen kan leiden tot persoonlijk letsel.
- **Met het oog op uw en andermans veiligheid dienen alle schroeven stevig te worden aangedraaid.**  
Door loszittende schroeven kan de Geluidsprojector vallen, hetgeen kan leiden tot persoonlijk letsel.
- **Zorg voor voldoende ventilatieruimte rond het toestel zodat de door de Geluidsprojector geproduceerde warmte kan ontsnappen.**  
Onvoldoende ruimte rond het toestel kan leiden tot oververhitting van de Geluidsprojector, hetgeen kan leiden tot brand.
- **Ga niet aan de Geluidsprojector of aan de wandbeugel hangen.**  
Hangen aan de Geluidsprojector of aan de wandbeugel kan de Geluidsprojector of beugel onverwacht los doen komen, hetgeen kan leiden tot persoonlijk letsel.
- **Voer na de installatie van de Geluidsprojector regelmatig veiligheidsinspecties uit.**  
Wanneer de Geluidsprojector langere tijd gebruikt in gebruik is, kunnen er schroeven los komen te zitten en kan de bevestiging mettertijd, door blootstelling aan trillingen enz. aan kracht inboeten.

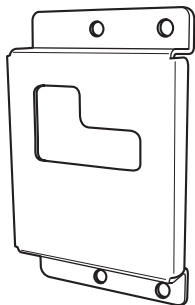
# TOEBEHOREN

Controleer of u alle volgende onderdelen inderdaad ontvangen heeft.

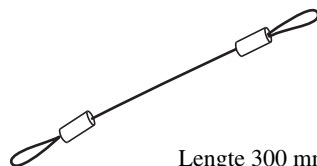
Grote wandbevestigingsbeugel (x1)



Kleine wandbevestigingsbeugels (x2)



Veiligheidsdraden (x2)



Lengte 300 mm

Projector bevestigingsschroeven (reserve)  
(M4 x 10) (x8)



Projector bevestigingsschroeven  
(M6 x 16) (x2)



**Zorg voor tenminste nog 6 in de handel verkrijgbare sets schroeven (M4, 25 mm of langer) en tussenringen in aanvulling op de hierboven getoonde accessoires.**



# INSTALLATIEPROCEDURE

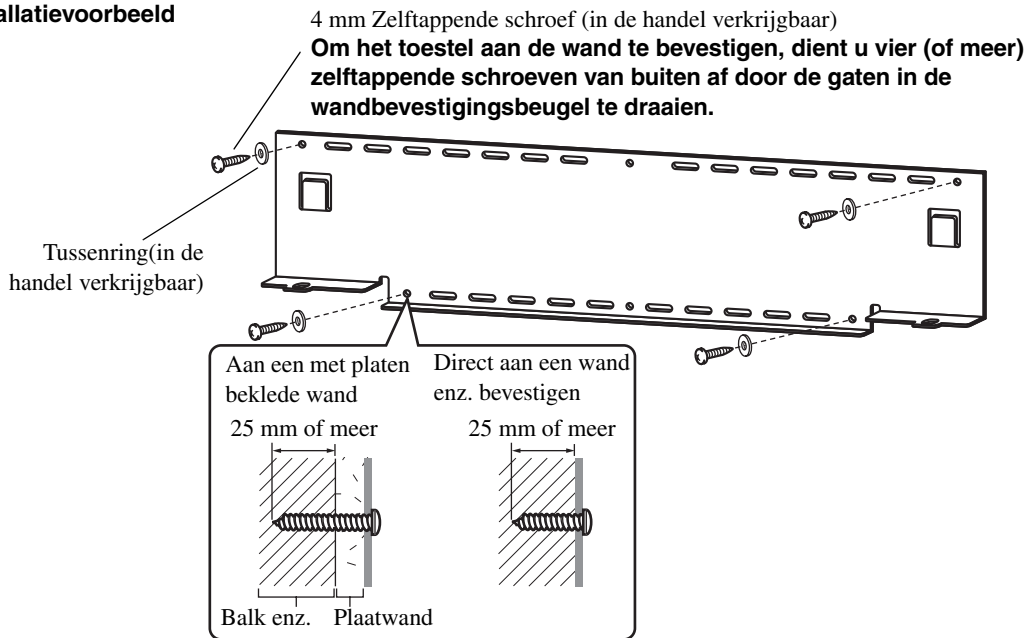
Zorg voor voldoende ventilatieruimte rond het toestel en volg de onderstaande instructies.

## 1 Bevestig de grote wandbevestigingsbeugel aan de wand.

Om het toestel aan de wand te bevestigen dient u eerst de beugel aan de wand vast te maken op een deugdelijke en voor de constructiewijze van de wand geschikte manier.

Kies een plek waar de wand sterk genoeg is om het volledige gewicht van de installatie te dragen. Controleer de afmetingen voor u de beugel gaat installeren (zie "AFMETINGEN" op de eerste bladzijde van deze handleiding).

### Installatievoorbeeld

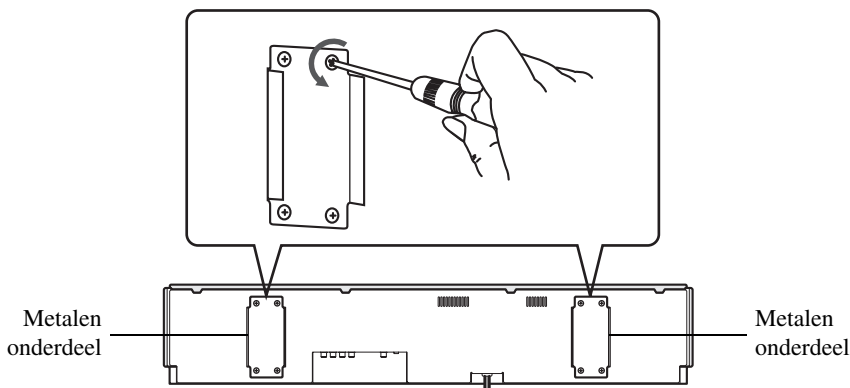


Kies een stevige plek of balk om de schroeven in te draaien. Draai de schroeven niet in op een plek waar het materiaal te zwak is of gemakkelijk los komt, zoals in de mortel tussen stenen, of in een wandplaat zonder balk erachter. Door loszittende schroeven kan de projector vallen, hetgeen kan leiden tot persoonlijk letsel.

## 2 Maak het metalen onderdeel los van de Geluidsprojector.

Maak de metalen onderdelen los van de linker en rechter achterkant van de Geluidsprojector.

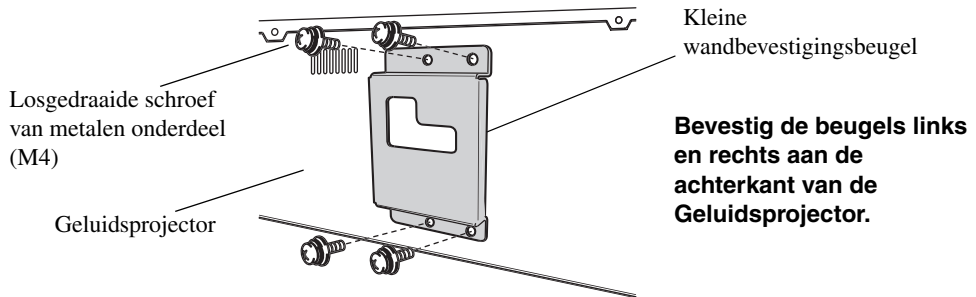
U heeft de schroeven die u bij stap 3 heeft losgedraaid later weer nodig. Wees voorzichtig dat u ze niet kwijt raakt.



### 3 Bevestig de kleine wandbevestigingsbeugels aan de Geluidsprojector.

Gebruik de schroeven (M4) van de metalen onderdelen die u bij procedure 2 heeft losgedraaid om de twee kleine wandbevestigingsbeugels vast te zetten aan de achterkant, links en rechts, van de Geluidsprojector.

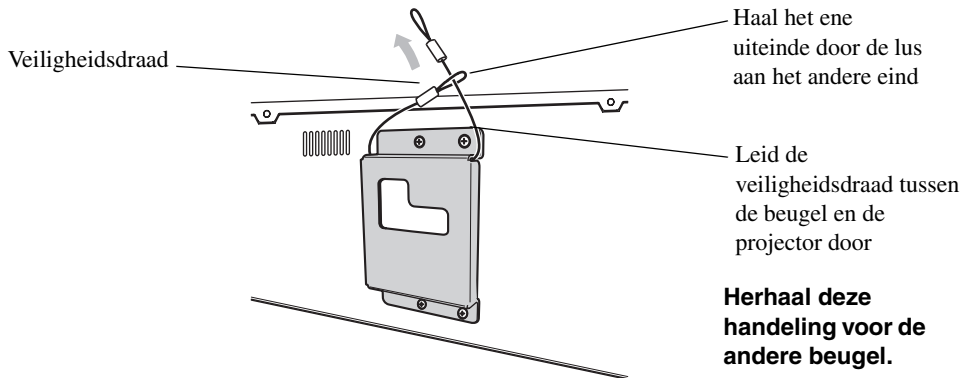
#### Achteraanzicht



Als u de schroeven scheef indraait, kan de schroefdraad in de projector kapot gaan. Wees voorzichtig wanneer u elektrisch gereedschap gebruikt.

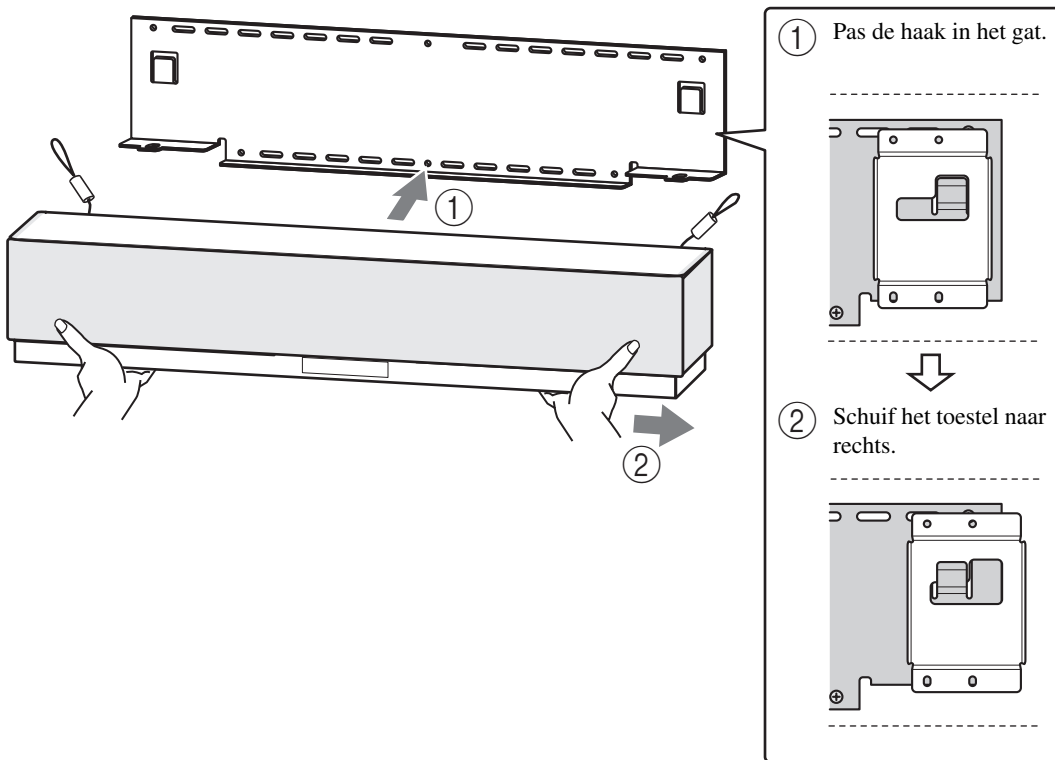
### 4 Bevestig de veiligheidsdraad.

Bevestig de veiligheidsdraad aan de kleine wandbevestigingsbeugel om te voorkomen dat de Geluidsprojector kan vallen.



## 5 Bevestig de Geluidsprojector aan de wand.

Pas de geleidehaakjes van de kleine wandbevestigingsbeugels die vastzitten aan de Geluidsprojector in de gaten aan de linker- en de rechterkant van de grote wandbevestigingsbeugel en schuif het toestel vervolgens naar rechts.

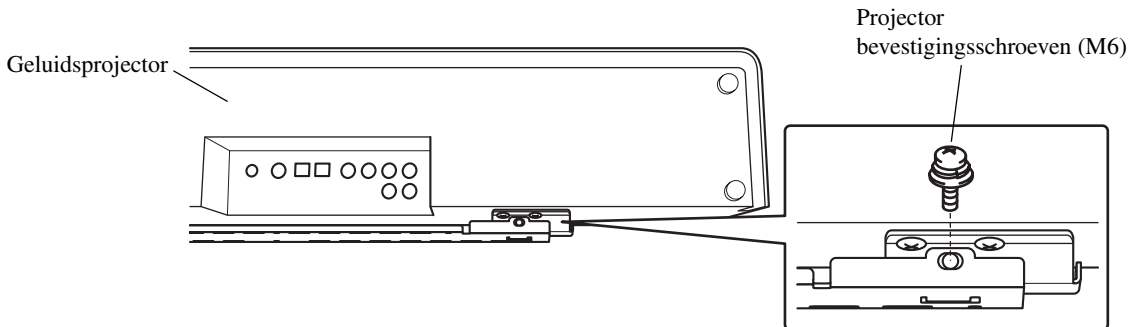


Houd de Geluidsprojector goed met beide handen vast wanneer u de Geluidsprojector aan de wand bevestigt of ervan af haalt. Als u de Geluidsprojector niet goed vast houdt, kan deze vallen, hetgeen kan leiden tot persoonlijk letsel.

## 6 Zet het toestel vast.

Breng de gaatjes in de grote wandbevestigingsbeugel in lijn met de gaatjes onderaan de kleine wandbevestigingsbeugels en gebruik twee van de meegeleverde projector bevestigingsschroeven (M6 x 16) om het toestel vast te zetten.

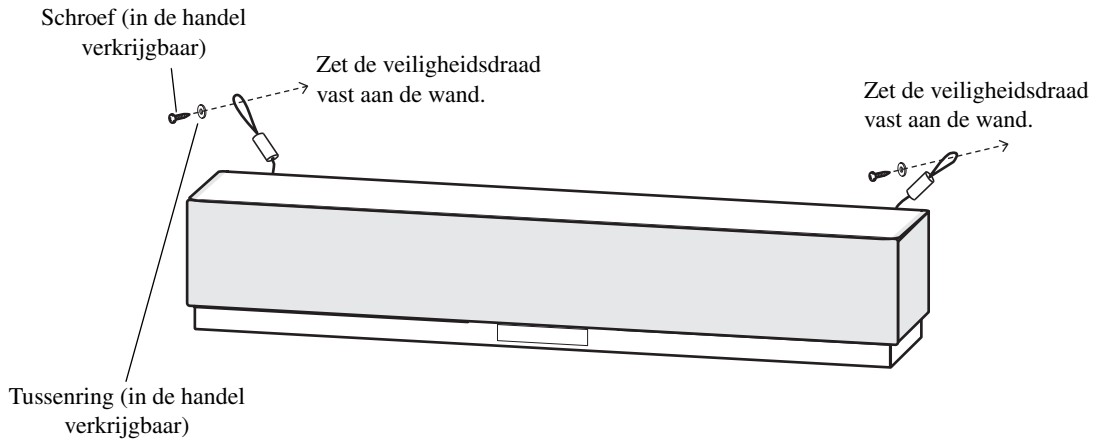
### Onderaanzicht



## 7 Bevestig de veiligheidsdraden aan de wand.

Doe schroeven (in de handel verkrijgbaar) door de lussen van de veiligheidsdraden en zet de draden met deze schroeven goed vast aan de wand.

Zorg ervoor dat de schroeven sterk genoeg zijn en op de juiste manier bevestigd zodat ze in geval van nood het gewicht van de Geluidsprojector en de beugels kunnen dragen.



**Maak de veiligheidsdraad goed vast.**

## 挂壁托架

# SPM-K8

## 安装说明书

感谢您购买 SPM-K8 挂壁托架。在使用本托架以前请务必仔细阅读本说明书。阅读本说明书之后，请妥善保管以备日后参考。

当使用本托架安装音响装置 (Sound Projector) 时，所有安装工作必须由专业人员或经销商来完成。顾客请不要尝试完成这个安装工作。不合适或不规范的安装可能会造成音响装置 (Sound Projector) 跌落从而导致人员伤害。

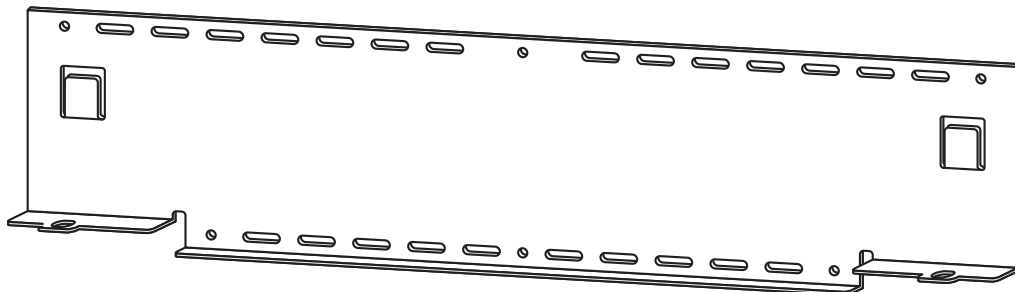
## 安全指南

- 当使用本托架安装音响装置 (Sound Projector) 时，请务必遵守本说明书的各个事项。  
不合适或不规范的安装可能会造成音响装置 (Sound Projector) 跌落从而导致人员伤害。
- 安装必须保证足以承担音响装置 (Sound Projector)、挂壁托架和其他不确定部件的重量，并且也必须保证足以承担它们的振动。  
不合适或不规范的安装可能会造成音响装置 (Sound Projector) 跌落从而导致人员伤害。
- 为保证安全，所有的螺钉必须保证被拧紧。  
不牢固的螺钉可能会造成音响装置 (Sound Projector) 跌落从而导致人员伤害。
- 在本机的周围，请务必提供足够的通风空间以驱散音响装置 (Sound Projector) 产生的热量。  
如果不能为本机提供足够的空间，可能会引起音响装置 (Sound Projector) 内部过热，从而导致火灾。
- 不要在音响装置 (Sound Projector) 或挂壁托架悬挂其他物品。  
在音响装置 (Sound Projector) 或挂壁托架悬挂其他物品可能会引起音响装置 (Sound Projector) 或挂壁托架落下而导致人员伤害。
- 一旦音响装置 (Sound Projector) 被安装，则应该定期进行安全检查。  
如果使用音响装置 (Sound Projector) 超过一段时间，由于时间的推移，振动等使得螺钉可能变松，装置可能变得不牢固。

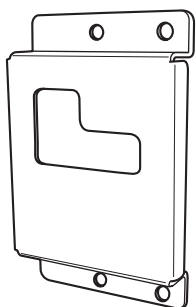
# 附件

检查以下所有部件是否齐全。

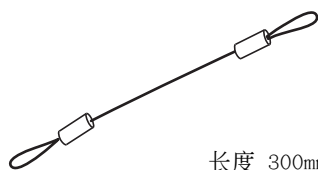
挂壁托架（大）（1件）



挂壁托架（小）（2件）



安全金属线（2条）



长度 300mm

装置 (Projector) 装配用螺钉  
(M6X16) (2个)



装置 (Projector) 装配用螺钉（备用）  
(M4X10) (8个)



除了上面提到的附件，再请预备6套市面出售螺钉（M4, 25mm或更长）和垫圈。

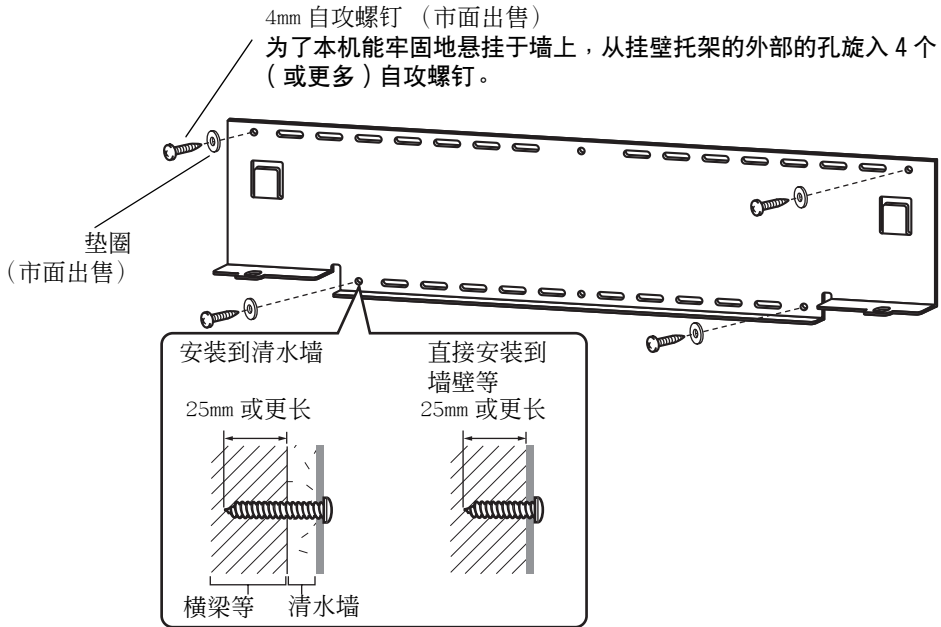
# 安装顺序

按照下列指示，在本机的周围请务必提供足够的通风空间。

## 1 悬挂大的挂壁托架于墙上。

为了本机能牢固地悬挂于墙上，您必须根据墙壁的结构和质量选择适合的方法将托架悬挂到墙壁。选择墙上一处能够承担全部本机的重量的位置。在安装托架之前，请确认尺寸（参见本说明书首页的“各个部分的尺寸”部分）。

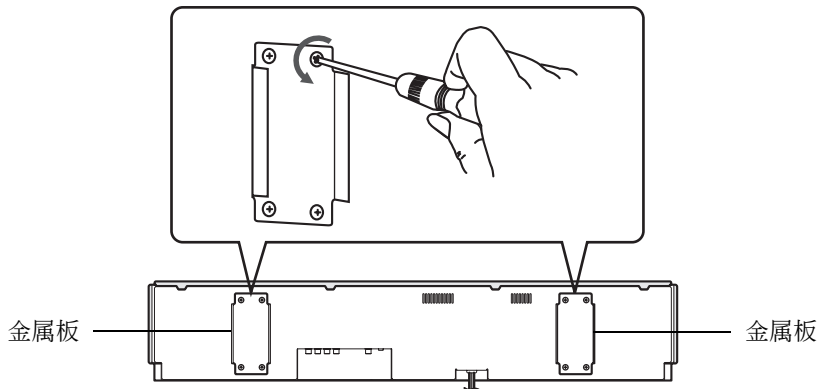
安装例



选择一处牢固的墙壁或横梁旋紧螺钉。请不要安装由不牢固的材料制成的容易脱落的墙壁，例如灰泥墙壁或合成板墙壁。松动的螺钉可能会造成装置落下而导致人员伤害。

## 2 从音响装置 (Sound Projector) 上拆下金属板。

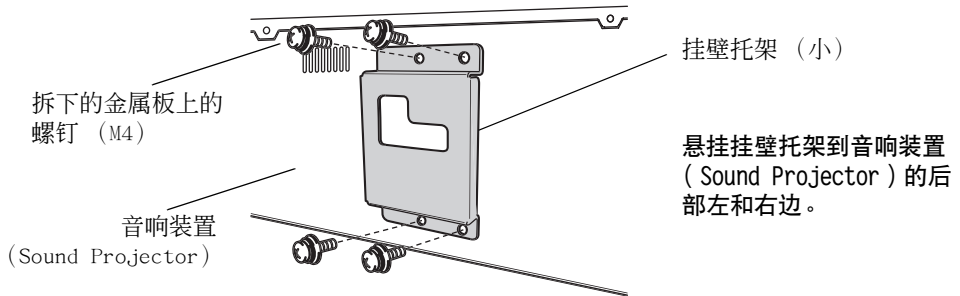
从音响装置 (Sound Projector) 的后部左和右边拆下金属板。  
在步骤 3 您需要拆下的螺钉。请小心不要丢失。



### 3 安装小挂壁托架于音响装置 (Sound Projector)。

使用步骤 2 在金属板上拆下的螺钉 (M4)，牢固地固定两个小挂壁托架到音响装置 (Sound Projector) 的后部左和右边。

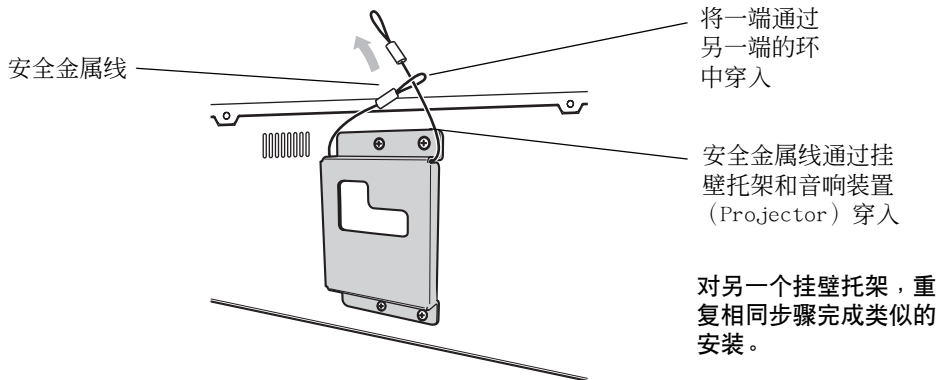
从后部看



如果您倾斜拧紧螺钉，装置 (Projector) 上的螺钉螺纹可能被损坏。使用电动工具时请小心。

### 4 悬挂安全金属线。

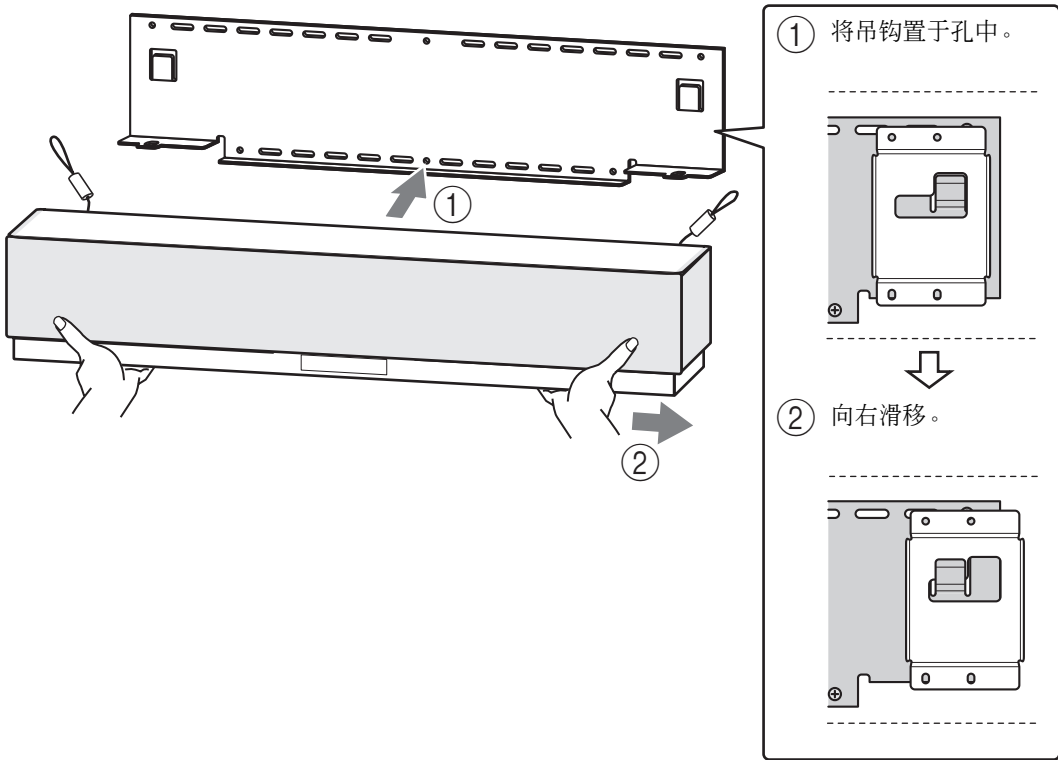
为了防止音响装置 (Sound Projector) 脱落，在小的挂壁托架上悬挂安全金属线。





## 5 在墙上安装音响装置 (Sound Projector)。

将安装在音响装置 (Sound Projector) 上的小挂壁托架上的导向吊钩置于大的挂壁托架的左和右边的孔对应的位置，然后向右滑动。

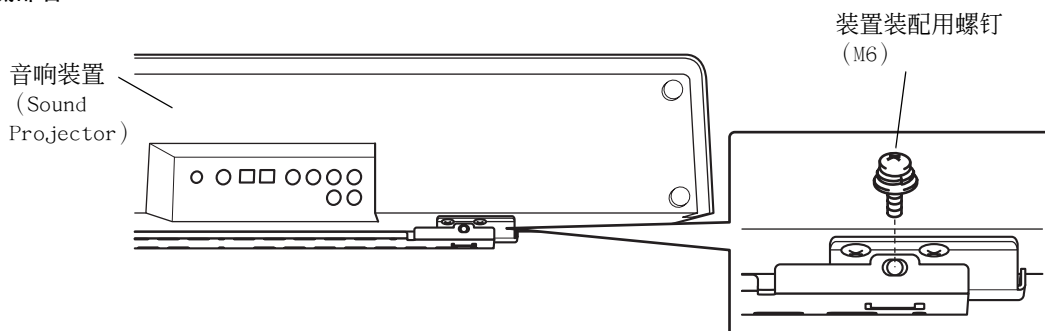


当悬挂或移动音响装置 (Sound Projector) 到墙上或从墙上取下时，请双手握紧音响装置 (Sound Projector)。没有握紧音响装置 (Sound Projector) 可能引起音响装置 (Sound Projector) 落下而导致人员伤害。

## 6 固定本装置。

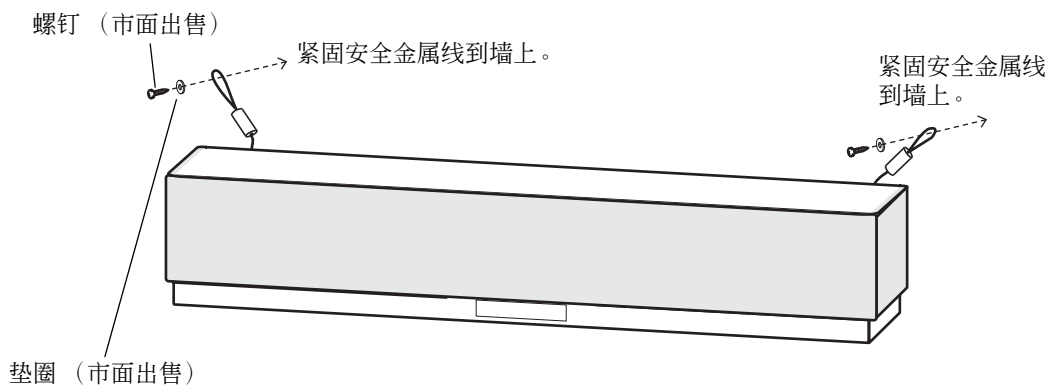
将小的挂壁托架底部的孔对齐大的挂壁托架上的孔，然后使用两个附带的装置装配用螺钉（M6X16）拧紧，以固定装置。

从底部看



## 7 悬挂安全金属线到墙上。

从安全金属线的环穿入螺钉（市面出售）然后拧紧螺钉使安全金属线紧固到墙上。请确保螺钉的强度足以承担音响装置（Sound Projector）和挂壁托架的重量以防万一它们落下。



牢靠地悬挂安全金属线。

## 벽 마운트 브라켓

# SPM-K8

## 설치 설명서

벽 마운트 브라켓 SPM-K8 을 구입해 주셔서 감사합니다. 이 브라켓을 사용하기 전에 본 설명서를 꼭 읽어 주십시오. 본 설명서를 읽은 후에는 향후 참고를 위해 보관해 주십시오.

**본 브라켓을 사용하여 Sound Projector 를 설치하기 전에 공인 도급 업자 및 대리점 요원이 모든 설치 절차를 수행해야 합니다. 소비자는 절대로 설치 작업을 수행해서는 안됩니다. 부적절한 설치는 Sound Projector 가 떨어져 사용자가 부상당할 수 있습니다.**

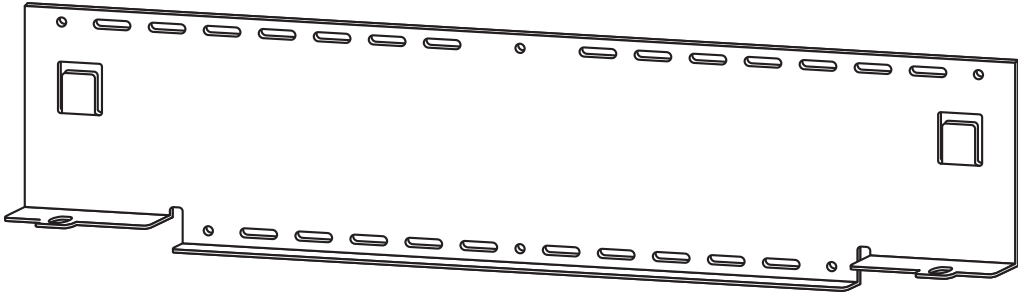
## 안전 수칙

- 본 브라켓을 사용하여 사운드 프로젝터를 사용할 때 본 설명서의 지침을 항상 준수하십시오.  
부적절한 설치는 Sound Projector 가 떨어져 사용자가 부상당할 수 있습니다.
- Sound Projector, 벽 브라켓 및 다른 크기가 일정치 않은 하드웨어의 무게를 견딜 수 있도록 안전하게 설치해야 하며, 진동에 충분히 견딜 수 있도록 설치해야 합니다.  
부적절한 설치는 Sound Projector 가 떨어져 사용자가 부상당할 수 있습니다.
- 안전하게 하려면 모든 나사를 단단하게 조여야 합니다.  
느슨한 나사로 Sound Projector 가 떨어져 사용자가 부상당할 수 있습니다.
- 반드시 Sound Projector에서 발생한 열을 방산할 수 있도록 기기 주위에 충분한 통풍 간격을 유지해 주십시오.  
충분한 통풍 공간이 없으면 Sound Projector 내부가 과열되어 화재가 발생할 수 있습니다.
- Sound Projector 나 벽 브라켓에 옷을 절대로 걸지 마십시오.  
Sound Projector 나 벽 브라켓에 옷을 걸면 Sound Projector 나 벽 브라켓이 떨어져 사용자가 부상당할 수 있습니다.
- Sound Projector 를 일단 설치하면 기본 수칙으로 안전 점검을 실시해야 합니다.  
Sound Projector 를 장시간 사용하지 않으면 시간이나 진동으로 인해 나사가 풀어져 설치가 불안전해질 수 있습니다.

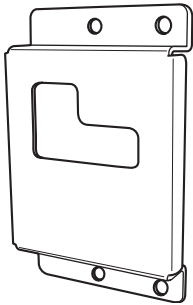
## 부속품

모든 부속품이 포함되어 있는지 확인하십시오.

대형 벽 마운트 브라켓 (1 개)



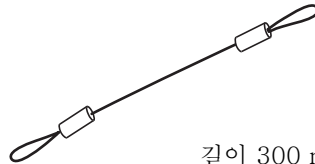
소형 벽 마운트 브라켓 (2 개)



프로젝터 마운팅 나사  
(M6 x 16) (2 개)



안전 와이어 (2 개)



길이 300 mm

프로젝터 마운팅 나사 (여분)  
(M4 x 10) (8 개)



위 그림에 있는 부속품 외에 추가로 시중에서 판매하는 나사 (M4, 길이가 25 mm 이상) 6 세트 이상 및 와셔를 준비하십시오.

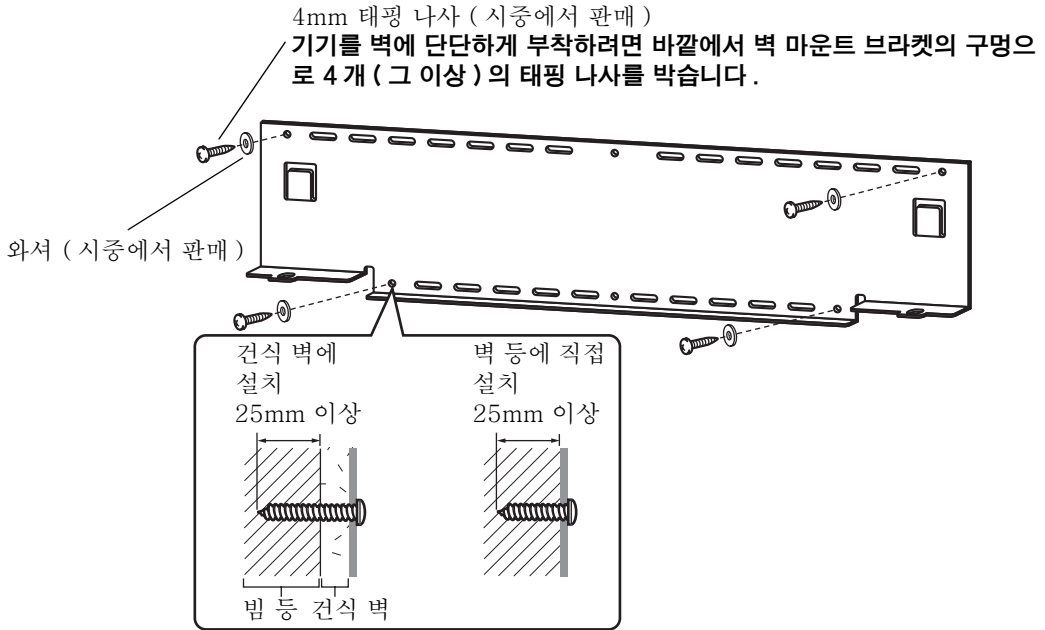
# 설치 절차

본 기기 주의에 충분한 통풍 공간을 마련하고 아래 절차를 수행하십시오.

## 1 벽에 대형 벽 마운트 브라켓을 부착합니다.

기기를 벽에 단단히 장착하기 위해 먼저 벽의 구조 및 재질에 맞는 방법으로 벽에 브라켓을 부착해야 합니다. 기기의 총 무게를 견딜 수 있는 벽을 선택합니다. 브라켓을 설치하기 전에 크기를 확인하십시오 (본 설명서의 첫페이지의 "크기" 참고).

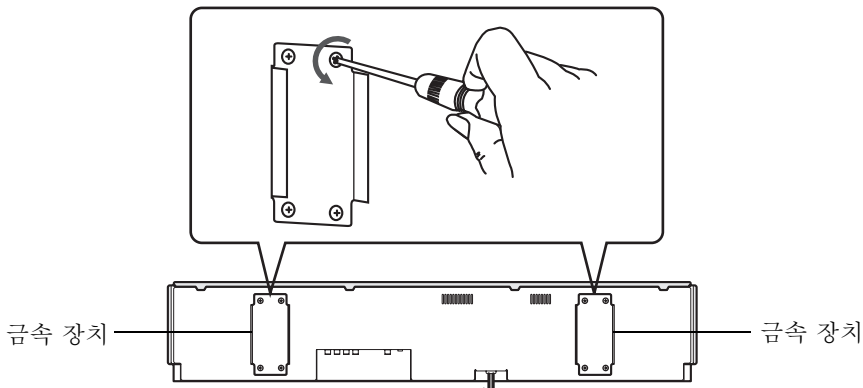
### 설치 예



벽 또는 빔을 선택하여 나사를 조입니다. 모르타르 또는 베니어판과 같은 쉽게 떨어질 수 있는 약한 재질로 된 벽에 설치하지 마십시오. 느슨한 나사로 프로젝터가 떨어져 사용자가 부상당할 수 있습니다.

## 2 Sound Projector의 금속 장치를 분리합니다.

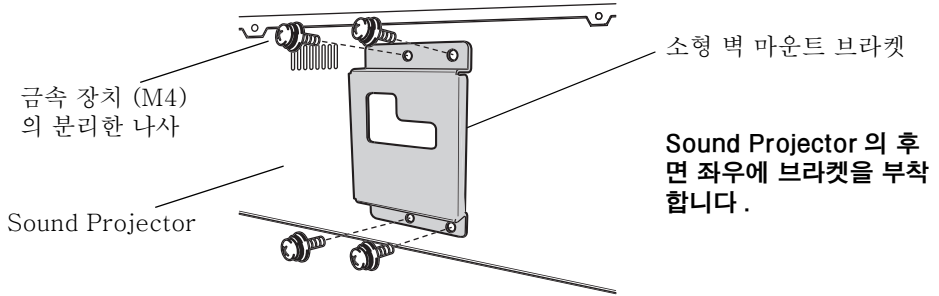
Sound Projector의 후면 좌우의 금속 장치를 분리합니다.  
3 단계에서 분리한 나사가 필요합니다. 잃어버리지 않도록 주의하십시오.



### 3 Sound Projector 에 소형 벽 마운트 브라켓을 부착합니다.

2 단계에서 분리한 금속 장치 (M4) 나사를 사용하여 소형 벽 마운트 브라켓을 Sound Projector 의 후면 좌우측에 단단하게 부착합니다.

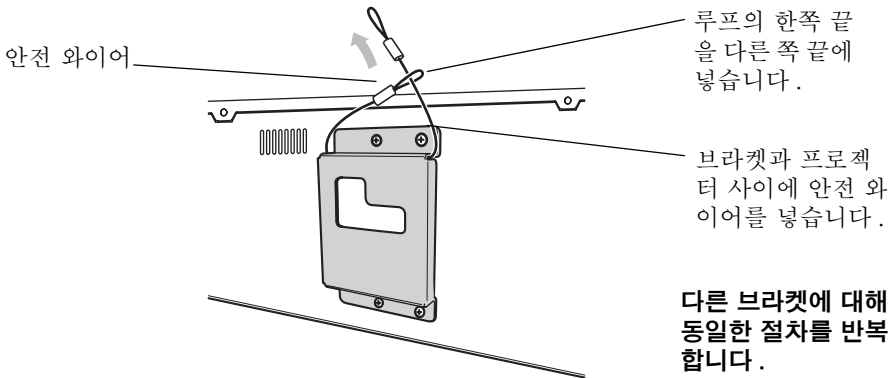
후면도



비스듬한 곳에 나사를 조인 경우, 프로젝트의 나사 이가 부러질 수 있습니다. 전자 공구를 사용하는 경우 주의하십시오.

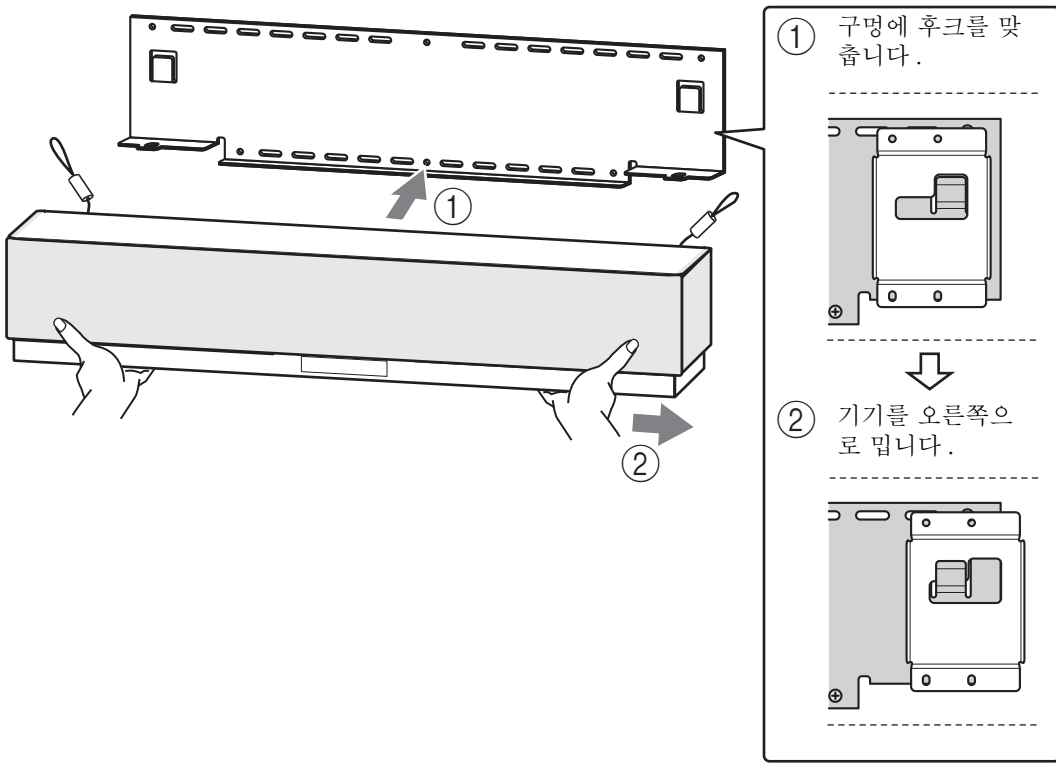
### 4 안전 와이어를 부착합니다.

안전 와이어를 소형 벽 마운트 브라켓에 부착하여 Sound Projector 가 떨어지지 않도록 합니다.



## 5 벽에 Sound Projector 를 부착합니다.

Sound Projector 에 부착한 소형 벽 마운트 브라켓의 마운팅 가이드 후크를 대형 벽 마운트 좌우측 구멍에 맞춘 후 기기를 오른쪽으로 밀습니다.

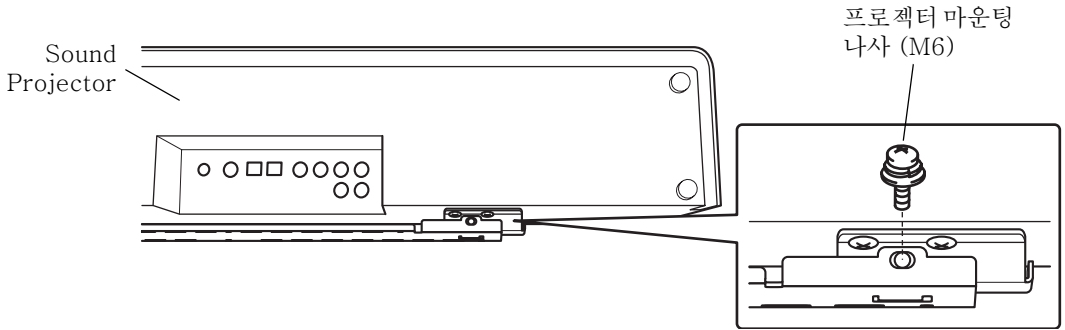


Sound Projector 를 벽에 부착하거나 벽에서 분리하는 경우, 양손으로 Sound Projector 를 단단하게 잡습니다. Sound Projector 를 약하게 잡으면 Sound Projector 가 떨어져 사용자가 부상당할 수 있습니다.

## 6 기기를 고정시킵니다.

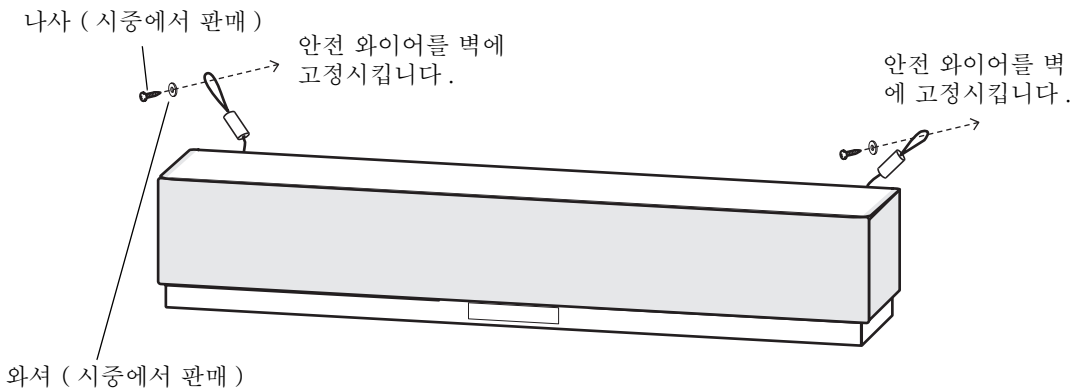
대형 벽 마운트 브라켓의 구멍을 소형 벽 마운트 브라켓 밑면의 구멍에 정렬한 후 동봉된 프로젝터 마운팅 나사 (M6 x 16) 2 개를 사용하여 기기를 고정시킵니다.

밑면도



## 7 안전 와이어를 벽에 부착합니다.

안전 와이어의 루프에 나사 (시중에서 판매) 를 통과시킨 후 나사를 조여 벽에 안전 와이어를 고정시킵니다. 떨어질 수 있으므로 Sound Projector 및 브라켓 무게를 충분히 견딜 수 있도록 세게 나사를 조이십시오.



안전 와이어를 세게 부착합니다.



サウンドプロジェクター壁掛け金具

# SPM-K8

## 取付説明書

ヤマハサウンドプロジェクター壁掛け金具 SPM-K8 をお買い求めいただきまして、まことにありがとうございます。正しくお使いいただくために、ご使用前にこの取付説明書を必ずお読みください。お読みになった後は、大切に保管してください。

**本製品を使用してサウンドプロジェクターの取り付けを行う際は、専門の工事業者または販売店にご依頼ください。お客様による工事は絶対にしないでください。不十分な取り付けを行った場合、サウンドプロジェクターが落下してけがの原因となります。**

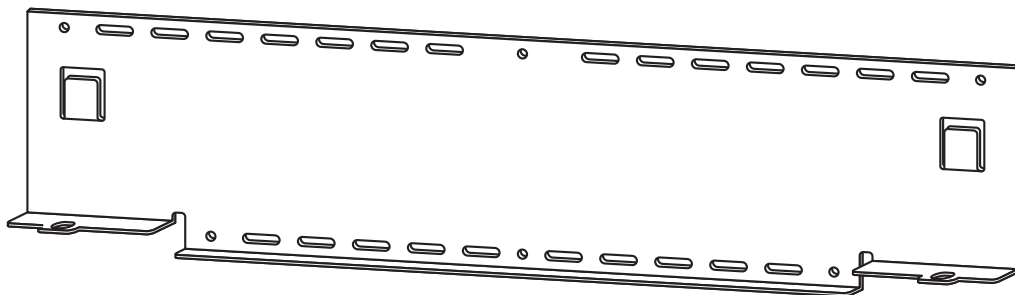
### 取り扱い上のご注意

- ・本製品を使用してサウンドプロジェクターを設置する際は、必ず本書に基づいて行ってください。誤った設置や不十分な取り付けは、サウンドプロジェクターが落下してけがの原因となります。
- ・取り付ける際はサウンドプロジェクターおよび壁掛け金具などの自重に長期間十分耐え、また地震にも十分耐える施行を行ってください。不十分な取り付けを行った場合、サウンドプロジェクターが落下してけがの原因となります。
- ・安全確保のため、ネジ類は確実に締め付けてください。サウンドプロジェクターが落下してけがの原因となります。
- ・設置するときは周囲から十分な間隔をあけてください。十分な間隔をあけないとサウンドプロジェクター内部に熱がこもり火災の原因となることがあります。
- ・サウンドプロジェクターにぶら下がらないでください。サウンドプロジェクターが落下してけがの原因となります。
- ・取り付け後は、定期的に安全点検をしてください。長期間使用すると経年変化や振動等により、ネジがゆるんだり、取付強度が低下することがあります。
- ・取付箇所、取付方法の不備による落下などの事故、または壁面への傷に対する責任は負いかねますのでご注意ください。

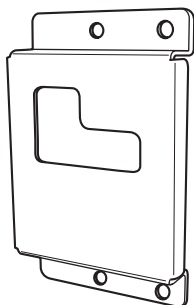
## 同梱品一覧

設置する前に同梱部品をご確認ください。

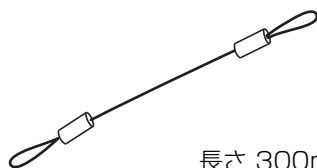
壁掛け金具 (大)  
(× 1)



壁掛け金具 (小)  
(× 2)



落下防止用ワイヤー  
(× 2)



長さ 300mm

M6 × 16 取付ネジ  
(× 2)



M4 × 10 取付ネジ (予備)  
(× 8)



### ご注意

上記付属品のほかに市販のタッピングネジ (M4、長さ 25mm 以上) とワッシャーを 6 セット以上ご用意ください。

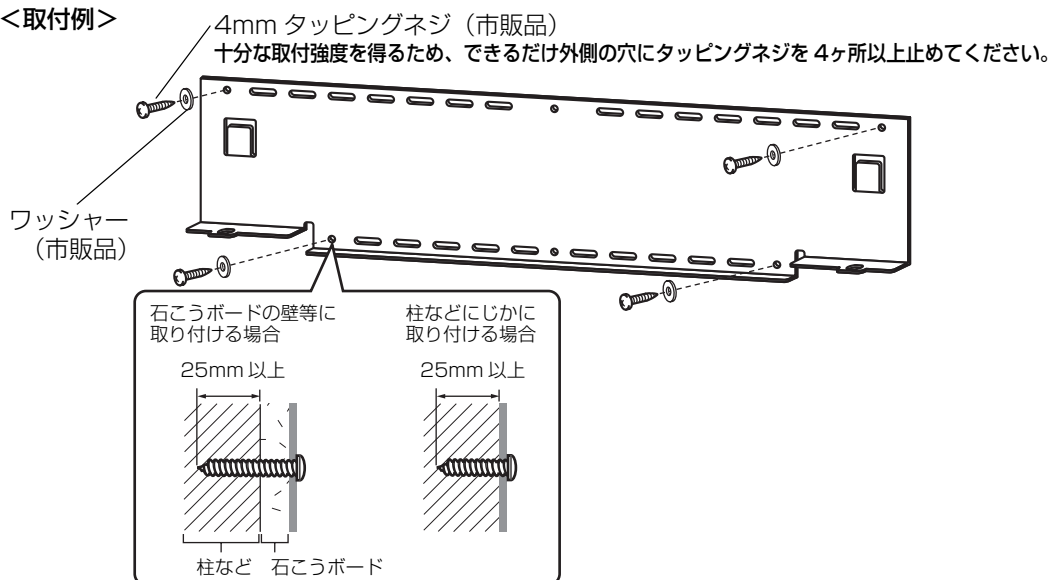
# 取付手順

設置場所に、本壁掛け金具とサウンドプロジェクターを取り付けるのに十分なスペースがあることを確認し、以下の手順にしたがって取付作業を行ってください。

## 1 壁掛け金具（大）を壁に取り付ける

壁の構造や材質に合わせ、十分に強度が得られる方法で壁掛け金具（大）を壁にしっかりと取り付けてください。取り付ける場所には、取り付けに適した、強度のある壁をお選びください。取付位置を決定する際には、巻頭に記載の「各部の寸法」を参考にしてください。

<取付例>

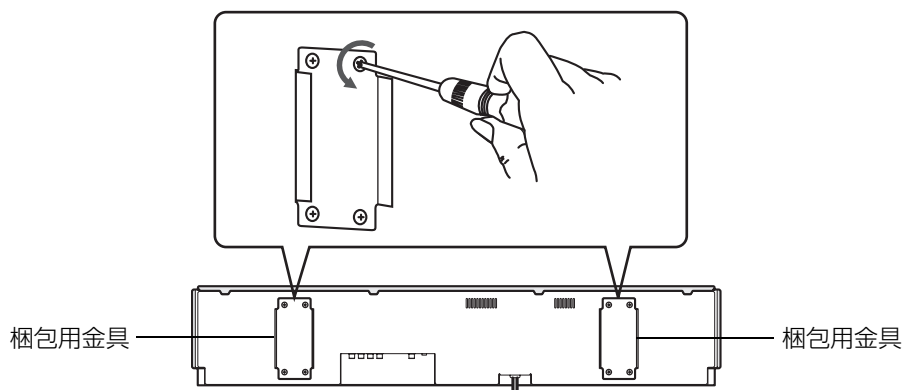


### ご注意

ネジを止める場所には、しっかりとした壁または柱を選んでください。モルタルや化粧ベニア板など、はがれやすい材質の壁には取り付けしないでください。ネジが抜けてサウンドプロジェクターが落下すると、けがの原因となります。

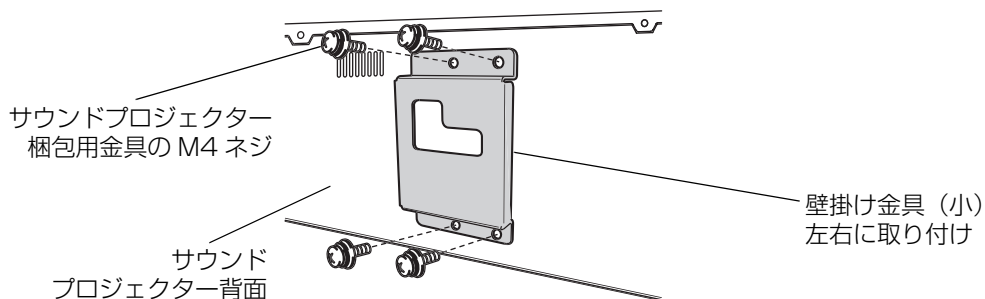
## 2 サウンドプロジェクターから梱包用金具を取り外す

サウンドプロジェクター背面の左右2箇所に付いている梱包用金具を取り外してください。取り外したネジは手順3で使用します。紛失しないようご注意ください。



### 3 壁掛け金具（小）をサウンドプロジェクターに取り付ける

手順2で取り外した梱包用金具のネジ（M4 ネジ）を使用して、壁掛け金具（小）2個をサウンドプロジェクター背面の左右2箇所に取り付けてください。

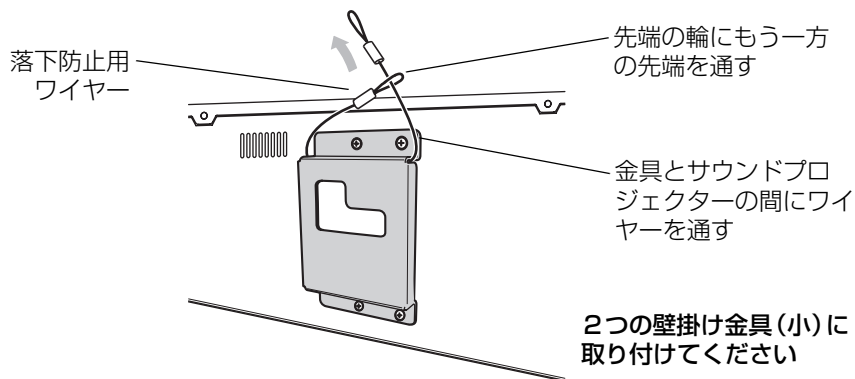


#### ご注意

誤って取付ネジを斜めに締めると、本体内部に取り付けられているナットのネジ山を潰してしまうことがあります。  
特に電動工具を使用する場合はご注意ください。

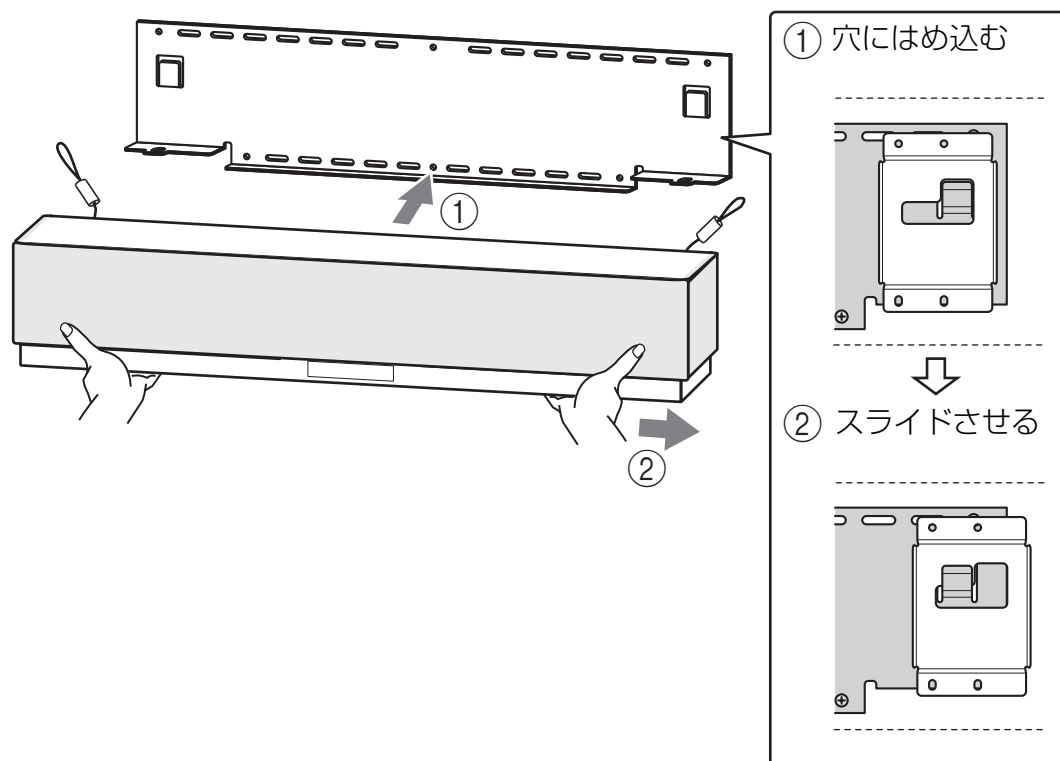
### 4 落下防止用ワイヤーを取り付ける

落下防止のため、壁掛け金具（小）へ落下防止用ワイヤーを取り付けてください。



## 5 サウンドプロジェクターを壁に取り付ける

サウンドプロジェクターに取り付けた壁掛け金具（小）のフックを、壁に取り付けた壁掛け金具（大）左右の取付穴に引っ掛け、右側にスライドさせてください。

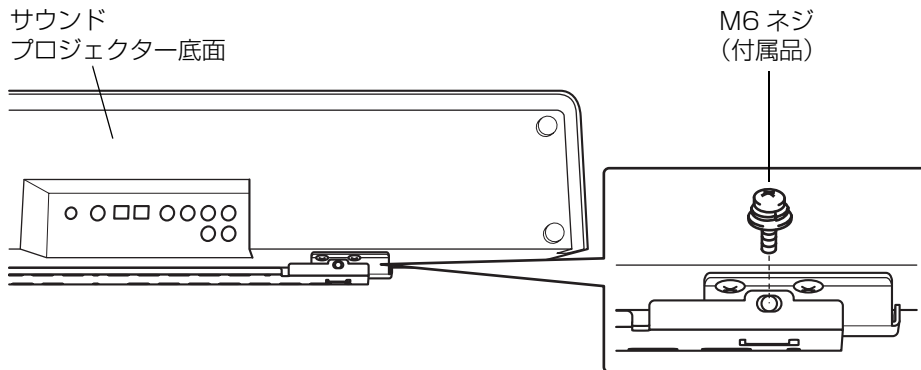


### ご注意

サウンドプロジェクターを壁に取り付けるとき、または取り外すときには、本体を両手でしっかり保持してください。サウンドプロジェクターが落下するとケガの原因となります。

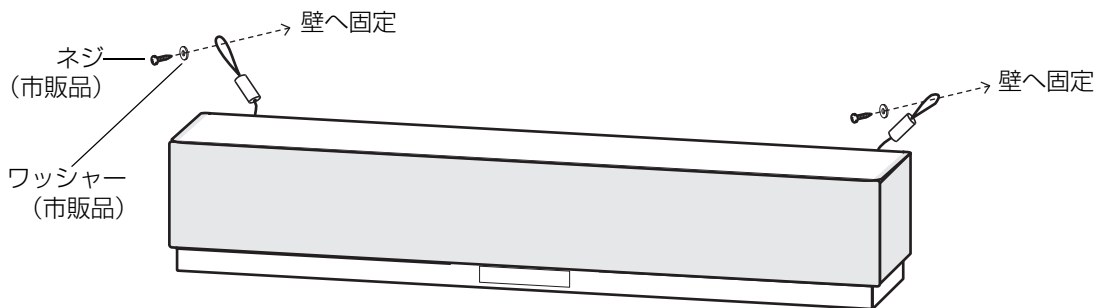
## 6 固定する

壁掛け金具（大）と壁掛け金具（小）の下側のネジ穴を合わせ、付属の M6 ネジを締め付けて固定してください。サウンドプロジェクターに接続したケーブル類は、手や足に引っ掛けないよう固定してください。



## 7 落下防止用ワイヤーを壁に取り付ける

落下防止用ワイヤー先端の穴に市販のネジを通し、壁にしっかりと固定してください。ネジは万が一サウンドプロジェクターと壁掛け金具が落下した際にも、自重に十分耐えられるものを使用してください。



### ご注意

落下防止用ワイヤーはたるみがないように取り付けてください。

# ヤマハホットラインサービスネットワーク

ヤマハホットラインサービスネットワークは、本機を未永く、安心してご愛用いただくためのものです。  
サービスのご依頼、お問い合わせは、お買い上げ店、またはお近くのサービス拠点にご連絡ください。

## ヤマハAV製品の機能や取り扱いに関するお問い合わせ

### ■ ヤマハオーディオ&ビジュアルホームページ

お客様から寄せられるよくあるご質問をまとめておりますので、ご参考にしてください。

<http://www.yamaha.co.jp/audio/>

### ■ お客様ご相談センター

ナビダイヤル  
(全国共通)



0570-01-1808

全国どこからでも市内通話料金でご利用いただけます。

携帯電話、PHSからは下記番号におかけください。

TEL (053) 460-3409

FAX (053) 460-3459

〒430-8650 静岡県浜松市中沢町10-1

受付日：月～土曜日(祝日およびセンターの休業日を除く)

受付時間：10:00～12:00、13:00～18:00

## ヤマハAV製品の修理、サービスパーツに関するお問い合わせ

### ■ ヤマハ電気音響製品修理受付センター

ナビダイヤル  
(全国共通)



0570-012-808

全国どこからでも市内通話料金でご利用いただけます。

FAX (053) 463-1127

受付日：月～土曜日(祝日およびセンターの休業日を除く)

受付時間：月～金曜日 9:00～19:00 土曜日 9:00～17:30

#### 修理お持ち込み窓口

受付日：月～金曜日(祝日および弊社の休業日を除く)

受付時間：9:00～17:45

**北海道** 〒064-8543 札幌市中央区南10条西1丁目1-50  
ヤマハセンター内  
FAX (011)512-6109

**首都圏** 〒143-0006 東京都大田区平和島2丁目1-1  
京浜トラックターミナル内14号棟A-5F  
FAX (03)5762-2125

**浜松** 〒435-0016 浜松市和田町200 ヤマハ(株)和田工場内  
FAX (053)462-9244

**名古屋** 〒454-0058 名古屋市中川区玉川町2丁目1-2  
ヤマハ(株)名古屋倉庫3F  
FAX (052)652-0043

**大阪** 〒564-0052 吹田市広芝町10-28  
オーク江坂ビルディング2F  
FAX (06)6330-5535

**九州** 〒812-8508 福岡市博多区博多駅前2丁目11-4  
FAX (092)472-2137

\*名称、住所、電話番号、URLなどは変更になる場合があります。

Above information is applicable to customers who live in Japan only.  
ヤマハホットラインサービスネットワークは、日本国内居住のお客様専用です。



© 2005 YAMAHA CORPORATION All rights reserved.

**YAMAHA ELECTRONICS CORPORATION, USA** 6660 ORANGETHORPE AVE., BUENA PARK, CALIF. 90620, U.S.A.  
**YAMAHA CANADA MUSIC LTD.** 135 MILNER AVE., SCARBOROUGH, ONTARIO M1S 3R1, CANADA  
**YAMAHA ELECTRONIK EUROPA G.m.b.H.** SIEMENSSTR. 22-34, 25462 RELINGEN BEI HAMBURG, GERMANY  
**YAMAHA ELECTRONIQUE FRANCE S.A.** RUE AMBROISE CROIZAT BP70 CROISSY-BEAUBOURG 77312 MARNE-LA-VALLEE CEDEX02, FRANCE  
**YAMAHA ELECTRONICS (UK) LTD.** YAMAHA HOUSE, 200 RICKMANSWORTH ROAD WATFORD, HERTS WD18 7GQ, ENGLAND  
**YAMAHA SCANDINAVIA A.B.** J A WETTERGRENS GATA 1, BOX 30053, 400 43 VÄSTRA FRÖLUNDA, SWEDEN  
**YAMAHA MUSIC AUSTRALIA PTY, LTD.** 17-33 MARKET ST., SOUTH MELBOURNE, 3205 VIC., AUSTRALIA

ヤマハ株式会社

YAMAHA CORPORATION

Printed in Malaysia ◀ WG21260