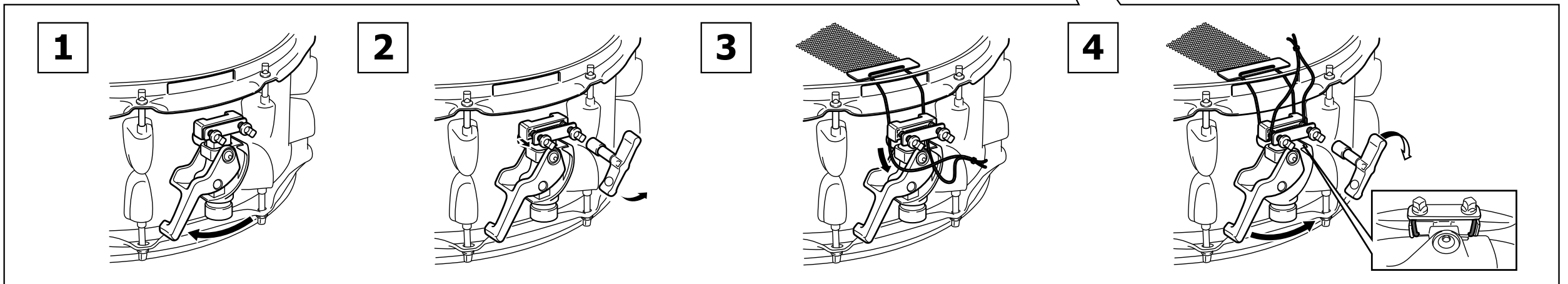
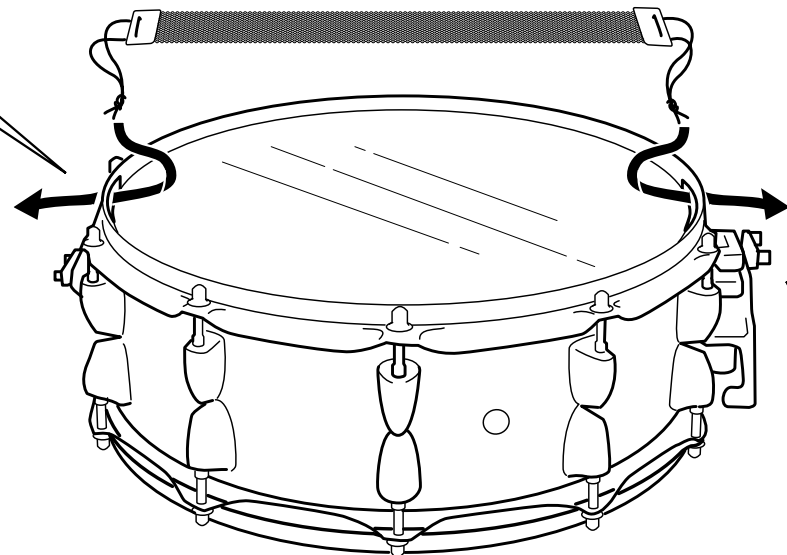
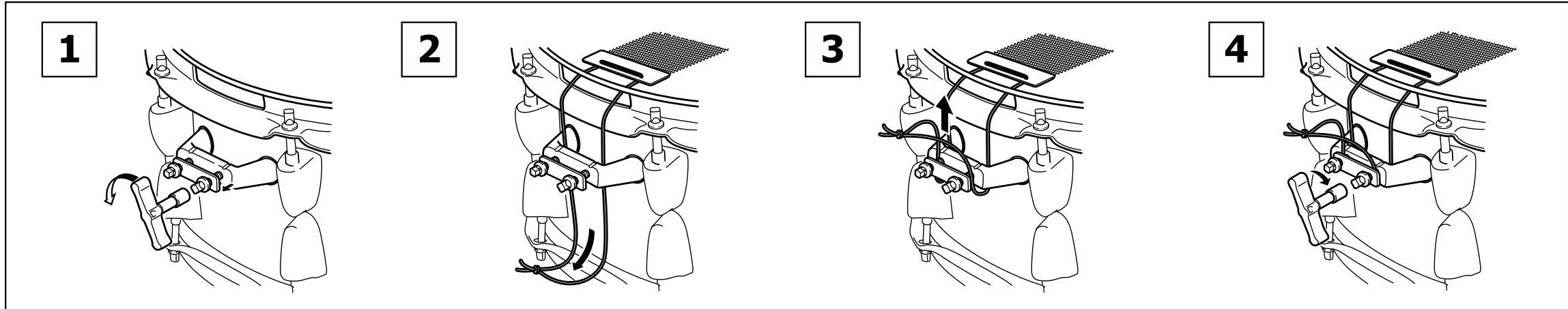


- ストレイナー Q/DC3 へのスネアコード取付方法 ■ How to attach the snare cord to the Q/DC3 strainer
- Comment fixer le cordon de fixation à la crépine Q/DC3A ■ Anbringen der Snareteppichschnur am Q/DC3-Abhebemechanismus
- Come fissare il cavo della cordiera al fusto Q/DC3 ■ Modo de instalación de los bordones de la caja en el tensor Q/DC3
- Como instalar o cordão da caixa no tensor Q/DC3 ■ 将小军鼓背带连接到 Q/DC3 响弦控制器的方法
- 스네어 테이프를 Q/DC3 스트레이너에 부착하는 방법 ■ Как прикрепить ленту малого барабана к натяжному устройству Q/DC3



Published 09/2016 改版:POB0



- ストレイナー Q/DC3 へのスネアテープ取付方法 ■ How to attach the snare tape to the Q/DC3 strainer
- Comment fixer la bande de fixation à la crépine Q/DC3A ■ Anbringen des Snareteppichbands am Q/DC3-Abhebemechanismus
- Come fissare il nastro della cordiera al fusto Q/DC3 ■ Modo de instalación de la cinta bordonera de la caja en el tensor Q/DC3
- Como instalar a esteira da caixa no tensor Q/DC3 ■ 将小军鼓吊绳连接到 Q/DC3 响弦控制器的方法
- 스네어 코드를 Q/DC3 스트레이너에 부착하는 방법 ■ Как прикрепить шнур малого барабана к натяжному устройству Q/DC3

